

# APC

by Schneider Electric

## Panneaux de dérivation 3-16kVA

© 2009 APC by Schneider Electric, APC, le logo APC et Smart-UPS sont la propriété de Schneider Electric industries S.A.S, American Power Conversion Corporation ou de leurs filiales. Toutes les autres marques déposées sont la propriété de leurs détenteurs respectifs.

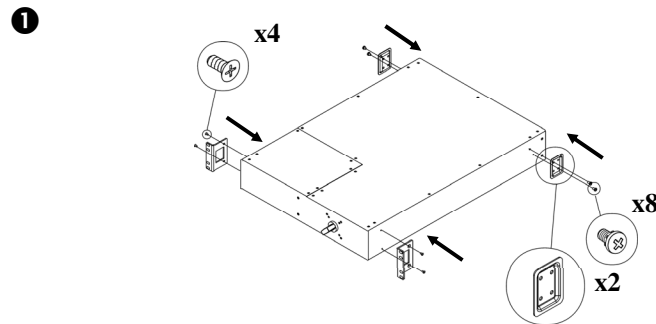
990-1530B

Remarque : Lisez la fiche d'informations relatives à la sécurité avant l'installation.

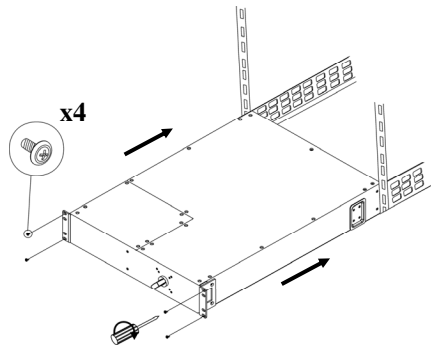
Les illustrations contenues dans le présent document ne reflètent peut-être pas exactement le matériel à votre disposition.

**Attention : Ce produit est prévu pour un environnement contrôlé. Reportez-vous aux spécifications du produit pour connaître les limites environnementales.**

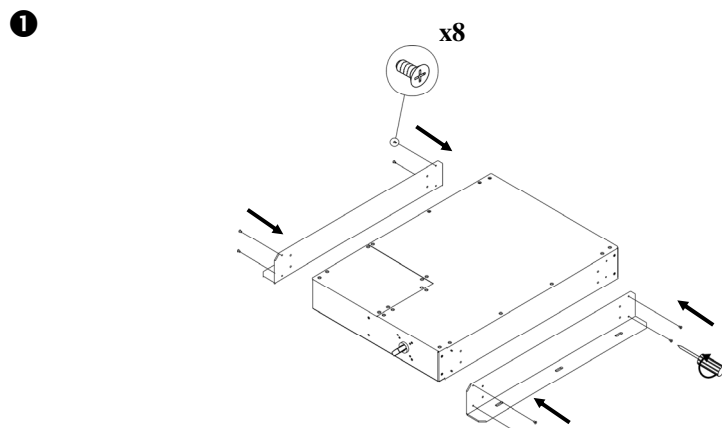
### MONTAGE EN BAIE



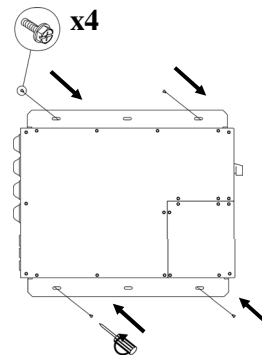
2 Fixez le panneau de dérivation dans la baie. Si le câblage est requis, reportez-vous à la section *Mise sous tension* avant de visser dans la baie.



### MONTAGE MURAL

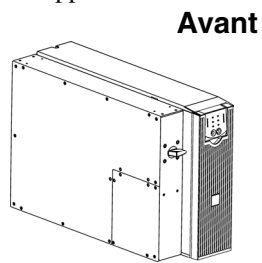


2 Dans la mesure du possible, fixez une vis supérieure et une vis inférieure dans un poteau mural. Si le montage avec goujon est impossible, utilisez un ancrage mural extensible. **Les vis ne sont pas incluses** ; des vis tire-fond de 0,63 cm x 5,08 cm sont recommandées.

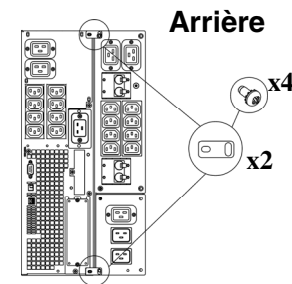


### OPTION TOUR (POUR LES CONFIGURATIONS SMART-UPS RT UNIQUEMENT)

1 Enlevez la vis du haut et du bas à l'arrière de l'onduleur et du panneau de dérivation. Installez les supports de fixation et fixez de nouveau les vis.

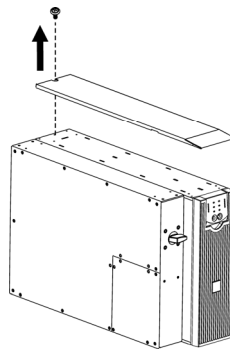


Avant

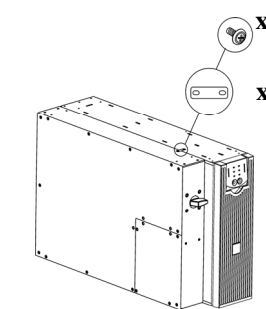


Arrière

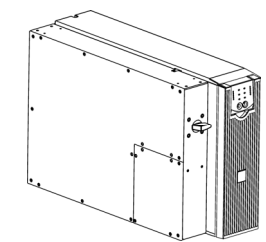
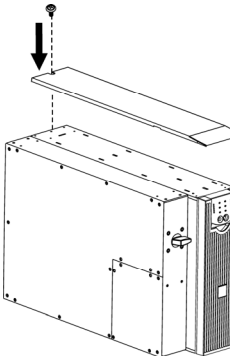
2 Dévissez le panneau supérieur de l'onduleur et enlevez-le.



3 Fixez le support sur le haut de l'onduleur et du panneau de dérivation.



4 Remplacez et revissez le panneau supérieur de l'onduleur.



Remarque : lorsque le modèle SBP5000RMI2U est utilisé en tour conjointement à un onduleur SURT3000XLI ou SURT3000XLI sans bloc-batterie externe (SURT192XLBP), cette installation doit être faite uniquement sur un sol en béton ou une autre surface lisse incombustible.

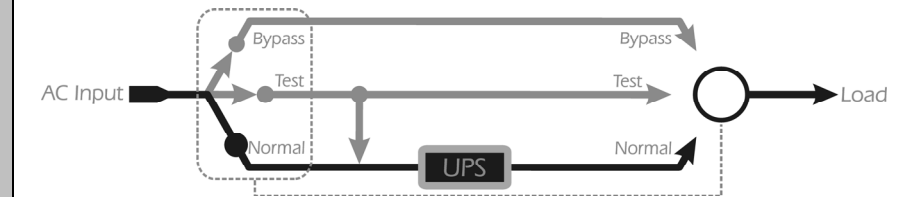
### CONFIGURABLE PAR L'UTILISATEUR

**Attention : Lors de l'emploi d'un onduleur en ligne, faites passer l'onduleur en mode Dérivation automatique avant de tourner le commutateur de panneau de dérivation.**

1. **Normal** : Le courant est acheminé à partir de la prise de secteur, traverse le panneau de dérivation et l'onduleur, pour parvenir à l'équipement connecté. Pour l'emploi lors du fonctionnement normal de l'onduleur.

2. **Test** : Le courant acheminé à l'onduleur est sans sortie. Utilisez si des tests de l'onduleur sont réalisés, et que l'équipement connecté n'est pas encore souhaité.

3. **Dérivation** : Le courant provenant de la prise de secteur est filtré par le panneau de dérivation, et acheminé à l'équipement connecté. Utilisez pour contourner l'onduleur, en cas de fonctionnement incorrect.



Remarque : Lors de l'exploitation en mode « Test » ou « Dérivation », l'alimentation de l'équipement connecté n'est pas conditionnée par l'onduleur. Actuellement, la « Police de protection de l'équipement » n'est pas valide.

### IDENTIFICATION DU PANNEAU

Les panneaux de dérivation varient. Reportez-vous au tableau pour les spécifications des unités.

Note: HW = câble

Panneau de dérivation	Systèmes d'onduleur correspondants	Entrée Dérivation	Entrée Onduleur	Sortie Onduleur	Panneau PDU
SBP3000RM2U	100-120V Smart-UPS 3kVA	L5-30P	L5-30R	L5-30P	(2) 5-20R (6) 5-15R
SBP5000RMT2U	200/208/240V Smart-UPS 3-4.5kVA	L6-30P	L6-30R	L6-30P	(2) L6-20R (2) L6-30R
SBP5000RMI2U*	230V Smart-UPS 3-5kVA	C20/HW	C19/HW	C20/HW	(2) C19 (8) C13
SBP6KRMT2U**	200/208/240V Symmetra 2-6kVA	L6-30P/ HW	L6-30R/ HW	L6-30P/ HW	(1) L6-20 (2) L6-30
SBP6KRMI2U	230V Symmetra 2-6kVA	HW	HW	HW	(4) C19
SBP3000	Smart-UPS 100-240 V, 3-5 kVA avec câble d'entrée/sortie 30 A disponible	HW	HW	HW	HW
SBP10KRMT4U	200/208/240V Smart-UPS RT 7,5-10kVA	HW	HW	HW	(3) L6-20 (3) L6-30
SBP10KRMI4U	230V Smart-UPS RT 7,5-10kVA	HW (3Ph ou 1Ph)	HW (3Ph ou 1Ph)	HW	(8) C13 (2) C19
SBP16KP	200-240V Symmetra RT 4-16kVA	HW (3Ph ou 1Ph)	HW (3Ph ou 1Ph)	HW	HW
SBP16KRMI4U	220-240V Symmetra RT 4-16kVA	HW (3Ph ou 1Ph)	HW (3Ph ou 1Ph)	HW	(3) 30A HW
SBP16KRMP4U	200/208/240 Symmetra RT 4-16kVA	HW	HW	HW	(6) L14-30

\* Pour les charges dépassant 3kVA, le câblage est nécessaire.

\*\* Pour les charges dépassant 5kVA, le câblage est nécessaire..

## MISE SOUS TENSION

**Avertissement : ne modifiez pas les entrées ni les sorties. Les prises et réceptacles du panneau de dérivation et de l'onduleur doivent correspondre. Veuillez contacter APC pour plus d'informations.**

### 1. Panneaux non câblés

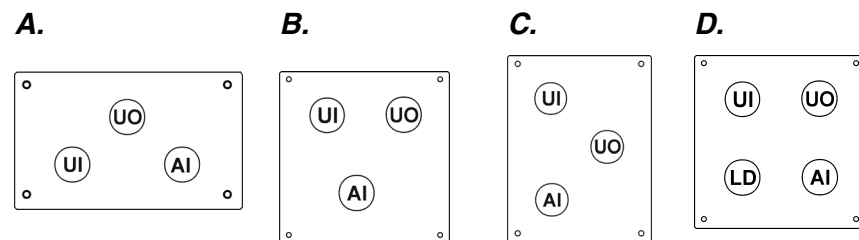
1. Branchez le câble de sortie Onduleur du panneau de dérivation au panneau PDU de l'onduleur.\*
2. Branchez le câble d'entrée Onduleur dans la prise d'entrée Onduleur du panneau de dérivation.\*
3. Branchez l'équipement client dans le panneau PDU du panneau de dérivation.
4. Branchez le panneau de dérivation dans la prise de courant de secteur.

\* Unités avec prises CEI : Utilisez des câbles volants.

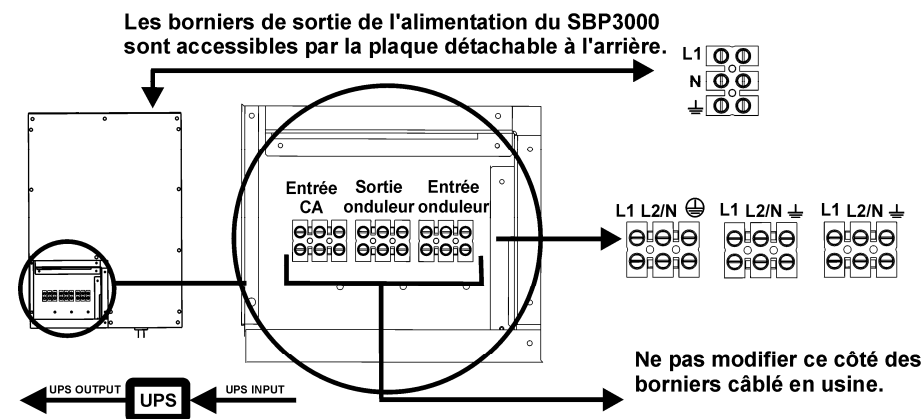
### 2. Panneaux câblés

**Attention: Le câblage doit être réalisé par un technicien qualifié.**

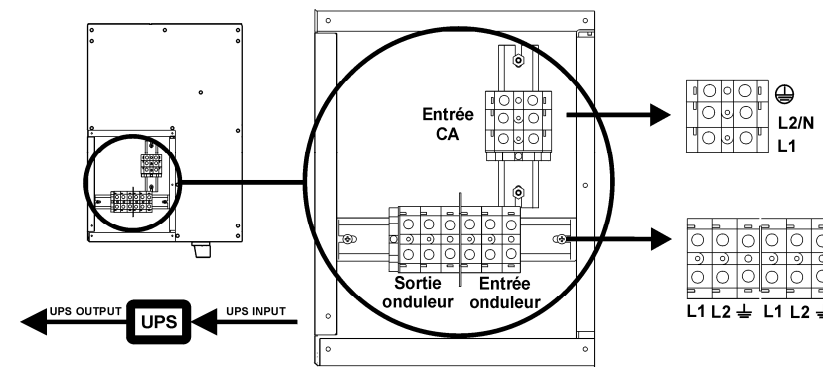
1. Arrêtez le disjoncteur d'entrée.
2. Unités Panneau de dérivation qui seront montées en baie : Fixez le panneau de dérivation dans la baie.
3. Dévissez et enlevez le panneau d'accès supérieur.
4. Si vous utilisez SBP5000RMI2U ou SBP6KRMT2U avec un onduleur câblé : Dévissez le câblage de plaque à bornes existant. Évitez de toucher le câblage usine (voir E).
5. Si vous utilisez SBP5000RMI2U ou SBP6KRMT2U avec un onduleur câblé : Dévissez et enlevez le panneau d'entrée/sortie arrière.
6. Enlevez les rondelles détachables du panneau d'entrée/sortie de câblage (reportez-vous à A, B, C, D : UO= Sortie Onduleur ; UI= Entrée Onduleur ; AI= Entrée AC, LD= Charge).
- Modèles SBP3000 : enlevez aussi la plaque détachable du panneau de sortie du panneau de dérivation.
- Unités SBP16KP: De même, enlevez les rondelles détachables du panneau de sortie PDU.
7. Connectez les fils aux plaques de bornes (voir E, F, G, H, I). Observez tous les codes électriques nationaux et locaux.
8. Réinstallez le panneau d'accès.
9. Installez le panneau d'entrée/sortie de câblage.
10. Unités Panneau de dérivation qui seront montées en baie : Vissez le panneau de dérivation dans la baie.



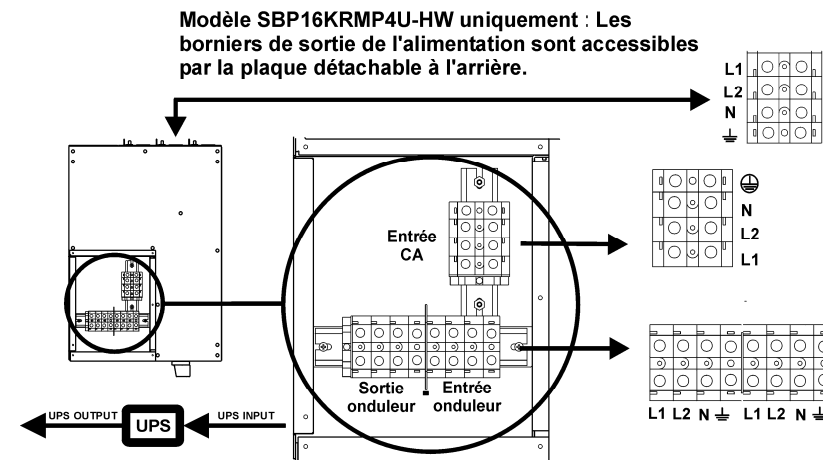
### E. PANNEAUX 2U



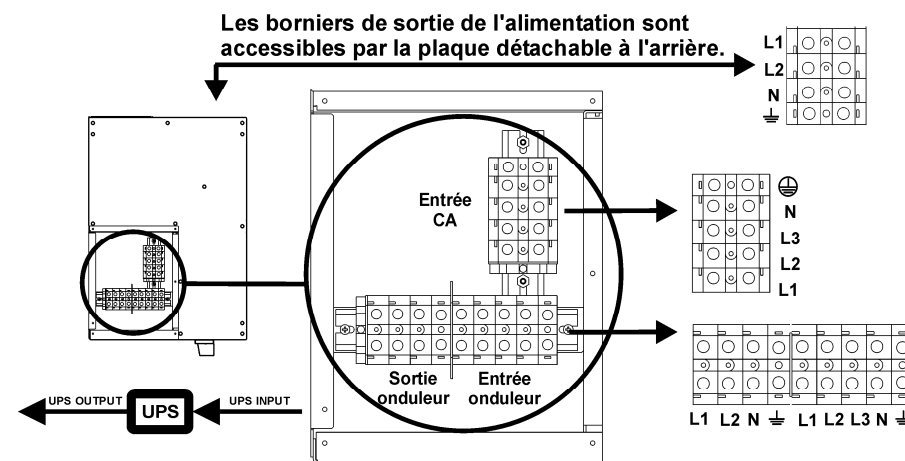
### F. SBP10KRMT4U



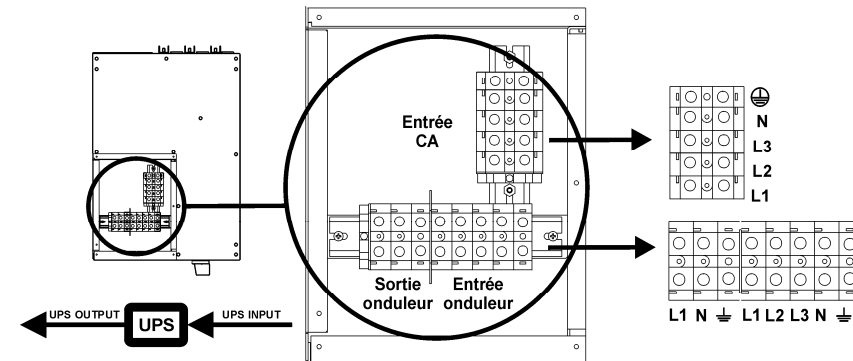
### G. SBP16KRMP4U



### H. SBP16KP



### I. SBP10KRMI4U, SBP16KRMI4U



## DEPANNAGE

Utilisez le tableau ci-dessous pour résoudre les problèmes mineurs d'installation de panneau de dérivation. Reportez-vous aussi à la section *Dépannage* du Guide d'utilisation de l'onduleur. Pour les problèmes plus complexes, reportez-vous à [www.apc.com](http://www.apc.com).

Problème et cause possible	Solution
<b>L'ONDULEUR NE SE MET PAS EN MARCHÉ LORSQUE LE BOUTON ON (MARCHÉ) EST ENFONCÉ</b>	
La poignée de panneau de dérivation est en position 'Dérivation'.	Tournez la poignée de panneau de dérivation jusqu'à la position 'Normal'.
Pas d'alimentation à l'entrée Onduleur.	Assurez-vous que les câbles d'alimentation reliant le panneau de dérivation au secteur, et le panneau de dérivation à l'entrée Onduleur, sont bien connectés.
L'onduleur est défectueux ou endommagé.	Tournez la poignée du panneau de dérivation jusqu'à la position 'Test'. Si l'équipement connecté est alors mis sous tension, l'onduleur est peut-être défectueux. Pour obtenir confirmation, reportez-vous à la section <i>Dépannage</i> du Guide d'utilisation de l'onduleur.
Aucune alimentation à la prise de courant de secteur.	Tournez la poignée du panneau de dérivation jusqu'à la position 'Test'. Si l'équipement connecté n'est pas mis sous tension, la prise de courant de secteur est peut-être défectueuse. Vérifiez l'alimentation en branchant une lampe à la prise suspecte. Si la prise ne met pas la lampe sous tension, contactez le personnel de service qualifié pour rétablir l'alimentation.
<b>L'ONDULEUR EST EN LIGNE; MAIS N'ALIMENTE PAS TOUT L'EQUIPEMENT CONNECTÉ</b>	
Le disjoncteur de sortie du panneau de dérivation a été activé.	Réduisez la charge en débranchant l'équipement. Réinitialisez le disjoncteur.
Pas de courant à la sortie du panneau de dérivation.	Assurez-vous que le câble d'alimentation entre le panneau de dérivation et la sortie Onduleur est bien connecté.

## INFORMATIONS RELATIVES A L'HOMOLOGATION