

MANUFACTURER'S DECLARATION OF CONFORMITY
DICHIARAZIONE DI CONFORMITA' DEL COSTRUTTORE

| | | |
|---|--|---|
| No. | 65602153 | |
| Issuer's name <i>Nome del costruttore:</i> | GEWISS S.p.A. | |
| Issuer's address <i>Indirizzo del costruttore:</i> | Via A. Volta, 1 24069 Cenate Sotto (BG) ITALY | |
| Subject of the declaration <i>Oggetto della dichiarazione:</i> | GW68596F | |
| Main ratings: <i>Dati principali:</i> | <ul style="list-style-type: none"> ➤ Rated voltage / <i>Tensione nominale</i> U_n = 400 Vac ➤ Rated insulation voltage / <i>Tensione nominale di isolamento</i> U_i = 400 Vac ➤ Rated operational voltage / <i>Tensione nominale di impiego</i> U_e = 400 Vac ➤ Rated impulse withstand voltage / <i>Tensione nominale di tenuta a impulso</i> U_{imp} = 4 kV ➤ Rated current of the assembly / <i>Corrente nominale del quadro</i> I_{nA} = 25 A ➤ Rated peak withstand current / <i>Corrente nominale ammissibile di picco</i> I_{pk} = 10 kA ➤ Rated conditional short-circuit current / <i>Corrente nominale di cortocircuito condizionata</i> I_{cc} = 6 kA ➤ SCPD / <i>Dispositivo di protezione contro il cortocircuito</i> / ➤ Rated frequency / <i>Frequenza nominale</i> f_n = 50 Hz ➤ Degree of protection / <i>Grado di protezione</i> IP 55 ➤ Form of the internal separation / <i>Forma della segregazione interna</i> 1 ➤ Pollution degree / <i>Grado di inquinamento</i> 3 ➤ EMC disturbances in environments / <i>Ambiente EMC</i> B ➤ Conditions of installation / <i>Condizioni di installazione</i> | <p align="right"><i>Mobile ACS / ASC mobile</i></p> <ul style="list-style-type: none"> ➤ Mechanical impact protection / <i>Protezione contro l'impatto meccanico</i> IK 09 ➤ Dimensions / <i>Dimensioni (Width - Height - Depth / Base - Altezza - Profondità)</i> 1037-821-400 mm ➤ Weight / <i>Peso</i> 30 kg |

We declare that the products mentioned in subject are designed and manufactured in conformity with the requirements of following harmonized standards:

Dichiariamo che i prodotti citati in oggetto sono progettati e costruiti conformemente ai requisiti delle seguenti norme armonizzate:

| Document No. / <i>Documento N.</i> | Title / <i>Titolo</i> | Date of issue / <i>Data di emissione</i> |
|---------------------------------------|--|---|
| ➤ EN 61439-1 | Low-voltage switchgear and controlgear assemblies - Part 1: General rules <i>Apparecchiature assemblate di protezione e di manovra per bassa tensione (quadri BT) - Parte 1: Regole generali</i> | 2011 |
| ➤ EN 61439-4 | Low-voltage switchgear and controlgear assemblies - Part 4: Particular requirements for assemblies for construction sites (ACS) <i>Apparecchiature assemblate di protezione e di manovra per bassa tensione (quadri BT) Parte 4: Prescrizioni particolari per quadri per cantiere (ASC)</i> | 2013 |

and therefore meeting the essential requirements of the Directives:
e quindi rispondenti ai requisiti essenziali delle Direttive:

- 2014/35/EU 2014/34/EU Reg.(EU) n.305/2011
 99/5/EC 2014/30/EU

Signed for and on behalf of:

Firmato per conto di: GEWISS S.p.A.

Place and Date:

Luogo e Data Cenate Sotto, 02th May 2017

MATTEO GAVAZZENI
 Industrial Property, Standards,
 Quality Marks and Certifications Manager



**CARATTERISTICHE
SPECIFICATION**

Serie/Series: Q-BOX

Codice/Code:
GW68596F

Un: 400 V

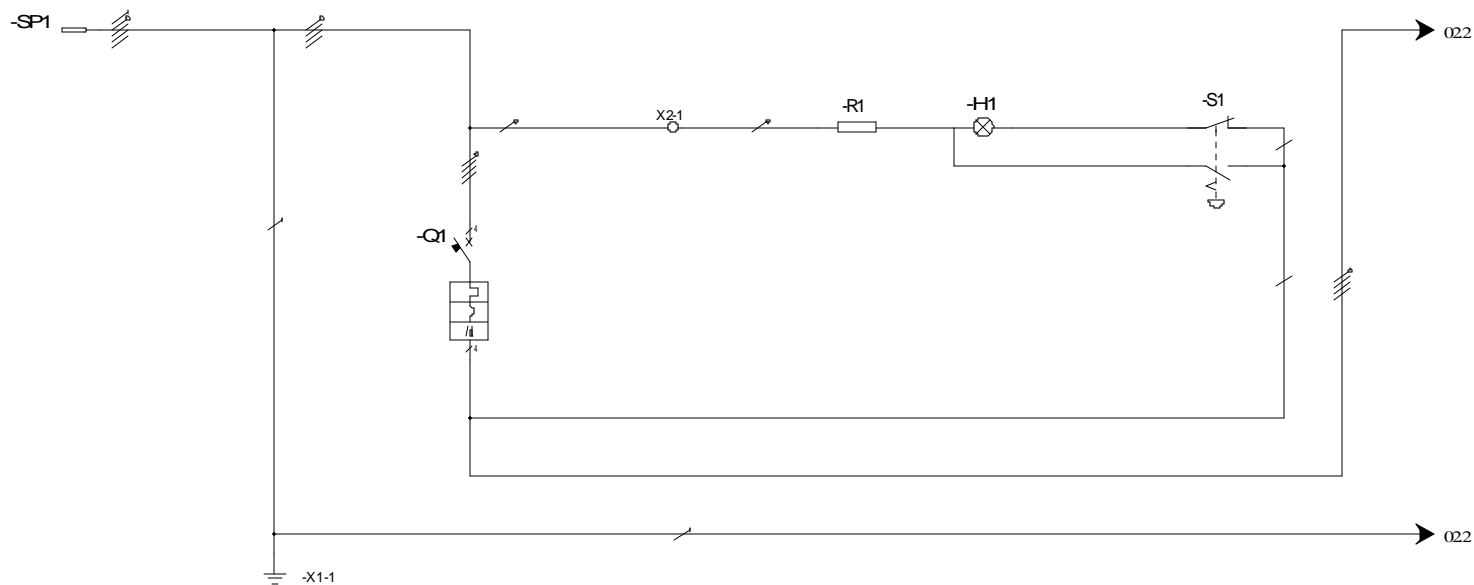
Uaux: 230 V

f: 50 Hz

Icc: 6 kA

Ip: 55

In: 25 A



| UTENZA USER | DENOMINAZIONE DENOMINATION | | SPINA PLUG | | MORSETTIERA DI TERRA PROTECTIVE EARTH | INTERRUTTORE GENERALE MAINSWITCH | MORSETTO DI APPOGGIO CLAMP | RESISTENZA RESISTOR | | LAMPADA LAMP | PULSANTE EMERGENZA EMERGENCY PUSHBUTTON | |
|---|---|-------------------------------|-------------------------------------|----|--|--|-------------------------------|---------------------------|----------------------|----------------------------|--|--|
| | TIPO / TYPE | POT./TOT.POWER Kw In A | GW60442 | 32 | | | | 3,3KΩ | GW74518 | GW74364 | | |
| | COEF. CONTEMP. | COS φ | 08 | | | | | | | | | |
| INTERRUTTORE O SEZIONATORE MAINSWITCH | COSTRUTTORE / CONSTRUCTOR | | | | | GEWISS GW94170 | | | | | | |
| | TIPO / TYPE | | | | | | | | | | | |
| | N. POLI/N.POLES | In A | | | | 4 32 | | | | | | |
| | Icc kA | Ich mA | | | | 6 30 | | | | | | |
| | I _m (o curva/or curve) A | Pd A | | | | C | | | | | | |
| FUSIBILE FUZE | TIPO / TYPE CALIBRO/CALBRE | | A | | | | | | | | | |
| CONTATTORE CONTACTOR | TIPO / TYPE | | | | | | | | | | | |
| | In A | Ph kW | | | | | | | | | | |
| RELE' TERMICO THERMAL RELAY | TIPO / TYPE | | | | | | | | | | | |
| | TARATURA / CALIBRATION | | A | | | | | | | | | |
| LINEA DI POTENZA POWER LINE | TIPO CAVO / CABLE TYPES FORMAZIONE / FORMATION | | 5X8mm ² L1,L2,L3,N,PE | | 6X2,5mm ² PE | 16X2,5mm ² 2x1,5mm ² L1,L2,L3,N | 1X1,5mm ² N | 1X1,5mm ² N | 2X1,5mm ² | 2X1,5mm ² L3 | | |
| | LUNGHEZZA / LENGHT | | m | | | | | | | | | |
| | Iz A | | | | | | | | | | | |
| | C.d.T. aIn % | C.d.T. alb % | | | | | | | | | | |
| | Zk mΩ | Zs Ω | | | | | | | | | | |
| | I _k trifase/monof. kA | I _{k1} fase/terra kA | | | | | | | | | | |
| | MORSETTIERA / TERMINAL BOARD | | | | 1X65011736 13 FORI/HOLES | | 1X66390006 | | | | | |



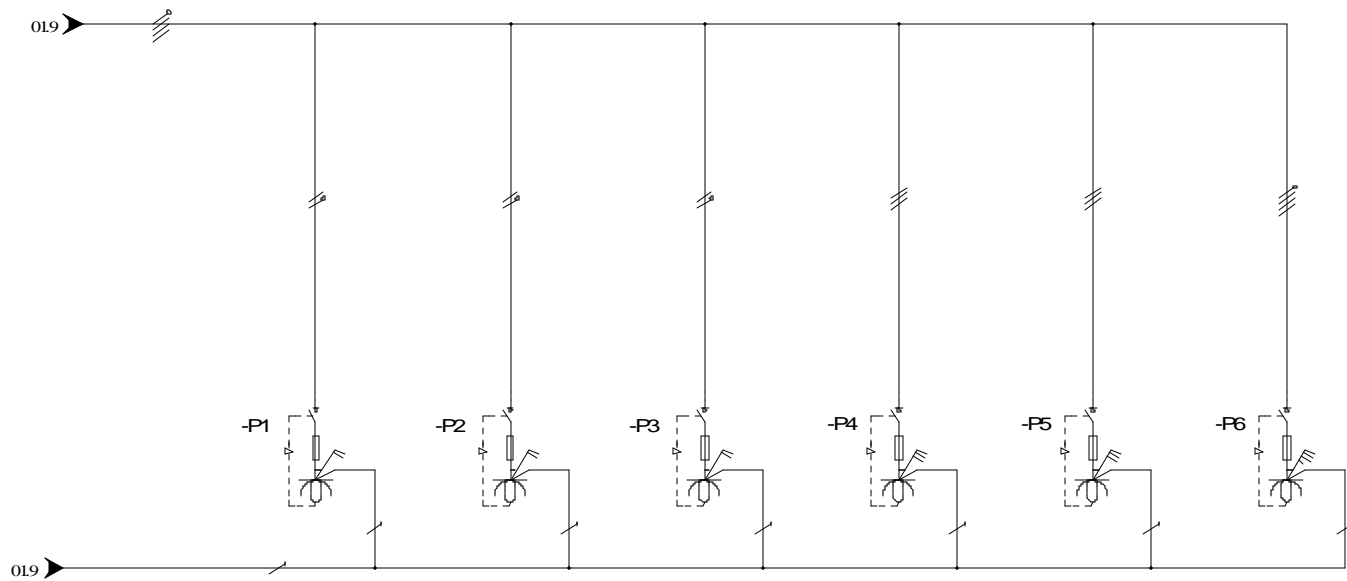
CODICE : GW68596F
CODE :

PROGETTO : Schema elettrico
PROJECT : Electric diagram

FOGLIO 01
DI 02

TITOLO/ TITLE: Schema unifilare
Single line diagram





| UTENZA USE | DENOMINAZIONE DENOMINATION | | PRESA 1 | | PRESA 2 | | PRESA 3 | | PRESA 4 | | PRESA 5 | | PRESA 6 | |
|--|-----------------------------------|-------------------|----------------------|----------------------|----------------------|----------------------|----------------------|----------------------|----------------------|----------------------|----------------------|----------------------|----------------------|----------------------|
| | TIPO / TYPE | POT./TOT.POWER Kw | OUTLET 1 | OUTLET 2 | OUTLET 3 | OUTLET 4 | OUTLET 5 | OUTLET 6 | OUTLET 1 | OUTLET 2 | OUTLET 3 | OUTLET 4 | OUTLET 5 | OUTLET 6 |
| | | | GW66326N | GW66326N | GW66326N | GW66330N | GW66330N | GW66330N | GW66330N | GW66330N | GW66330N | GW66330N | GW66331N | GW66331N |
| | | | 16 | 16 | 16 | 16 | 16 | 16 | 16 | 16 | 16 | 16 | 16 | 16 |
| | | | 0,8 | 0,8 | 0,8 | 0,8 | 0,8 | 0,8 | 0,8 | 0,8 | 0,8 | 0,8 | 0,8 | 0,8 |
| INTERRUTTORE O SEZIONATORE MAIN SWITCH | COSTRUTTORE / CONSTRUCTOR | | | | | | | | | | | | | |
| | TIPO / TYPE | | | | | | | | | | | | | |
| | N. POLI/N.POLES | In | | | | | | | | | | | | |
| | I _{cc} | kA | | | | | | | | | | | | |
| | I _m (o curva/or curve) | A | | | | | | | | | | | | |
| FUSIBILE FLUSE | TIPO / TYPE | | 10,3X38 | 10,3X38 | 10,3X38 | 10,3X38 | 10,3X38 | 10,3X38 | 10,3X38 | 10,3X38 | 10,3X38 | 10,3X38 | 10,3X38 | 10,3X38 |
| | CALIBRO / CALIBRE | | GW72101 | GW72101 | GW72101 | GW72101 | GW72101 | GW72101 | GW72101 | GW72101 | GW72101 | GW72101 | GW72101 | GW72101 |
| | A | | 16A | 16A | 16A | 16A | 16A | 16A | 16A | 16A | 16A | 16A | 16A | 16A |
| CONTATTORE CONTACTOR | TIPO / TYPE | | | | | | | | | | | | | |
| | In | A | | | | | | | | | | | | |
| RELE' TERMICO THERMAL RELAY | TIPO / TYPE | | | | | | | | | | | | | |
| | TARATURA / CALIBRATION | | | | | | | | | | | | | |
| LINEA DI POTENZA | TIPO CAVO / CABLE TYPES | | 3X2,5mm ² | 3X2,5mm ² | 3X2,5mm ² | 4X2,5mm ² | 4X2,5mm ² | 4X2,5mm ² | 4X2,5mm ² | 4X2,5mm ² | 4X2,5mm ² | 4X2,5mm ² | 5X2,5mm ² | 5X2,5mm ² |
| | FORMAZIONE / FORMATION | | L1,NPE | L2,NPE | L3,NPE | L1,L2,L3,PE | L1,L2,L3,PE | L1,L2,L3,PE | L1,L2,L3,PE | L1,L2,L3,PE | L1,L2,L3,PE | L1,L2,L3,PE | L1,L2,L3,NPE | L1,L2,L3,NPE |
| | LUNGHEZZA / LENGHT | | | | | | | | | | | | | |
| | m | | | | | | | | | | | | | |
| POWER | I _z | | | | | | | | | | | | | |
| | A | | | | | | | | | | | | | |
| LINE | C.d.T. aIn % | | | | | | | | | | | | | |
| | C.d.T. alb % | | | | | | | | | | | | | |
| | Zk mΩ | | | | | | | | | | | | | |
| | Zs mΩ | | | | | | | | | | | | | |
| | Ik t ifase/monof. kA | | | | | | | | | | | | | |
| | Ik t fase/terra kA | | | | | | | | | | | | | |
| | MORSETTIERA / TERMINAL BOARD | | | | | | | | | | | | | |



| | | | | | |
|------------------|----------|------------|---------------------|-------------|-------|
| CODICE : | GW68596F | PROGETTO : | Schema elettrico | FOGLIO | 02 |
| CODE : | | PROJECT : | Electric diagram | DI | 02 |
| TITOLO / TITLE : | | | Schema unifilare | | 01 ◀▶ |
| | | | Single line diagram | | |
| DIS. : | | | Crocca A. | DATA/DATE : | |
| | | | | 20/04/2017 | |

| | | | |
|------|-----------|---------------|-------------------|
| REV. | DATA/DATE | FIRMA / SIGN. | MODIFICA / MODIFY |
| | | | |