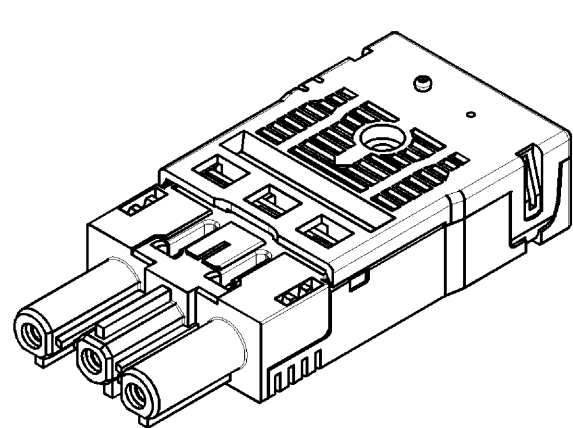


Weitere Daten siehe Katalog
further data see catalog

Typ / type: GST18I3F B2 ZR1 WS/SW/TR

Teile - Nr. part no.	Farbe colour
92.933.0053.0	weiß / white
92.933.0053.1	schwarz / black
92.933.0053.5	tomatenrot / tomato red



Tolerierung Size ISO 14405 (E) / Tolerance system Size ISO 14405 (E). (This ISO-standard describes the envelope principle. According to the envelope principle the deviations of form and parallelism are limited by the size tolerances).		ja/yes <input checked="" type="checkbox"/> Stoffverbots- und Deklarationsliste nach UU-TOM-05/03 ist einzuhalten. Conformity with Wieland document UU-TOM-05/03 (list of prohibited / declarable hazardous substances) to be declared!	
Freitoleranz nach - General tolerance		CAD - Zeichnung, keine manuellen Änderungen CAD - drawing, no manual modifications allowed	1. Verwendung: - First Use:
Blatt: 1 von 1 Sheet: 1 of 1		Zeichnung Nr./Drawing No. Index	
T 92.933.0053.0 01K a		Maße in mm/Dimensions are in mm	
Ersatz für/Replacement for: - gleiche Zchnng. / same drawing v. 08.12.98 m. Index c v. 16.07.99		Type	
Benennung/Tittle female connector with strain relief BUCHSENTE IL MIT ZUGENTLASTUNG m. Federkraftanschl./ with spring clamp connection ⓐ 250V AC, 20A, 2,5qmm		siehe oben see above	
a 22.01.2013/ Datum / Blatt Date / Sheet		wieland Elektrische Verbindungen	
Änderung/Revision			

These dimensions will be especially checked at delivery
Only inspection dimensions
With /E marked dimensions are only valid for internal use

Diese Maße werden bei Abnahme besonders geprüft
Ausschließlich Prüfmaße
Mit /E gekennzeichnete Maße sind nur für interne Zwecke gültig

Weitergabe sowie Vervielfältigung dieses Dokuments, Verwertung und Mitteilung seines Inhalts sind verboten, soweit nicht ausdrücklich gestattet.
The reproduction, distribution and utilization of this document as well as the communication of its contents to others without express authorization is prohibited.

929330053001K_2 CADW5027 Duesch 2014-02-03T08:41:13 1.000