

REL-MR-110DC/21-21AU/MS - Relais individuels



1013727

<https://www.phoenixcontact.com/fr/produits/1013727>

Veillez tenir compte du fait que les données affichées dans ce document PDF proviennent de notre catalogue en ligne. Vous trouverez les données complètes dans la documentation utilisateur. Nos conditions générales d'utilisation des téléchargements sont applicables.



Relais miniature enfichable, avec contact multicouches plaqué or, 2 contacts inverseurs, touche de test, affichage mécanique de position, voyant d'état, diode de roue libre, polarité A1+, A2-, tension d'entrée 110 V DC

Avantages

- Avec relais à actionnement manuel paramétrable
- Types DC avec diode de roue libre intégrée
- LED d'état intégrée
- Affichage mécanique de position

Données commerciales

Référence	1013727
Conditionnement	10 Unité(s)
Commande minimum	10 Unité(s)
Clé de vente	CK6191
Product key	CK6191
GTIN	4055626492551
Poids par pièce (emballage compris)	18,01 g
Poids par pièce (hors emballage)	5,7 g
Numéro du tarif douanier	85364900
Pays d'origine	CN

Caractéristiques techniques

Propriétés du produit

Type de produit	Relais unique
Durée de vie mécanique	5x 10 ⁶ cycles

Propriétés électriques

Durée de vie électrique	voir diagramme
Puissance dissipée maximale en condition nominale	0,43 W
Tension d'essai (Bobine/contact)	5 kV AC (50 Hz, 1 min., bobine/contact)
Tension d'essai (Contact/contact)	2,5 kV AC (50 Hz, 1 min., contact/contact)

Données d'entrée

Côté excitation

Tension nominale d'entrée U_N	110 V DC
Plage de tension d'entrée	88 V DC ... 242 V DC (20 °C)
Sortie de couplage de l'entraînement	monostable
Entraînement (polarité)	bipolaire
Courant d'entrée typique pour U_N	3,6 mA
Temps d'amorçage typique	9 ms
Temps de retombée typique	6 ms

Données de sortie

Commutation

Type de contact	2 inverseurs
Type du contact de commutation	Contact simple
Matériau des contacts	AgNi, revêtement or dur
Tension de commutation maximale	30 V AC 36 V DC
Tension de commutation minimale	12 V (Pour 1 mA)
Intensité permanente limite	50 mA
Courant d'enclenchement maximal	50 mA
Courant de commutation minimal	1 mA (pour 12 V)
Charge moteur selon UL 508	1/4 HP, 120 V AC (contact NO) 1/2 HP, 240 V AC (contact NO)

Commutation: pour couche d'or endommagée

Remarque	les valeurs suivantes s'appliquent quand la couche d'or est endommagée
Matériau des contacts	AgNi
Tension de commutation maximale	250 V AC/DC
Tension de commutation minimale	12 V (pour 10 mA)
Intensité permanente limite	8 A

REL-MR-110DC/21-21AU/MS - Relais individuels



1013727

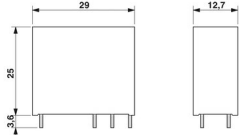
<https://www.phoenixcontact.com/fr/produits/1013727>

Courant d'enclenchement maximal	16 A (20 ms)
Courant de commutation minimal	10 mA (pour 12 V)
Puissance de coupure (charge ohmique) max.	2000 VA (pour 250 V AC)
Pouvoir de coupure	1 A (à 24 V, DC13)
	1,5 A (à 24 V, AC15)
	1,5 A (à 120 V, AC15)
	1,5 A (à 240 V, AC15)

Caractéristiques de raccordement

Type de raccordement	Raccord enfichable / raccordement soudé
----------------------	---

Dimensions

Dessin coté	
Largeur	12,7 mm
Hauteur	29 mm
Profondeur	25 mm

Conditions environnementales et de durée de vie

Conditions ambiantes	
Température ambiante (fonctionnement)	-40 °C ... 70 °C
Température ambiante (stockage/transport)	-40 °C ... 85 °C

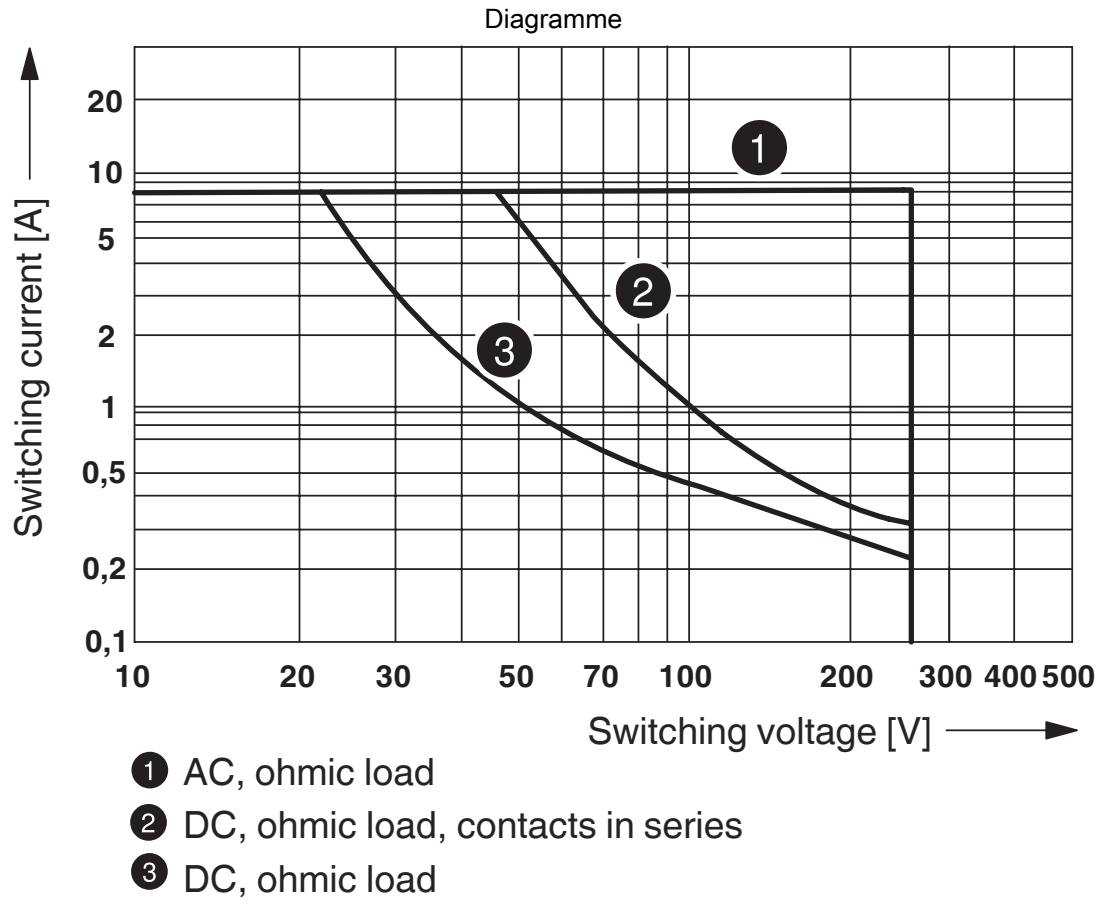
Homologations

Test aux gaz nocifs	
Repérage	ISA-S71.04. G3 Harsh Group
	EN 60068-2-60

Normes et spécifications

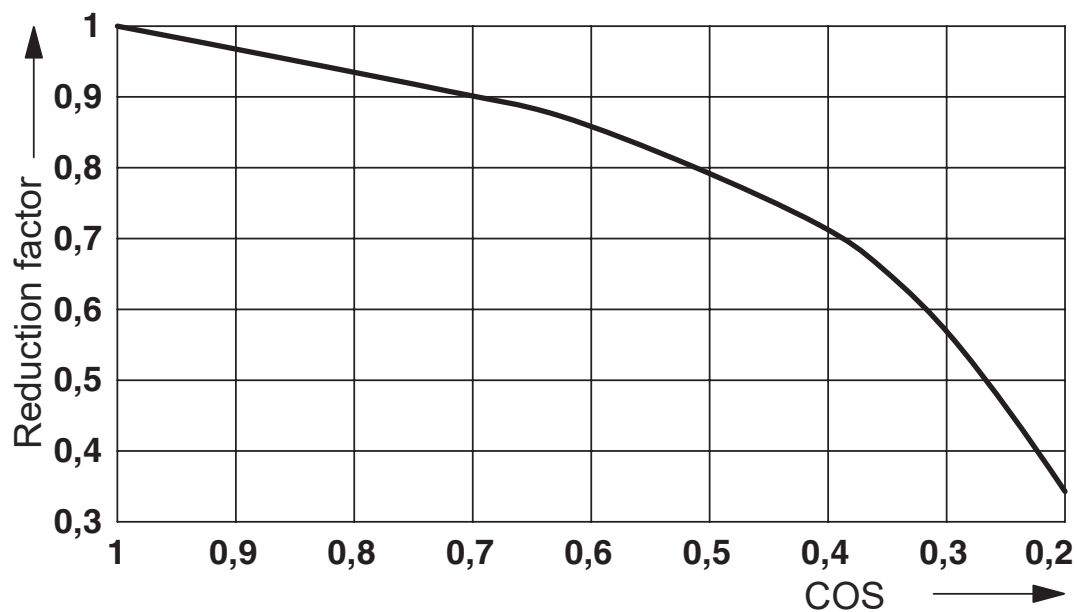
Normes/Prescriptions	EN 61810-1
	VDE 0435-201
	EN 50178

Dessins



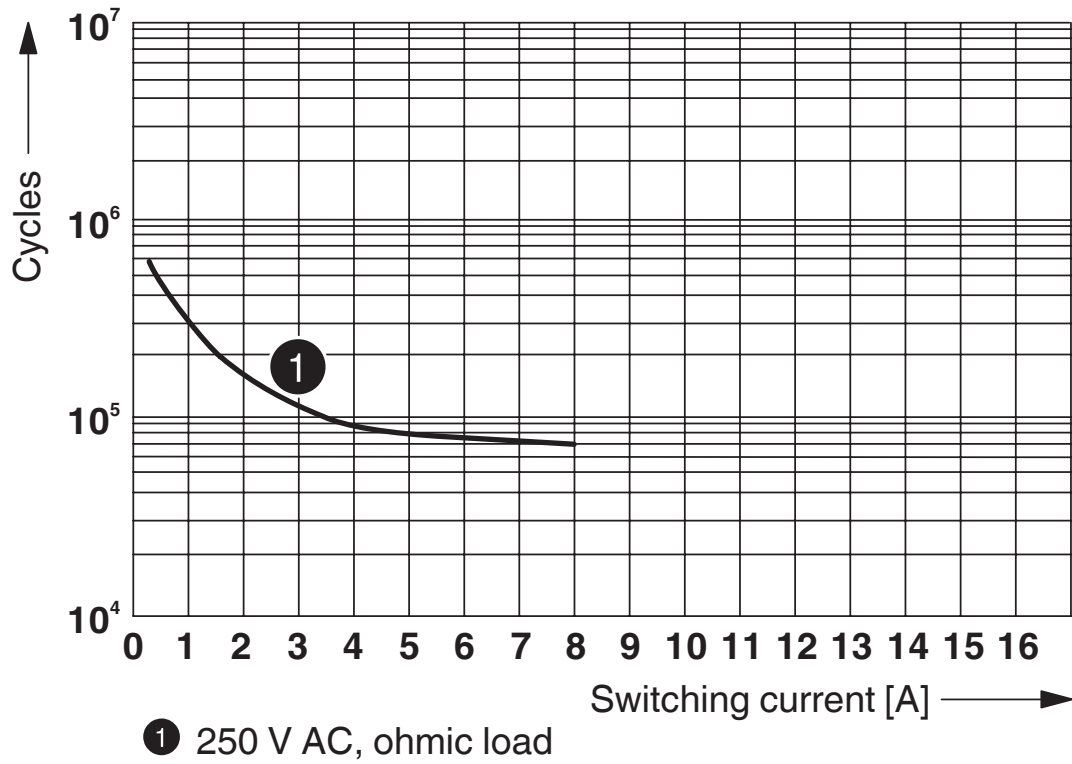
Puissance de coupure

Diagramme



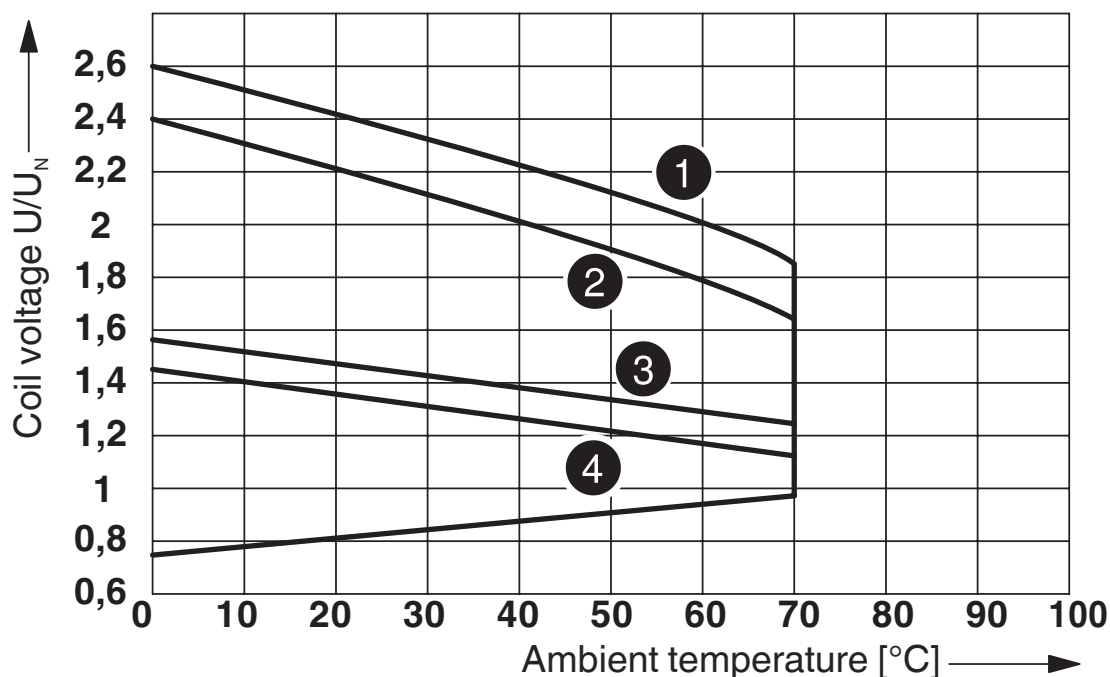
Facteur de réduction de la durée de vie pour différents cos phi

Diagramme



Durée de vie électrique

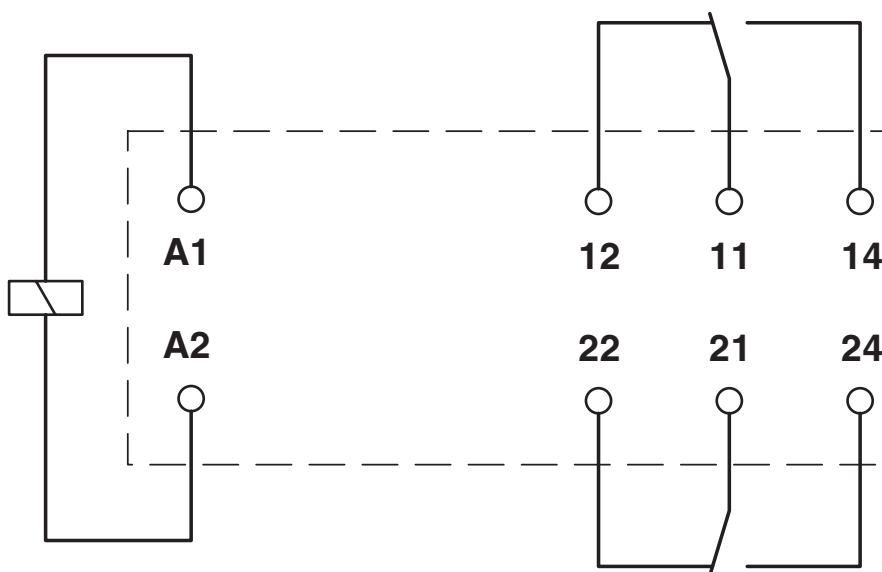
Diagramme

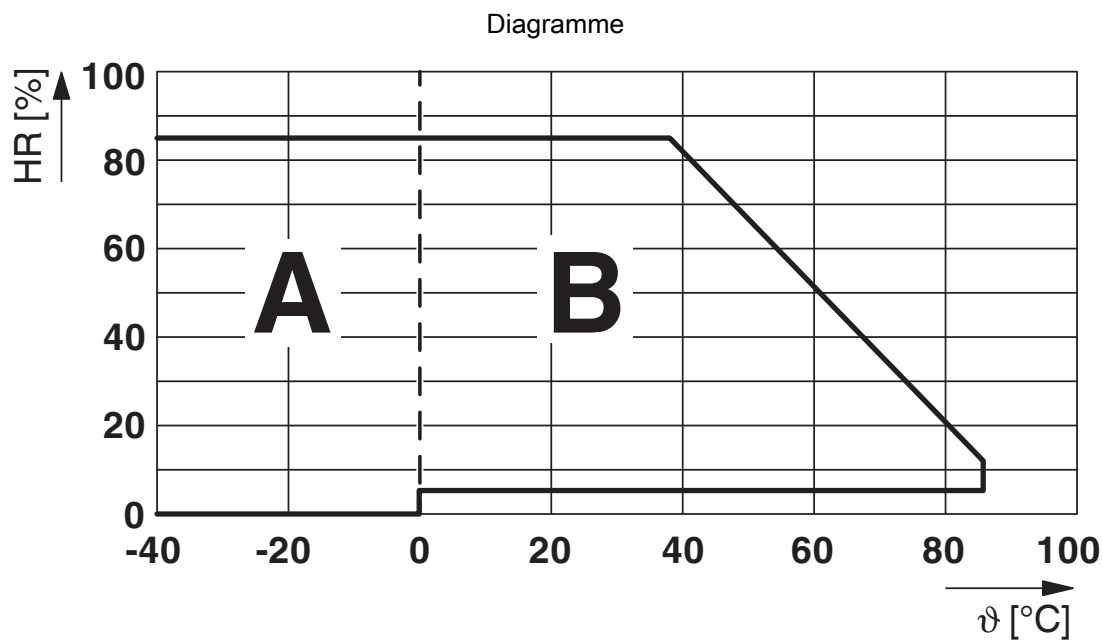


- ① DC coils, 0 A contact current
- ② DC coils, 8 A contact current
- ③ AC coils, 0 A contact current
- ④ AC coils, 8 A contact current

Plage de tension de service

Schéma de connexion





Humidité de l'air admise pour le fonctionnement et le stockage.

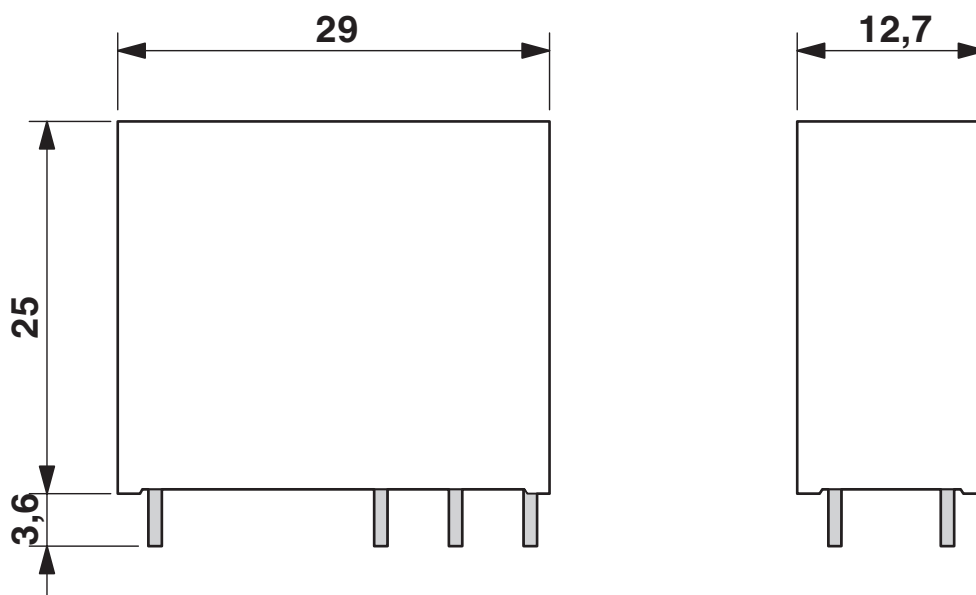
Il est impératif de respecter la température ambiante maximum autorisée indiquée dans la fiche technique.

Zone A : éviter tout givrage à des températures ambiantes ≤ 0 °C

Zone B : éviter la condensation à des températures ambiantes > 0 °C

Sur 30 jours complets, répartis sur toute l'année, une humidité de l'air de 95 % est admise à une température ambiante de ≤ 25 °C.

Dessin coté



1013727

<https://www.phoenixcontact.com/fr/produits/1013727>

Homologations

🔗 To download certificates, visit the product detail page: <https://www.phoenixcontact.com/fr/produits/1013727>



cUL Recognized

Identifiant de l'homologation: FILE E 172140



UL Recognized

Identifiant de l'homologation: FILE E 172140



EAC

Identifiant de l'homologation: TR_TS_D_00573_c



EAC

Identifiant de l'homologation: RU*C-DE.*08.B.00010

cULus Recognized

1013727

<https://www.phoenixcontact.com/fr/produits/1013727>

Classifications

ECLASS

ECLASS-11.0	27371601
ECLASS-12.0	27371601
ECLASS-13.0	27371601

ETIM

ETIM 9.0	EC001437
----------	----------

UNSPSC

UNSPSC 21.0	39122300
-------------	----------

1013727

<https://www.phoenixcontact.com/fr/produits/1013727>

Conformité environnementale

China RoHS	Période d'utilisation conforme : illimitée = EFUP-e Aucune substance dangereuse dépassant les valeurs seuils ;
------------	---

Phoenix Contact 2023 © - Tous droits réservés
<https://www.phoenixcontact.com>

PHOENIX CONTACT SAS
52 Boulevard de Beaubourg Emerainville
77436 Marne La Vallée Cedex 2 France
+33 (0) 1 60 17 98 98
documentation@phoenixcontact.fr