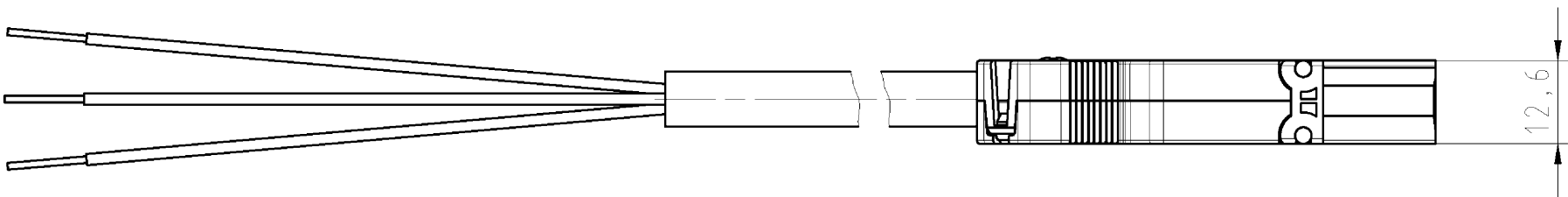


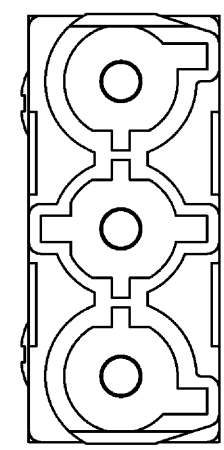
These dimensions will be especially checked at delivery
Only inspection dimensions
With /E marked dimensions are only valid for internal use

Diese Maße werden bei Abnahme besonders geprüft
Ausschließlich Prüfmaße
Mit /E gekennzeichnete Maße sind nur für interne Zwecke gültig



Ansicht in Pfeilrichtung "Y"
view in arrow direction "Y"

M 2:1

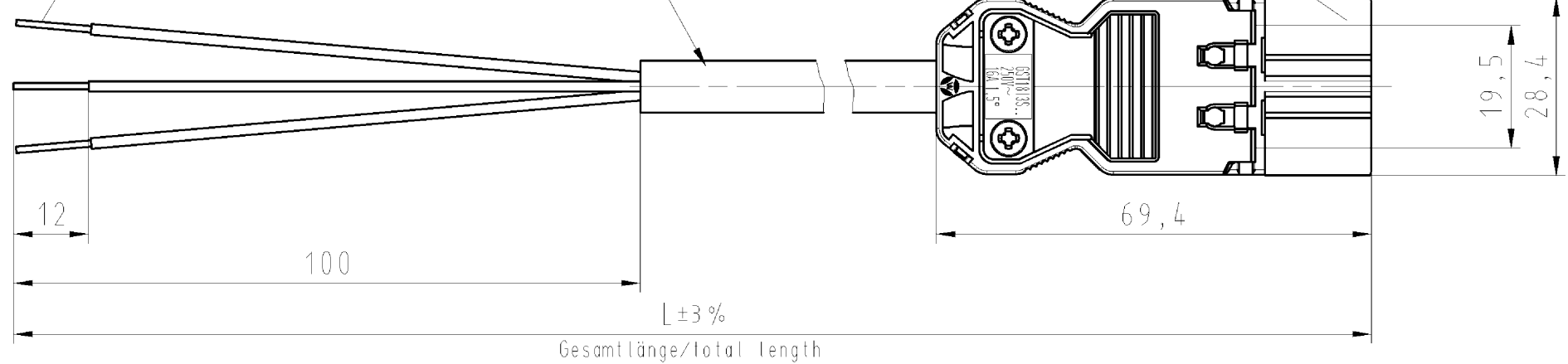


3=braun/brown
2=blau/blue
1=schwarz/black

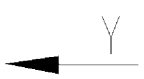
3x ultraschallverdichtet
3x ultrasonically welded

H05VV-F 3X1,5 N SW
schwarz/black

Steckerteil, braun
male connector, brown



Gesamtlänge/total length



Teile-Nr. part-no.	L	Typ type
99.421.9995.0	1000	GST1813KS-S 15 10BR05
99.422.9995.0	2000	GST1813KS-S 15 20BR05
99.423.9995.0	3000	GST1813KS-S 15 30BR05
99.424.9995.0	4000	GST1813KS-S 15 40BR05
99.425.9995.0	5000	GST1813KS-S 15 50BR05
99.426.9995.0	6000	GST1813KS-S 15 60BR05
99.427.9995.0	7000	GST1813KS-S 15 70BR05
99.428.9995.0	8000	GST1813KS-S 15 80BR05

Weitere Daten siehe Katalog
further data see catalog

Tolerierung Size ISO 14405/Tolerance system Size ISO 14405
(This ISO-standard describes the envelope principle. According to the envelope principle the deviations of form and parallelism are limited by the size tolerances).

ja/yes Stoffverbots- und Deklarationsliste nach UU-TOM-05/03 ist einzuhalten.
Conformity with Wieland document UU-TOM-05/03 (list of prohibited / declarable hazardous substances) to be declared!

Freitoleranz nach General tolerance CAD - Zeichnung, keine manuellen Änderungen CAD - drawing, no manual modifications allowed 1.Verwendung: First Use: Blatt: 1 von 1 Sheet: of 1

gezeichnet/drawn	Tag/Date	Name	T	Zeichnung Nr./Drawing No.	Index
geprüft/checked	17.03.	Dütsch T.			
Normgepr. / Stand. check	-	-			

Maße in mm/Dimensions are in mm

Vol. mm³ Ofl./Surf. mm² Ersatz für/Replacement for: -

www.wieland-electric.com

Index Datum / Blatt Date / Sheet

Änderung/Revision

Type: **GST1813**
KS-S 15
..BR05

Benennung/Tittle: **KONFEKT_LEITUNG**
Stecker-freies Ende Schraubausf./screw connection
250V AC 16A 1,5qmm

Weitergabe sowie Vervielfältigung dieses Dokuments, Verwertung und Mitteilung seines Inhalts sind verboten, soweit nicht ausdrücklich gestattet.
The reproduction, distribution and utilization of this document as well as the communication of its contents to others without express authorization is prohibited.

994219995001K_2 CADW3027 Dütsch 2014-03-17 14:48:34 1.000