



## TABLEAU DE COMMUNICATION TC351



REF	DESIGNATION
0802393R13	TC351 GRADE 3 MONTAGE SAILLIE

### Description produit :

La gamme La gamme 350 est une solution innovante qui permet de répondre à toutes les configurations d'installations, son format compact (350 mm de hauteur seulement) lui permet de s'intégrer au mieux dans les ETEL des logements collectifs et individuels.

Le modèle TC351 est un produit développé spécialement pour une installation sur GTL en **SAILLIE**, le système innovant de capot pivotant vers l'avant permet d'accueillir et de protéger les boxs opérateurs lors d'une installation en saillie tout en conservant l'aspect esthétique global. Des entrées et sorties d'air assurent la ventilation du matériel actif.



**TC 351**

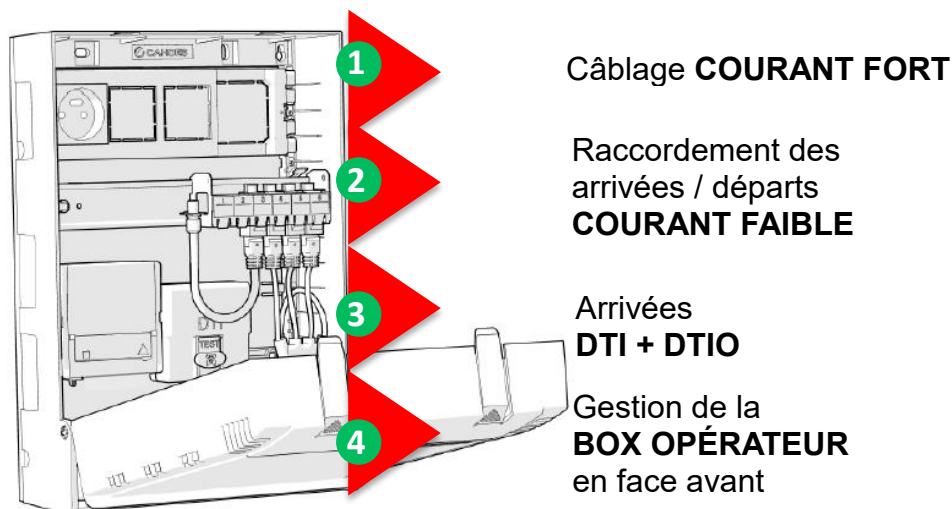


Répond à :  
 • la norme NF C 14-100  
 • l'arrêté du 3 août 2016

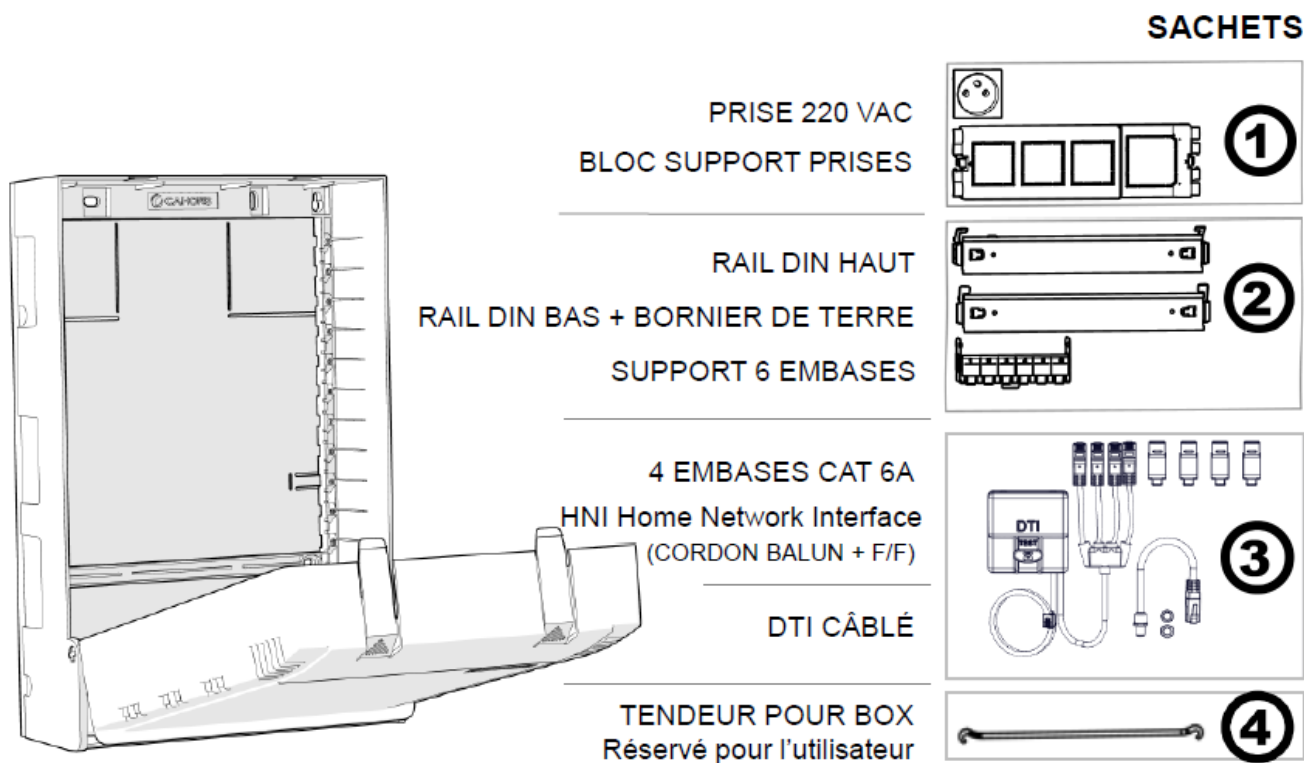
# Présentation produit :

Le TC351 se raccorde du haut vers le bas, par fonction :

- 1 Raccordement de la partie **COURANT FORT**
- 2 Raccordement des départs **RJ45 et TV-SAT avec brassage**
- 3 Raccordement des arrivées **TRIPLE PLAY** avec DTI et DTIO
- 4 Mise en place de la **BOX OPERATEUR**



# Nomenclature produit :

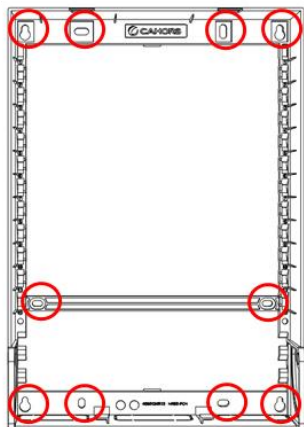


# Zoom sur les fonctions du TC351 :

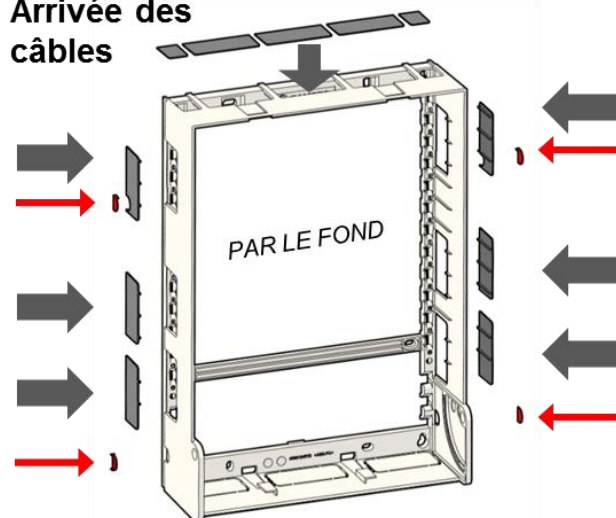
## Passage des câbles et installation

Pour permettre de s'adapter à toutes les situations d'installation, le TC356 est pourvu de passage de câbles par le fond, sur le dessus et par les côtés :

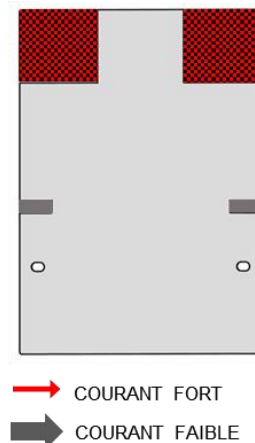
### Fixation au choix



### Arrivée des câbles

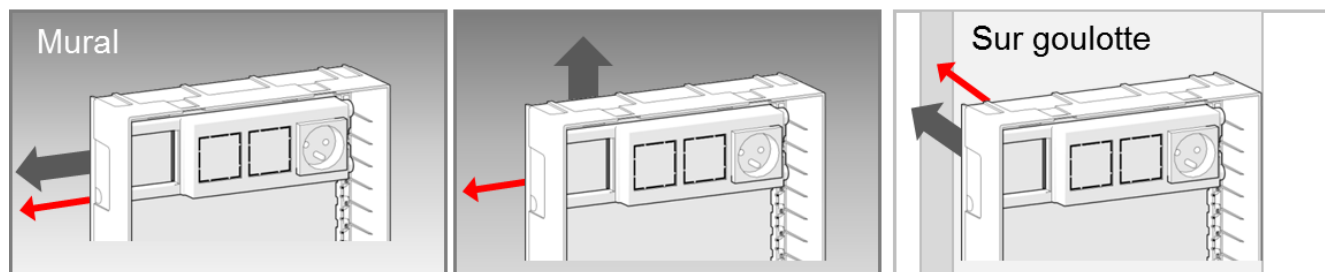


### Plaque de fond



Différentes configuration de montage sont possibles :

- Montage **sur goulotte** plastique avec passages par le fond et par le haut
- Montage dans **bac d'encastrement** avec passage par le fond
- Montage **mural** avec par les côtés par les cotés



Le tableau de communication va s'intégrer dans votre GTL, veuillez prendre en considération les dimensions ci-dessous afin de vérifier que l'espace alloué au TC sera suffisant :



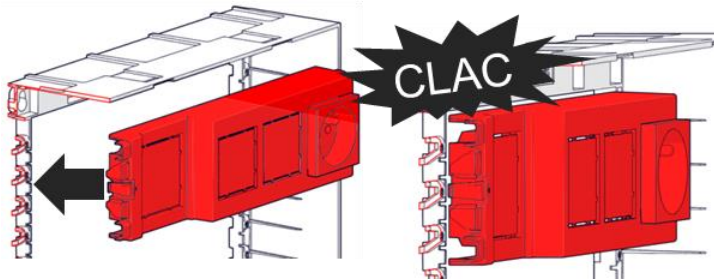
### Recommandations:

Le matériel doit être installé par du personnel qualifié, selon les règles de l'art et la réglementation en vigueur (Norme NF C 15-100 et guide UTE C 90-483). Veiller à respecter les rayons de minimum de courbures des câbles, se référer aux documentations fabricant dédiées.

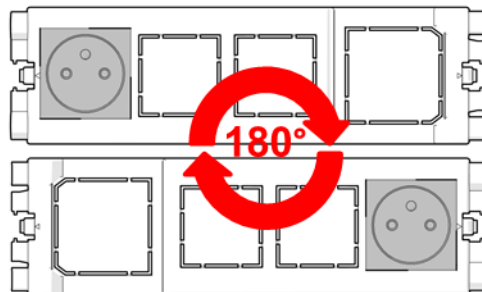
## Raccordement du courant fort

Le pré-câblage du bloc prise 220 VAC permet un raccordement direct sur le tableau de répartition avec gain de temps pour l'installateur, il a été conçu pour permettre :

### Assemblage sans outil



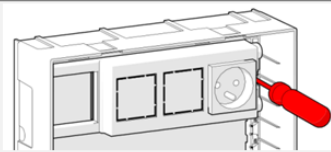
### Bloc prise orientable à 180°



Note : le câblage d'usine est réalisé pour un montage de la prise à droite

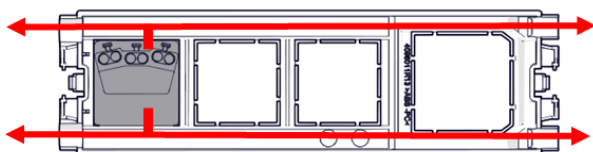
### Démontage :

Le BLOC PRISES peut être démonté à l'aide d'un tournevis servant de levier dans les encoches prévues à cet effet.



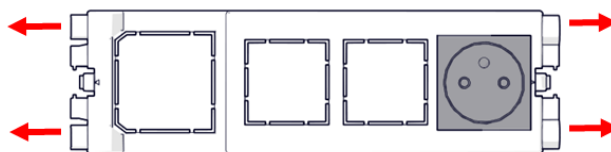
Dans le cas d'un montage mural, utiliser les sorties des cotés comme expliqué ci-dessous:

### [ VUE DE DERRIÈRE ]



Passages câbles protégés dans goulotte plastique

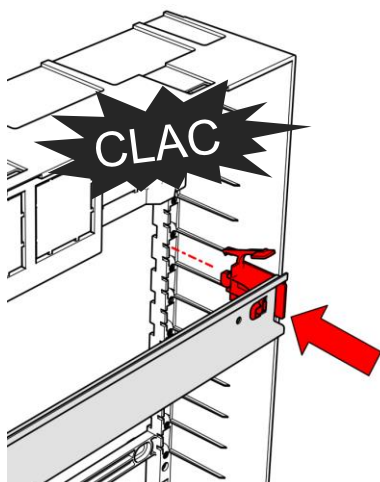
### [ VUE DE FACE ]



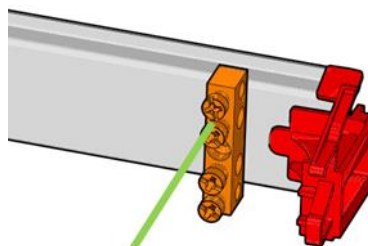
Sorties câbles protégées

## Montage et démontage des RAILS DIN sans outil

Les rails DIN peuvent être montés à 13 positions différentes dans le TC351, ils sont équipés d'un système de verrouillage / déverrouillage sans outil pour faciliter la mise en œuvre



Le bornier de terre est monté d'usine derrière le RAIL HAUT ce qui permet une mise à la terre automatique des composants fixés dessus

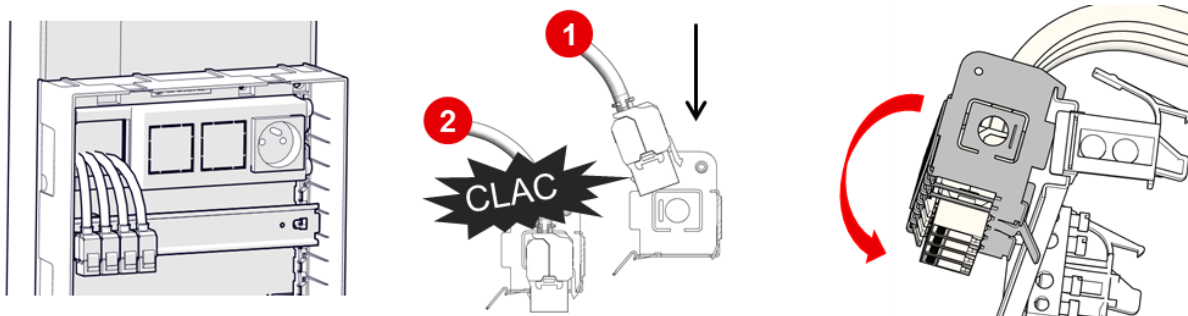




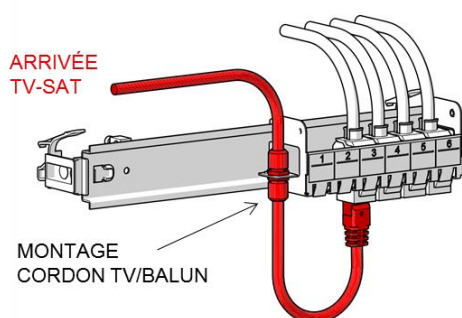
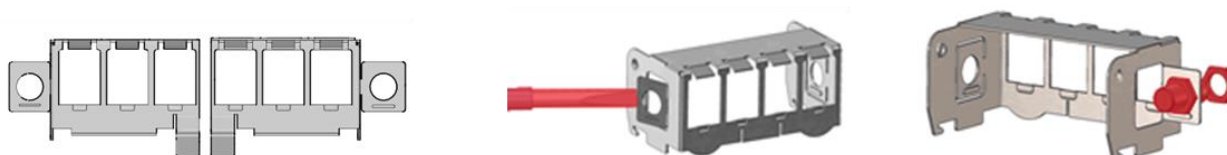
## Support d'embases et HNI:

Le support permet le montage de 6 embases RJ45 CAT6A, ce monte également  **sans outil** .

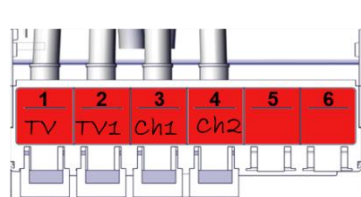
Il se clippe directement sur la RAIL DIN HAUT et peut donc être positionné à droite ou à gauche suivant votre type d'installation.



Le support gère également la transition HNI (home network interface) demandée dans la norme et matérialisée par une transition de l'arrivée du câble coaxial



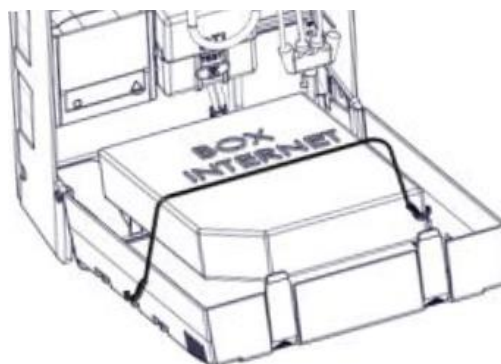
Une étiquette en face avant du support permet:  
1) le repérage des numéros de sorties  
2) l'identification des pièces du logement



## Gestion de la box opérateur:



Le capot pivotant permet une parfaite gestion des box opérateur, quand le capot est fermé, la box est ainsi sécurisée et l'aspect visuel préservé. Des ouvertures permettent de faciliter la ventilation du matériel actif.



La box est maintenue dans le capot par un **tendeur élastique** adapté à tout format