

Module d'angle - PLEINE INTENSITÉ - suspension

Code: 22302630-00

INFORMATIONS GÉNÉRALES



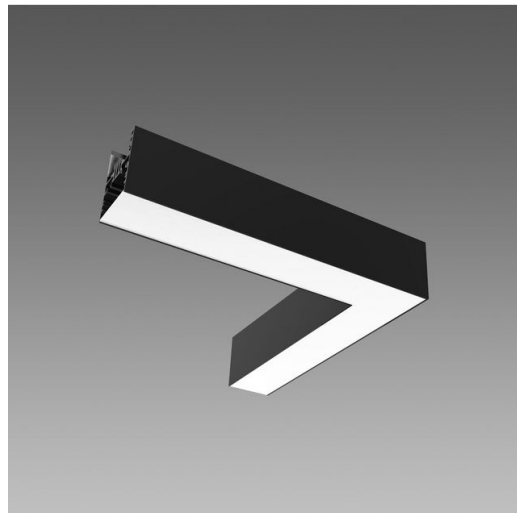
Article	Module d'angle - PLEINE INTENSITÉ - suspension
Code	22302630-00

DIMENSIONS ET POIDS

Longueur (mm)	320 mm
Largeur (mm)	320 mm
Poids (Kg)	3.058 kg

CARACTÉRISTIQUES ÉLECTRIQUES ET CONTRÔLES

Alimentation	CLD
--------------	-----



Módulo angular - TUTTA LUCE - suspensão



Module d'angle - PLEINE INTENSITÉ - suspension

Code: 22302630-00

DONNÉES PHOTOMÉTRIQUES



Puissance absorbée (totale) (W)	14 W
------------------------------------	------

Module d'angle - PLEINE INTENSITÉ - suspension

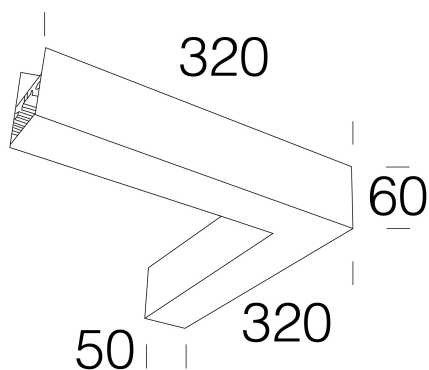
Code: 22302630-00

MATÉRIAUX ET COULEURS

Corps	Pour le raccord d'angle de Liset 2.0. Diffuseur en polycarbonate. Sur demande : en version DIM-DALI avec sous-code -1241. Version 3000K sous-code -39. Non adapté à la version Liset 2.0 HE.
Peinture	poudre à base de résine époxy-polyester résistante aux rayons UV.
Couleur	Noir

NORMES ET CONFORMITÉ

Marquages et essais	CE
---------------------	----



TÉLÉCHARGEMENT

MONTAGES

[InstructionsMontage LISET 2-0 acc ang rev0.pdf](#)

DESSINS

[DessinTechnique angsosp.dxf](#)



Module d'angle - PLEINE INTENSITÉ - suspension

Code: 22302630-00



Liset 2.0 - en suspension - direct - Basse luminance - UGR<19



Liset 2.0 - en suspension - direct indirect - Basse luminance - UGR<19



Liset 2.0 - en suspension - direct - optiques confort - UGR<19



Liset 2.0 - en suspension - éclairage direct - diffuseur en polycarbonate



Liset 2.0 - en suspension - direct indirect - optiques confort - UGR<19



Liset 2.0 - en suspension - éclairage direct indirect - diffuseur en polycarbonate