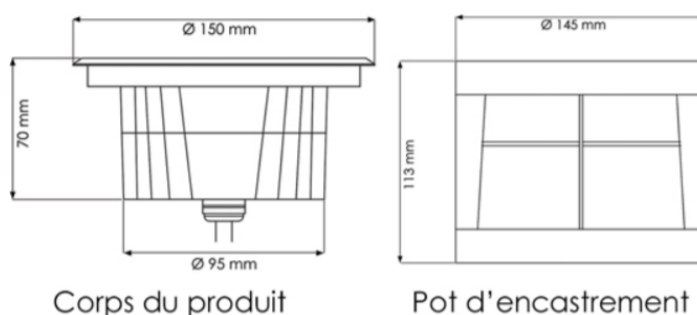


## BF-UL12NW

Gamme Gardenia

Encastré de sol

Retrouvez l'ensemble de nos fiches produits sur [www.bf-light.com](http://www.bf-light.com)



### Caractéristiques techniques

- **Design et finition**  
Matériaux : Inox 316 L / PVC  
Couleur : Inox / Noir
- **Spécificités techniques**  
Température de couleur : 4000°K  
Faisceau : 120°  
Flux lumineux : 1650 lm  
Puissance : 12W  
Indices de protection : IP67  
Dimmable : non  
Durée de vie : 50 000 heures  
Alimentation : AC100-240V  
Classement énergétique : A++
- **Dimensions et poids du produit**  
Voir schéma au-dessus  
Poids : 1365 g
- **Divers**  
Résiste à 3,5 Tonnes (roulant)  
Garantie 3 ans
- **Accessoires inclus**
  - Connecteur étanche
  - 1 mètre de câble HO5RN-F – 3G075mm<sup>2</sup>
  - Pot d'encastrement



Pour l'installation de ce produit en encastré de sol, merci de respecter nos « Préconisations d'installations des encastrés de sol » document téléchargeable ou consultable depuis notre site internet.