

SAC-3P- 3,0-116/A-1L-Z - Câble pour capteurs/actionneurs

1453384

<https://www.phoenixcontact.com/fr/produits/1453384>

Veillez tenir compte du fait que les données affichées dans ce document PDF proviennent de notre catalogue en ligne. Vous trouverez les données complètes dans la documentation utilisateur. Nos conditions générales d'utilisation des téléchargements sont applicables.



Câble pour capteurs/actionneurs, 3-pôles, extrémité libre, sur Connecteur de vanne A, avec 1 LED, longueur de câble: 3 m

Données commerciales

Référence	1453384
Conditionnement	1 Unité(s)
Commande minimum	1 Unité(s)
Clé de vente	BF1DAA
Product key	BF1DAA
GTIN	4046356552943
Poids par pièce (emballage compris)	179,4 g
Poids par pièce (hors emballage)	176,2 g
Numéro du tarif douanier	85444290
Pays d'origine	PL

SAC-3P- 3,0-116/A-1L-Z - Câble pour capteurs/actionneurs



1453384

<https://www.phoenixcontact.com/fr/produits/1453384>

Caractéristiques techniques

Propriétés du produit

Type de produit	Câble pour capteurs/actionneurs avec connecteurs de vanne
Nombre de pôles	3
Blindé	non

Propriétés d'isolation

Catégorie de surtension	III
Degré de pollution	3

Indications sur les matériaux

Classe d'inflammabilité selon UL 94	V0
Matériau du joint	TPU
Matériau du boîtier du connecteur pour électrovanne	TPU
Matériau de contact	CuSn
Matériel Module à isolant connecteur pour EV	PA 6.6
Matériau de surface du contact	Sn

Propriétés électriques

Résistance de contact	$\leq 5 \text{ m}\Omega$
Résistance d'isolement	$\geq 100 \text{ M}\Omega$
Tension nominale U_N	24 V AC 24 V DC
Intensité nominale I_N	4 A
Circuit de protection	Diode zéner

Signalisation

Affichage d'état	1 LED
Présence d'un affichage d'état	Oui

Connecteur

Raccordement 1

Type	extrémité libre
------	-----------------

Raccordement 2

Type	Connecteur de vanne A
Matériau	CuSn (Contact)
	Sn (Surface des contacts)
	PA 6.6 (Porte-contacts)
	TPU (Boîtiers)

Câble/conducteur


Longueur du câble	3 m
-------------------	-----

SAC-3P- 3,0-116/A-1L-Z - Câble pour capteurs/actionneurs

1453384

<https://www.phoenixcontact.com/fr/produits/1453384>

PUR/PVC 0,75 mm² noir [116]

Dessin coté	
Poids de gaine	53,4 kg/km
Style UL AWM	20549
Nombre de pôles	3
Blindé	non
Type	PUR/PVC 0,75 mm ² noir [116]
Structure du conducteur ligne de signal	24x 0,20 mm
AWG ligne de signaux	18
Section de câble	3x 0,75 mm ²
Diamètre de fil avec isolant	1,7 mm ±0,05 mm
Diamètre extérieur du câble	5,8 mm ±0,2 mm
Gaine extérieure, matériau	PUR
Gaine extérieure, coloris	noir RAL 9005
Matériau conducteur	Cordon Cu nu
Matériau isolant de fil	PVC
Fil, coloris	noir 1, noir 2, vert/jaune
Câblage total	3 fils torsadés longitudinalement
Résistance max. du conducteur	26 Ω/km (à 20 °C)
Résistance d'isolement	≥ 20 MΩ*km
Tension nominale câble	300 V
Tension d'essai	1200 V
Rayon de courbure minimum, position fixe	5 x D
Rayon de courbure minimum, position flexible	10 x D
Rayon de courbure minimal, pose fixe	29 mm
Rayon de courbure minimal, pose souple	58 mm
Cycles de flexion max.	1000000
Résistance à la propagation des flammes	DIN VDE 0482 DIN EN 50265-2-1 selon UL FT-2
Résistance à l'huile	selon DIN EN 60811-2-1
Résistance spéciale	Non adhésif
Propriétés particulières	souple
Température ambiante (fonctionnement)	-40 °C ... 80 °C (câble, pose fixe) -5 °C ... 80 °C (Câble, pose souple)

SAC-3P- 3,0-116/A-1L-Z - Câble pour capteurs/actionneurs



1453384

<https://www.phoenixcontact.com/fr/produits/1453384>

Conditions environnementales et de durée de vie

Conditions ambiantes

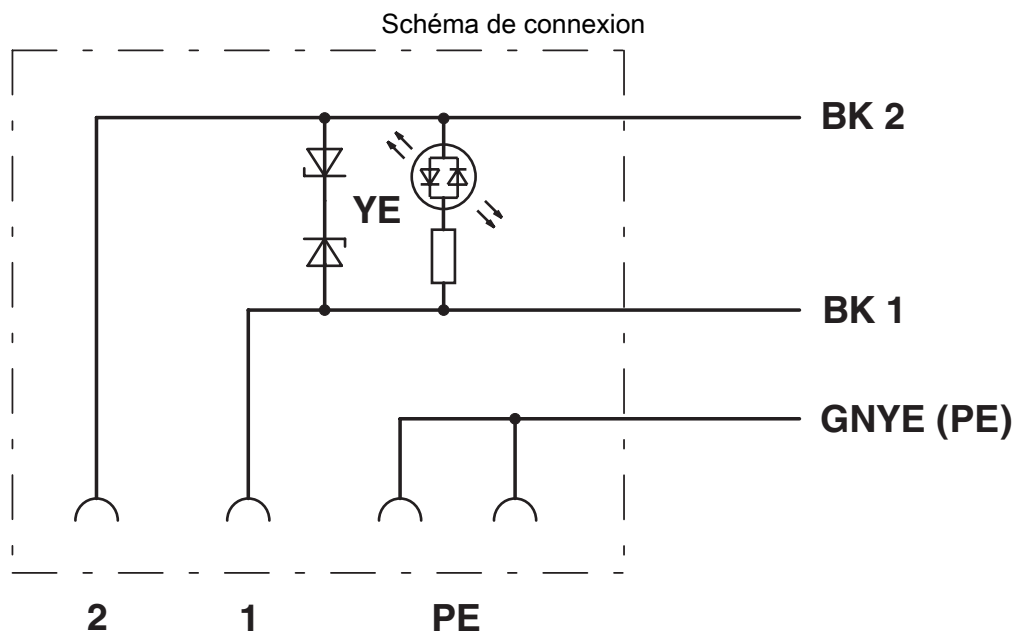
Indice de protection	IP65
	IP67
Température ambiante (fonctionnement)	-20 °C ... 85 °C (Connecteurs pour électrovanne)
	-40 °C ... 80 °C (câble, pose fixe)
	-5 °C ... 80 °C (Câble, pose souple)

SAC-3P- 3,0-116/A-1L-Z - Câble pour capteurs/actionneurs

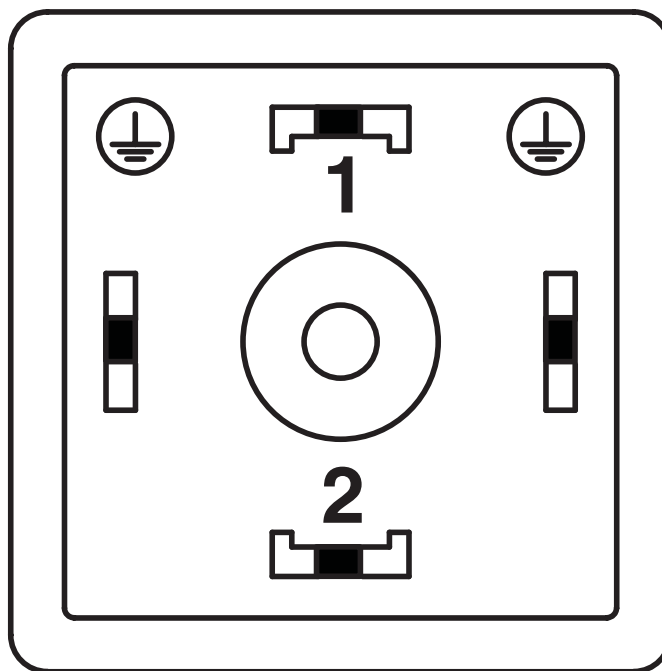
1453384

<https://www.phoenixcontact.com/fr/produits/1453384>

Dessins



Dessin schématique



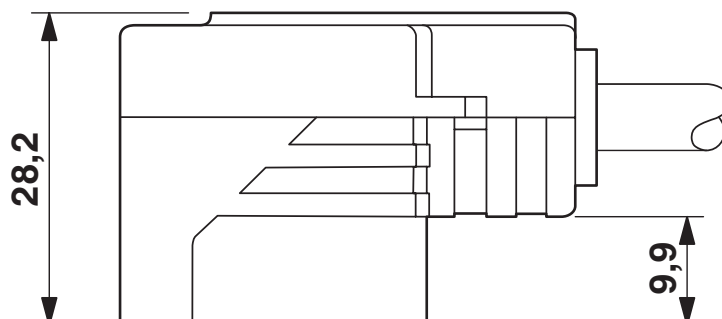
Nombre de pôles connecteur électrovanne, design A

SAC-3P- 3,0-116/A-1L-Z - Câble pour capteurs/actionneurs

1453384

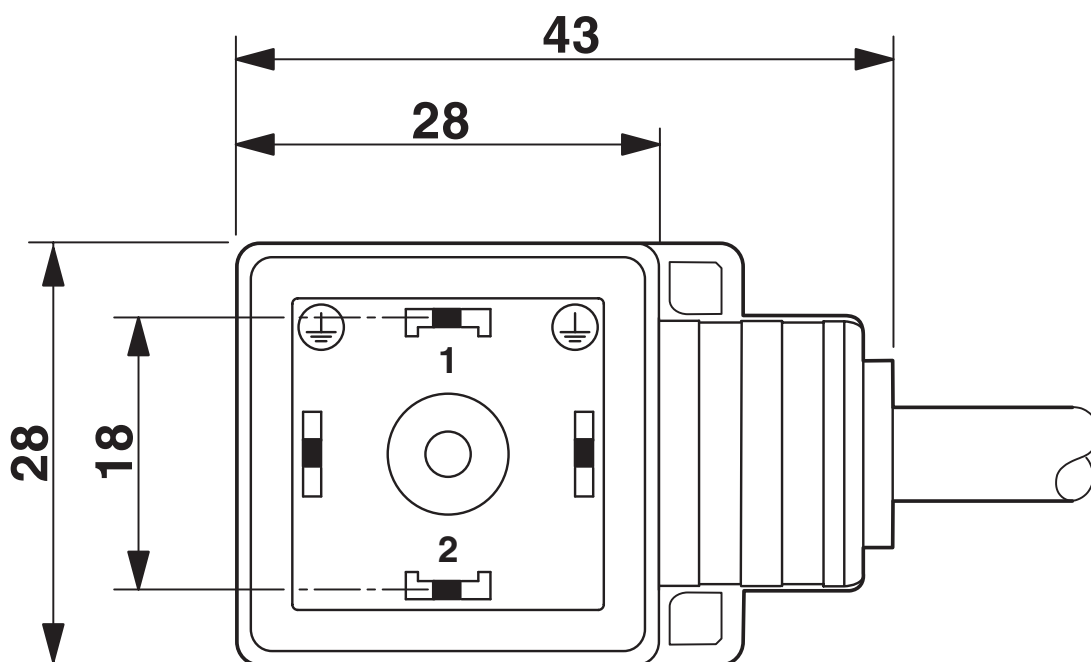
<https://www.phoenixcontact.com/fr/produits/1453384>

Dessin coté



Connecteur pour électrovanne, type A, vue latérale

Dessin coté



Connecteur pour électrovanne, type A

SAC-3P- 3,0-116/A-1L-Z - Câble pour capteurs/actionneurs



1453384

<https://www.phoenixcontact.com/fr/produits/1453384>

Homologations

🔗 To download certificates, visit the product detail page: <https://www.phoenixcontact.com/fr/produits/1453384>

 CSA Identifiant de l'homologation: 13631				
	Tension nominale U_N	Intensité nominale I_N	Section AWG	Section mm^2
	24 V	4 A	-	-

 CSAus Identifiant de l'homologation: 13631				
	Tension nominale U_N	Intensité nominale I_N	Section AWG	Section mm^2
	24 V	4 A	-	-

cCSAus				
---------------	--	--	--	--

SAC-3P- 3,0-116/A-1L-Z - Câble pour capteurs/actionneurs



1453384

<https://www.phoenixcontact.com/fr/produits/1453384>

Classifications

ECLASS

ECLASS-11.0	27060312
ECLASS-12.0	27060312
ECLASS-13.0	27060312

ETIM

ETIM 8.0	EC001855
----------	----------

UNSPSC

UNSPSC 21.0	31251500
-------------	----------

SAC-3P- 3,0-116/A-1L-Z - Câble pour capteurs/actionneurs



1453384

<https://www.phoenixcontact.com/fr/produits/1453384>

Conformité environnementale

China RoHS

Période d'utilisation conforme (EFUP) : 50 ans

Vous trouverez des informations sur les substances dangereuses dans la déclaration du fabricant dans l'onglet « Téléchargements »

SAC-3P- 3,0-116/A-1L-Z - Câble pour capteurs/actionneurs



1453384

<https://www.phoenixcontact.com/fr/produits/1453384>

Accessoires

SAC-V-SCREW-M3-29 KNURL - Vis

1403779

<https://www.phoenixcontact.com/fr/produits/1403779>

Vis à tête lentiforme avec molette en plastique, M3 x 40



Phoenix Contact 2024 © - Tous droits réservés
<https://www.phoenixcontact.com>

PHOENIX CONTACT SAS
52 Boulevard de Beaubourg Emerainville
77436 Marne La Vallée Cedex 2 France
+33 (0) 1 60 17 98 98
documentation@phoenixcontact.fr