



StyliD

ST550Z GS

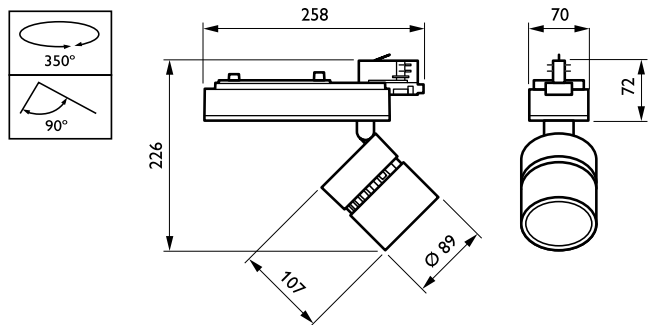
Glare shield

Les commerçants sont toujours plus confrontés à l'augmentation des tarifs de l'énergie. Avant tout, ils recherchent des solutions évolutives qui permettent de mettre en œuvre des concepts différenciateurs dans leur magasin. Offrant une lumière de haute qualité et une efficacité lumineuse hors du commun, StyliD est la solution idéale pour tous les projets d'éclairage intérieur. Sa gamme étendue de projecteurs couvre un large éventail de flux lumineux (équivalent depuis CDM 20W jusqu'à CDM Elite 70W) pour répondre au mieux aux besoins des commerces tout en mettant en valeur leur image de marque d'une manière saisissante.

Données du produit

Caractéristiques générales		Données logistiques	
Marquage CE	Marquage CE	Code de produit complet	871869624045800
Accessoires de protection contre l'éblouissement	GS [Glare shield]	Nom du produit de la commande	ST550Z GS
Matériaux	Aluminium	Code barre produit	8718696240458
Couleur des accessoires	Noir	Code de commande	24045800
Code de la famille de produits	ST530Z [Accessories Projectors LED]	Numérateur - Quantité par kit	1
		SAP - Conditionnement par carton	1
		Code 12NC	910500454757
		Poids net (pièce)	0,008 kg
Matériaux et finitions			
Dimensions (hauteur x largeur x profondeur)	NaN x NaN x NaN mm (NaN x NaN x NaN in)		

Schéma dimensionnel



StyllID 2 Accessories ST530Z-ST550Z

