



## Cellule en mode détection directe

ML17-8-450/33/115/136-10M

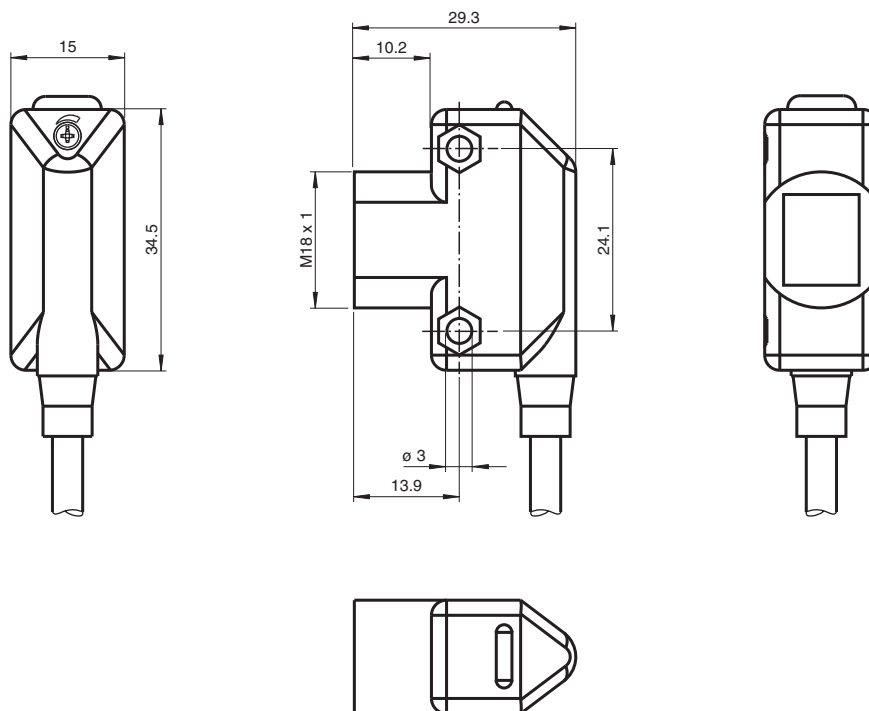


- Boîtier universel compact
- LED visibles de tous les côtés
- Domaine de détection réglable
- Sortie 4 en 1
- Longueur du câble 10 m

Cellule en mode détection directe



### Dimensions



### Données techniques

#### Caractéristiques générales

Domaine de détection	10 ... 450 mm
Domaine de réglage	60 ... 450 mm
Cible de référence	blanc standard 100 mm x 100 mm
Emetteur de lumière	IRED

Date de publication: 2022-03-30 Date d'édition: 2022-03-30 : 70136759\_fra.pdf

Reportez-vous aux « Remarques générales sur les informations produit de Pepperl+Fuchs ».

Groupe Pepperl+Fuchs  
www.pepperl-fuchs.com

États-Unis : +1 330 486 0001  
fa-info@us.pepperl-fuchs.com

Allemagne : +49 621 776 1111  
fa-info@de.pepperl-fuchs.com

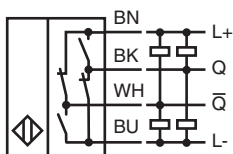
Singapour : +65 6779 9091  
fa-info@sg.pepperl-fuchs.com

**PF** PEPPERL+FUCHS

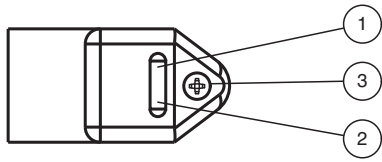
## Données techniques

Type de lumière	infrarouge, lumière modulée , 950 nm	
Limite de la lumière ambiante	≤ 10000 Lux	
<b>Éléments de visualisation/réglage</b>		
Indication fonctionnement	LED verte	
Visual. état de commutation	LED jaune : allumée si le récepteur est éclairé	
Éléments de contrôle	réglage du domaine de détection	
<b>Caractéristiques électriques</b>		
Tension d'emploi	$U_B$	10 ... 30 V CC , classe 2
Ondulation	max. 10 %	
Consommation à vide	$I_0$	< 25 mA
Retard à la disponibilité	$t_v$	≤ 200 ms
<b>Sortie</b>		
Mode de commutation	commutation "clair/foncé"	
Sortie signal	2 sorties push-pull, protégées contre les courts-circuits et l'inversion de polarité, protégé contre les surtensions	
Tension de commutation	max. 30 V CC	
Courant de commutation	max. 100 mA par sortie	
Chute de tension	$U_d$	≤ 2,5 V CC
Fréquence de commutation	f	500 Hz
Temps d'action	≤ 1 ms	
<b>Conformité</b>		
Norme produit	EN 60947-5-2	
<b>Agréments et certificats</b>		
Conformité EAC	TR CU 020/2011	
Agrément UL	cULus	
agrément CCC	Les produits dont la tension de service est ≤36 V ne sont pas soumis à cette homologation et ne portent donc pas le marquage CCC.	
<b>Conditions environnementales</b>		
Température ambiante	-20 ... 55 °C (-4 ... 131 °F)	
Température de stockage	-20 ... 70 °C (-4 ... 158 °F)	
<b>Caractéristiques mécaniques</b>		
Largeur du boîtier	15 mm	
Hauteur du boîtier	34,5 mm	
Degré de protection	IP67	
Raccordement	10 m câble posé	
<b>Matériau</b>		
Boîtier	ABS	
Sortie optique	Acrylique	
Masse	env. 190 g	

## Connexion

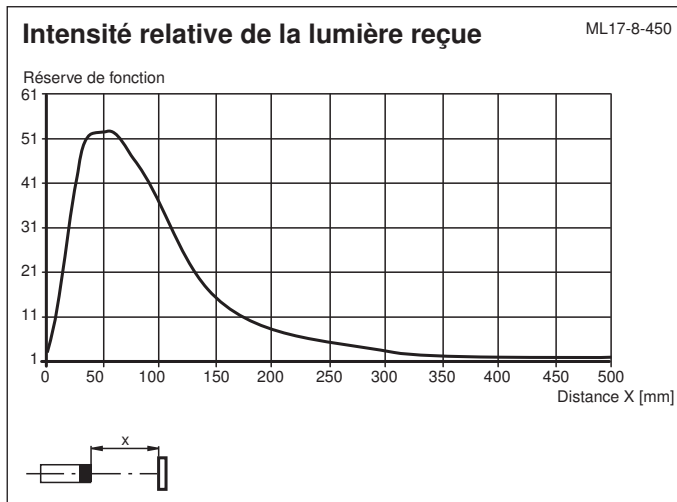
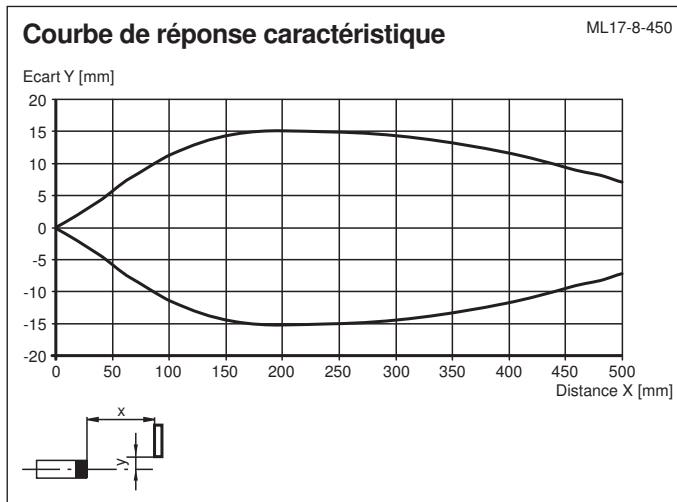


## Assemblage



1	Affichage des signaux	jaune
2	Indicateur d'état	verte
3	Réglage de la sensibilité	

## Courbe caractéristique



## Accessoires

	<b>OMH-ML17</b>	Equerre de fixation
	<b>OMH-ML17-1</b>	Equerre de fixation

Date de publication: 2022-03-30 Date d'édition: 2022-03-30 : 70136759\_fra.pdf