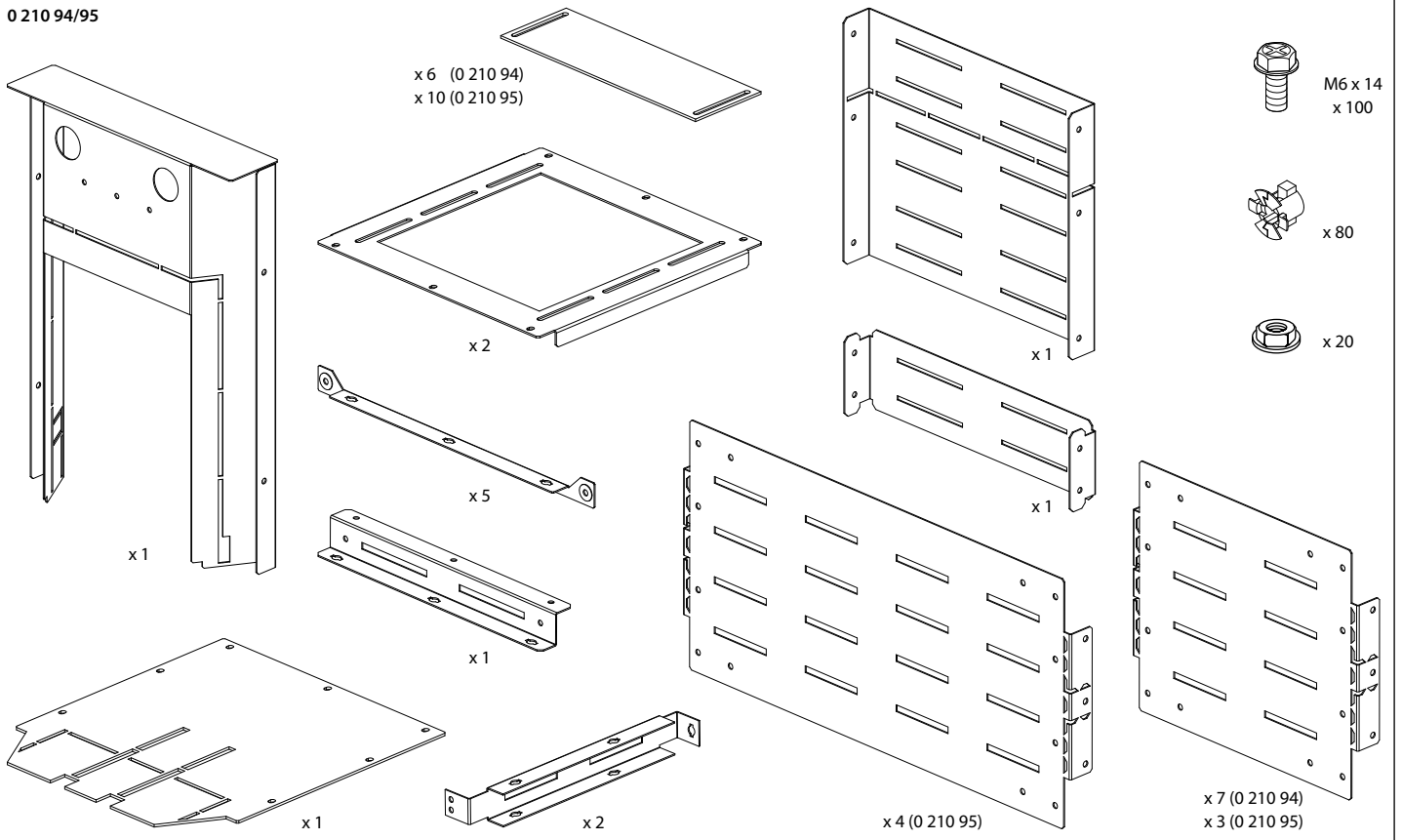
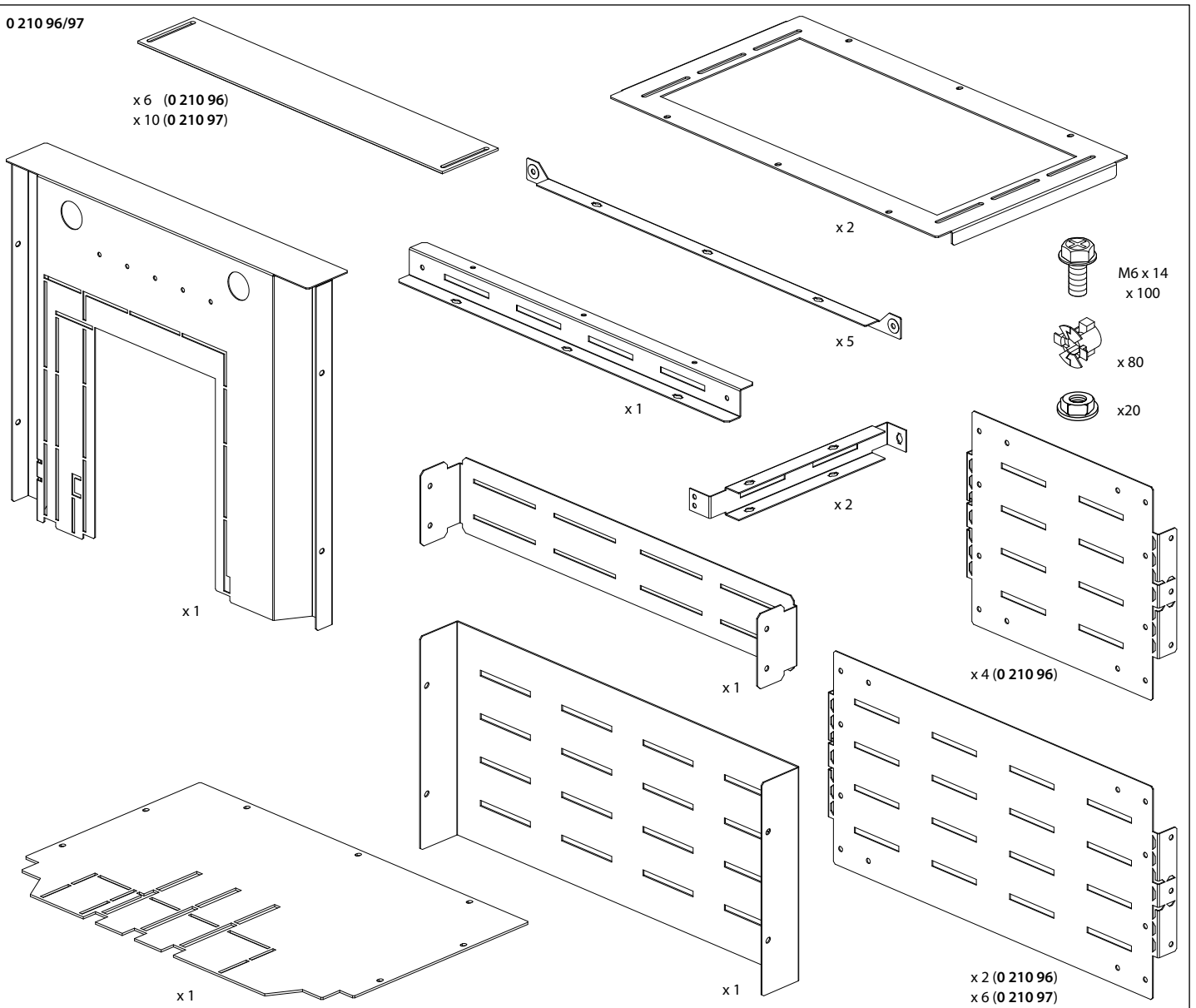
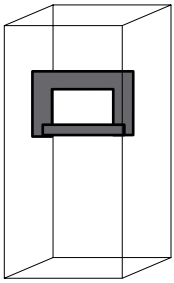


0 210 94/95

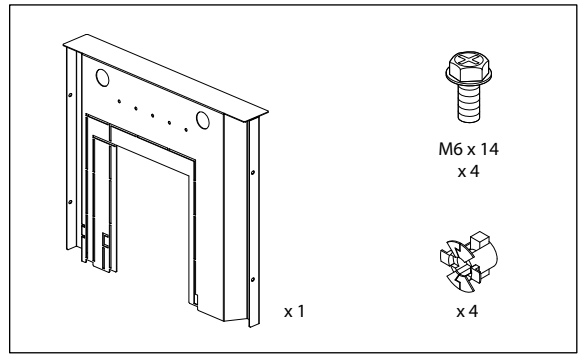


0 210 96/97

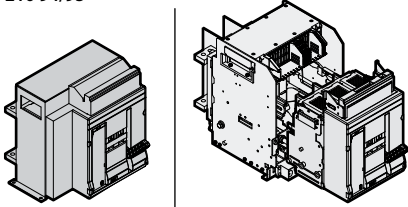




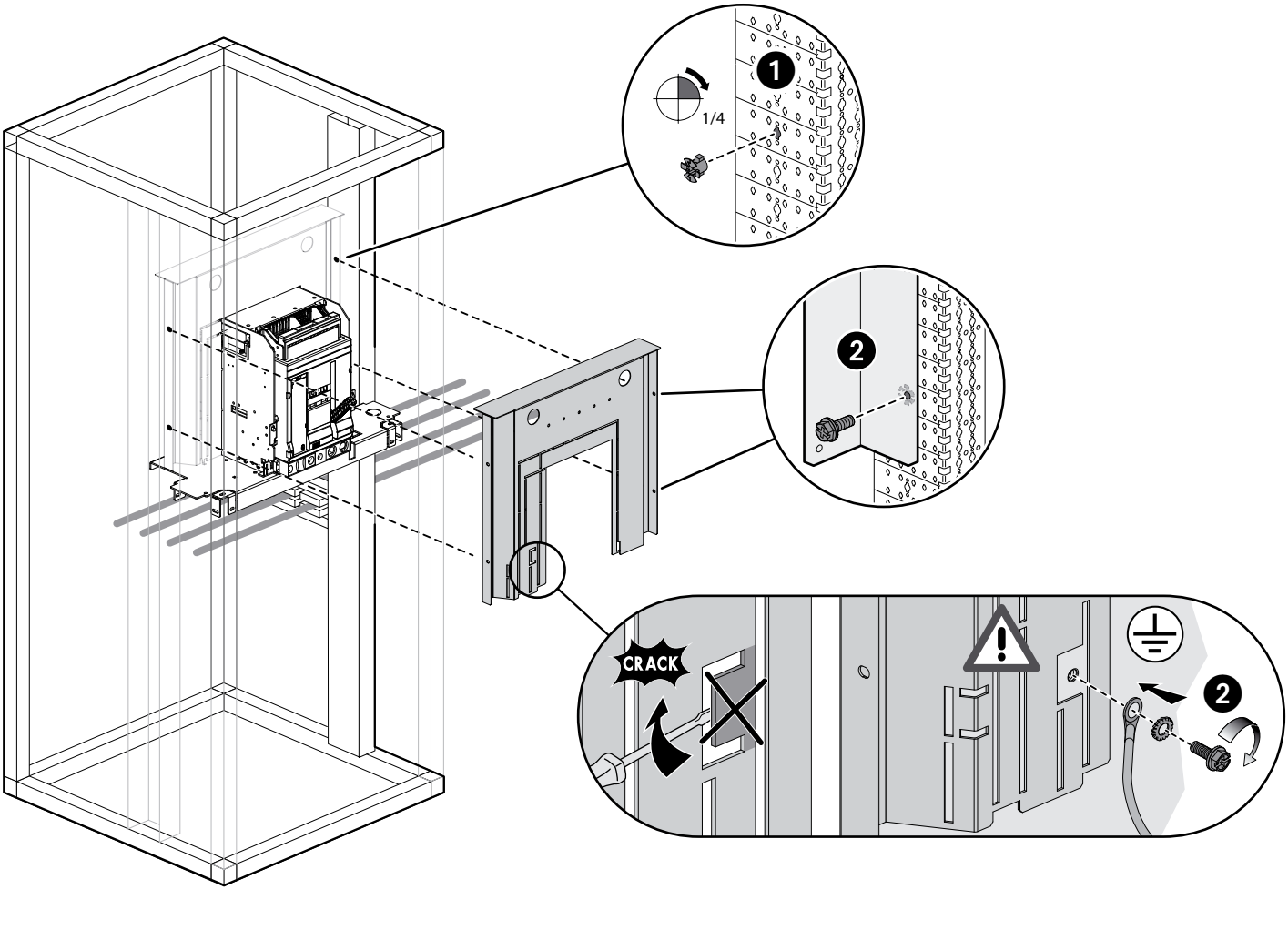
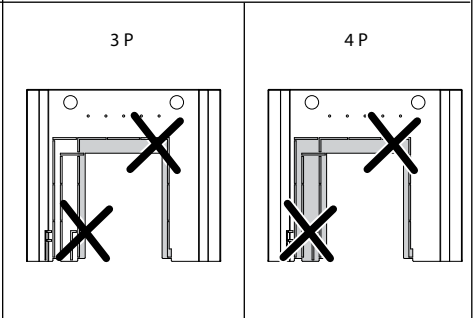
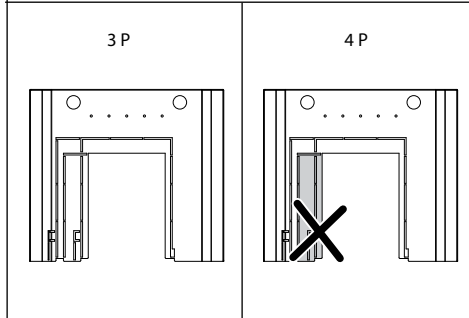
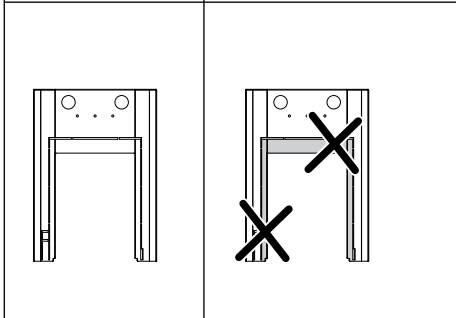
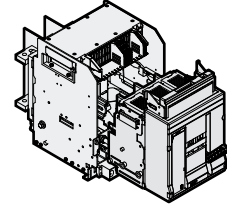
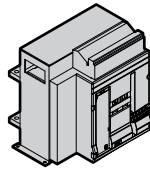
4 b

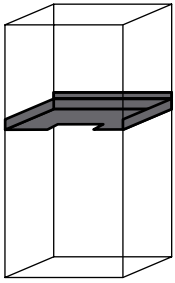


0 210 94/95

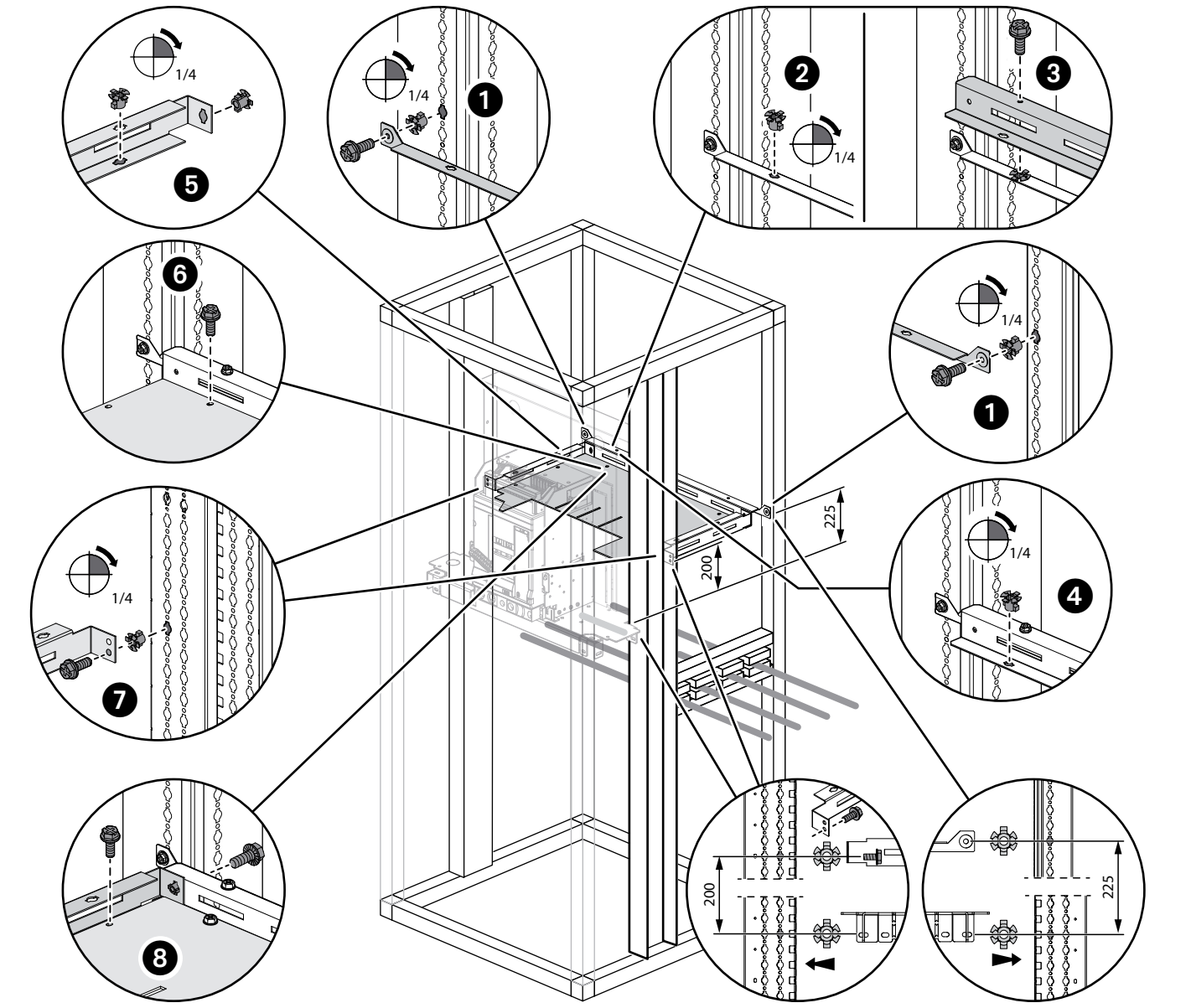
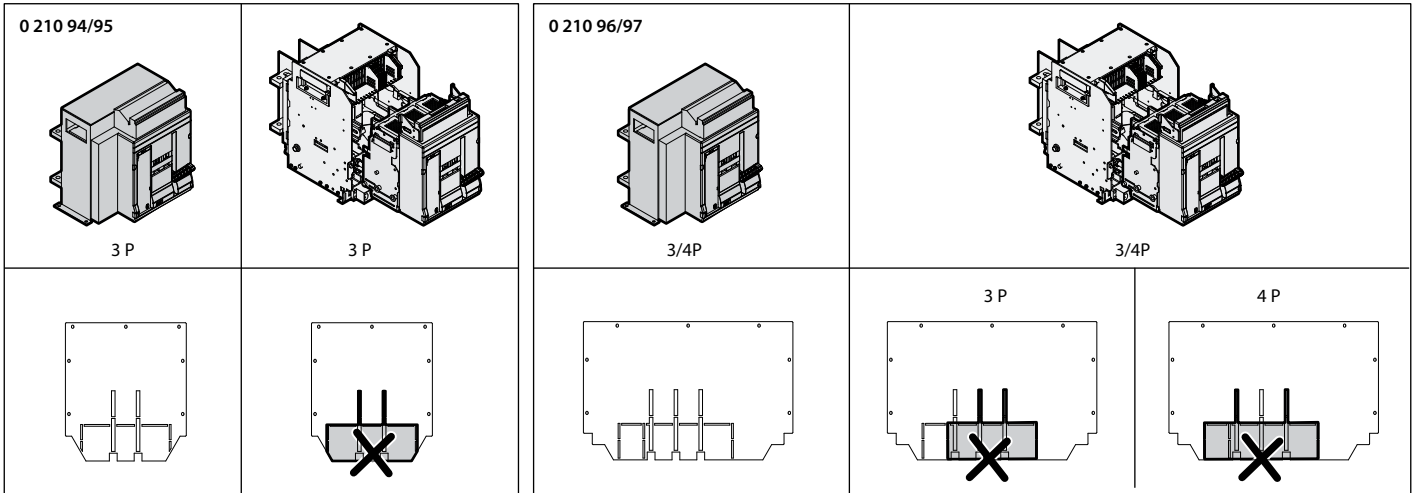
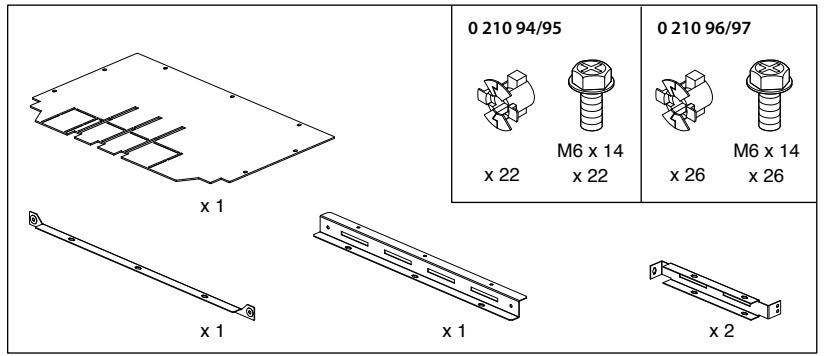


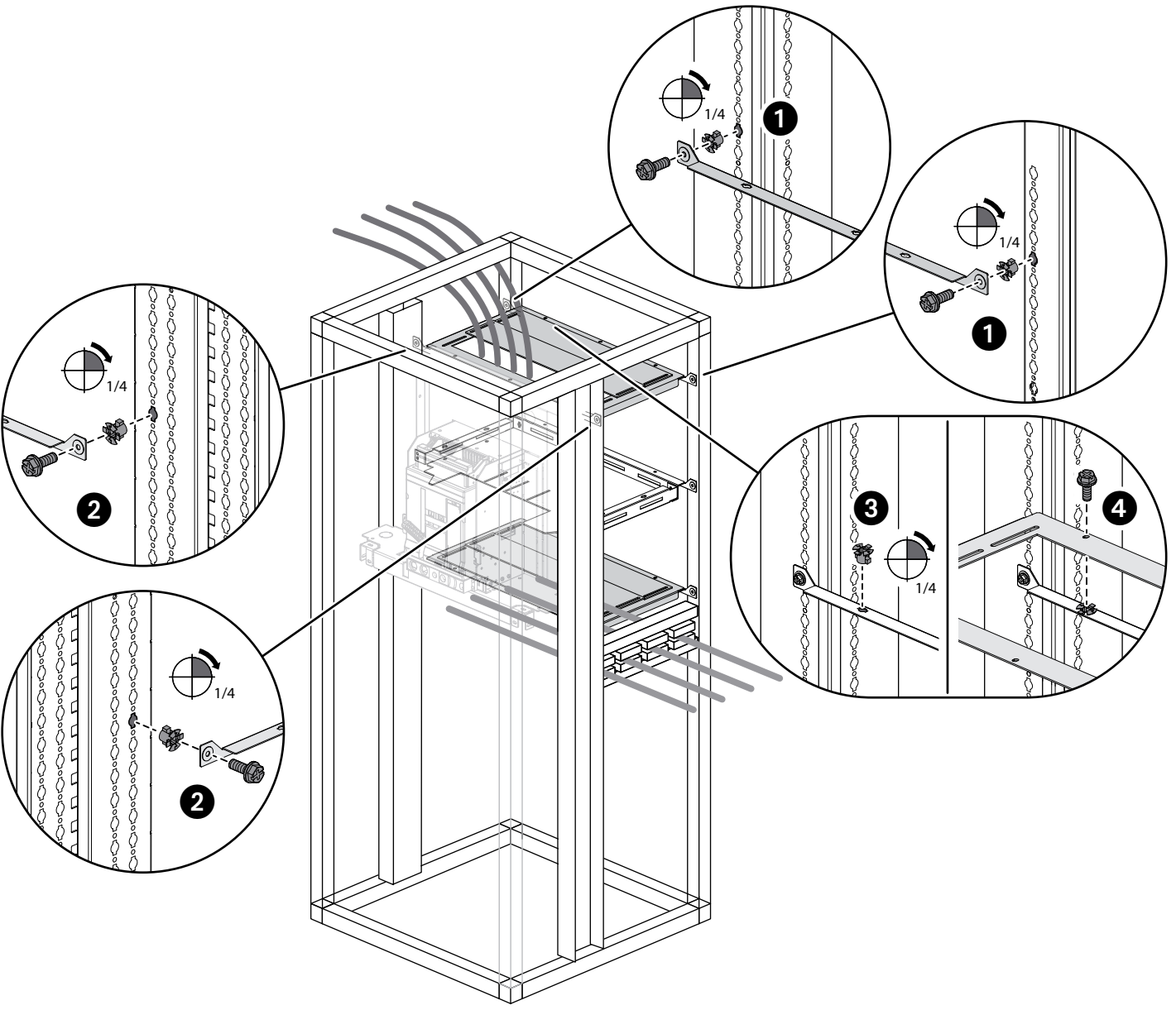
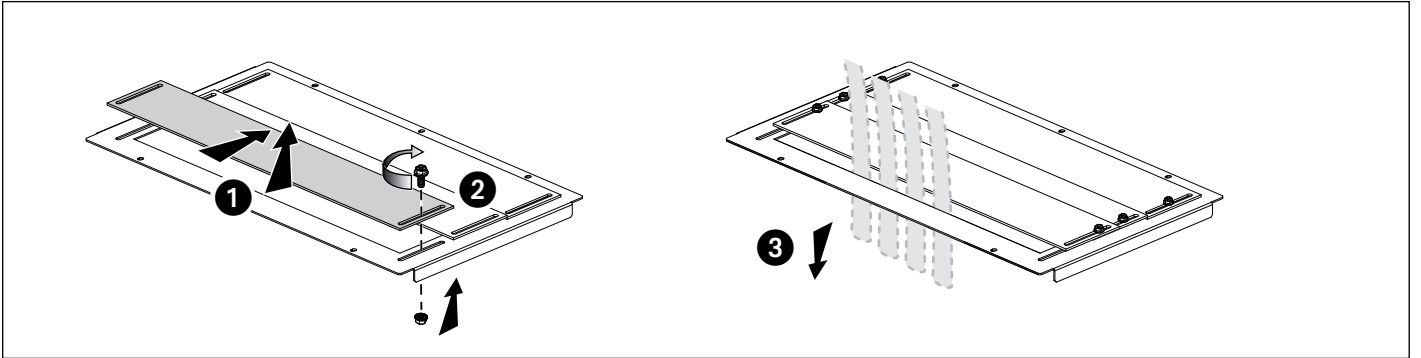
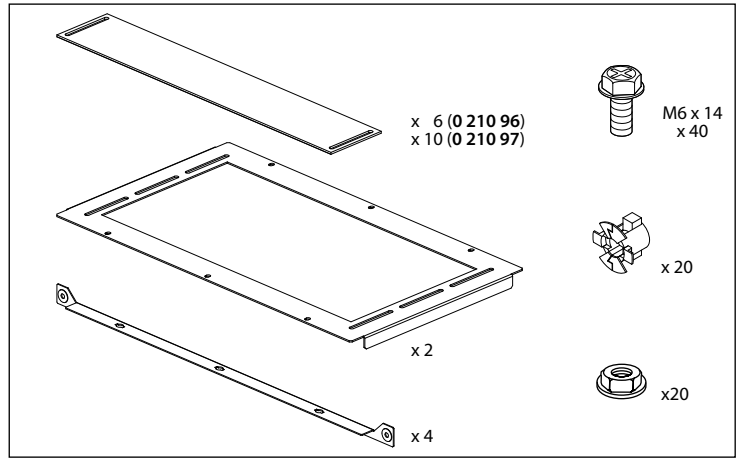
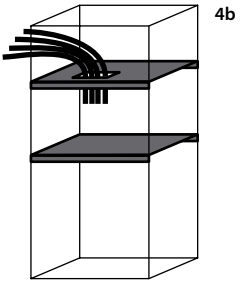
0 210 96/97



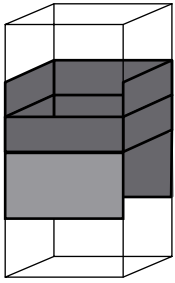


4b



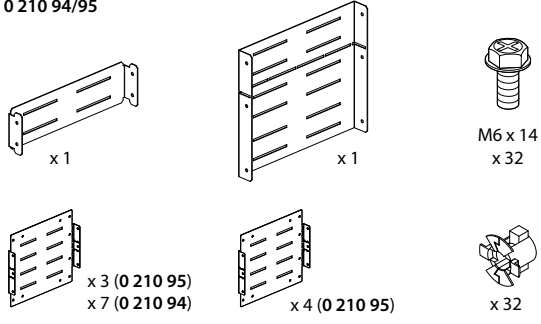






4b

0 210 94/95



0 210 96/97

