



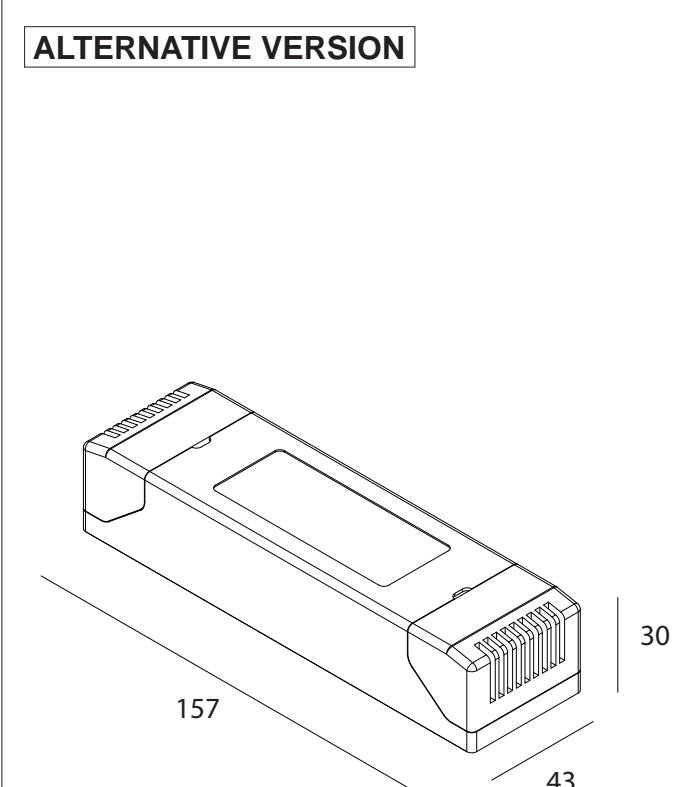




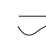
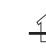
**LED POWER SUPPLY 24V-DC / 20W**  
**300 89 24 20**  
MAX. 2-5 x LEDSTRIP MONOCHROME  
MAX. 1-2 x LEDSTRIP RGB (+RGB CONTROLLER)  
110-240V / 50-60Hz

**CE**     IP 20

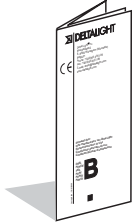
**ALTERNATIVE VERSION**




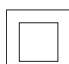
**LED POWER SUPPLY 24V-DC / 25W**  
MAX. 2-5 x LEDSTRIP MONOCHROME  
MAX. 1-2 x LEDSTRIP RGB (+RGB CONTROLLER)  
90-277V / 50-60Hz


**CE**     IP 20


**ACCESSORIES / OPTIONS:**  
**RGB CONTROLLER 12/24V-DC 75/150W DUAL MODE**  
**300 89 33 1224**

<b>WAARSCHUWING</b>	Lees de algemene gebruiksvoorwaarden : <b>DEEL B</b>	
<b>AVERTISSEMENT</b>	Lire attentivement les conditions générales d'utilisation : <b>PARTIE B</b>	
<b>WARNUNG</b>	Lesen Sie die allgemeinen Gebrauchsanweisungen : <b>TEIL B</b>	
<b>WARNING</b>	Read the general directions : <b>PART B</b>	
<b>AMMONIZIONE</b>	Leggere attentamente le condizioni generali di utilizzazione : <b>PARTE B</b>	
<b>EDVERTENCIA</b>	Leer atentamente las condiciones generales de uso : <b>PARTE B</b>	

 Correcte verwijdering van dit product (Elektrische & elektronische afvalapparatuur)  
Comment éliminer ce produit (Déchets d'équipements électriques et électroniques)  
Korrekte Entsorgung dieses Produkts (Elektromüll)  
Correct disposal of this product (Waste electrical & electronic equipment)  
Eliminación correcta de este producto (Material eléctrico y electrónico de descarte)  
Corretto smaltimento del prodotto (Rifiuti elettrici ed elettronici)

 Goederen zijn dubbel geïsoleerd en mogen niet geaard worden  
Les produits ont une isolation double et ne peuvent pas être mis à la terre  
Güter sind doppelt isoliert und müssen nicht geerdet werden  
Goods have double insulation and must not be grounded  
Los productos tienen un aislamiento doble y no se pueden conectar a tierra  
I prodotti possiedono un doppio isolamento e non devono essere collegati a terra

 Gelijk- en wisselstroomtoevoer  
Alimentation DC et AC  
WS- und GS-Zufuhr  
DC and AC supply  
Alimentación de CC y CA  
Alimentazione CC/CA

 Installeer het armatuur enkel in ruimten waar direct contact met water onmogelijk is.  
Cet équipement doit être installé dans des pièces hors de toute projection d'eau.  
Diese Leuchte darf nur in Räumen verwendet werden, in denen ein direkter Kontakt mit Wasser nicht möglich ist  
This fitting should only be installed in rooms where direct contact with water is impossible  
Este aparato solamente puede ser instalado en habitaciones donde el contacto directo con el agua sea imposible  
Questo apparecchio di illuminazione deve essere installato solamente in locali in cui il contatto con l'acqua è impossibile.

IP 20 Beschermtd tegen vaste voorwerpen die groter zijn dan 12 mm  
Protégé contre les objets solides de plus de 12 mm  
Geschützt gegen Festkörper größer als 12 mm  
Protected against solid objects greater than 12 mm  
Protegido contra objetos sólidos superiores a 12 mm  
Protetto contro oggetti solidi più grandi di 12 mm

