

Fiche produit

Caractéristiques

STBPDT2100K

Advantys STB - kit de distribution électrique standard - 115..230Vca



Principales

Gamme de produits	Solution d'E/S distribuées Modicon
Type de produit ou équipement	Kit de distribution d'alimentation standard

Complémentaires

Composition du kit	Module STBPDT2100 Base STBXBA2200 STBXTS2130, connecteurs de type à ressort STBXTS1130, connecteurs de type à vis
Tension de service (Us)	115...230 V
Type de circuit d'alimentation	CA
Fréquence d'alimentation	50...60 Hz
Courant de sortie module d'alimentation	0...10 A à 30 °C (circuit de sortie) 0...2,5 A à 60 °C (circuit d'entrée) 0...5 A à 30 °C (circuit d'entrée) 0...5 A à 60 °C (circuit de sortie)
Plage d'utilisation en tension	85...265 V CA bus actionneur/capteur
Permutation de secours sous tension	Permutation sous tension interdite
Type de protection	Protection contre surintensité intégrée, 10 A retard fusible pour circuit de sortie Protection contre surintensité intégrée, 5 A retard fusible pour circuit d'entrée
Courant admissible	30 A pour 2 minutes borne de mise à la masse
Seuil de détection de tension	$50\text{ V} \pm 5\text{ V}$ CA DEL IN/OUT pas allumée >math>70\text{ V} \pm 5\text{ V}</math> CA DEL IN/OUT allumée
Accessoires associés	Embase de montage STBXBA2200
Marquage	CE
Catégorie de surtension	II
État LED	Alimentation électrique de bus actionneur (OUT): 1 LED (vert) Alimentation bus capteur (IN): 1 LED (vert)
Profondeur	65,1 mm
Hauteur	18,4 mm
Largeur	125 mm
Poids du produit	0,129 kg

Le présent document comprend des descriptions générales et/ou des caractéristiques techniques générales sur la performance des produits auxquels il se réfère. Le présent document ne peut être utilisé pour déterminer l'aptitude ou la fiabilité de ces produits pour des applications utilisateur spécifiques et n'est pas destiné à se substituer à cette détermination. Il appartient à chaque utilisateur ou intégrateur de réaliser, sous sa propre responsabilité, l'analyse de risques complète et appropriée, d'évaluer et tester les produits dans le contexte de leur application ou utilisation spécifique. Ni la société Schneider Electric Industries SAS, ni aucune de ses filiales ou sociétés associées dans lesquelles elle détient une participation, ne peut être tenue pour responsable de la mauvaise utilisation de l'information contenue dans le présent document.

Environnement

Certifications du produit	CSA FM class 1, division 2 UL
Degré de pollution	2 conforming to IEC 60664-1
Altitude de fonctionnement	<= 2000 m
Degré de protection IP	IP20 se conformer à EN 61131-2 class 1
Température de fonctionnement	0...60 °C (sans)
Température ambiante de stockage	-40...85 °C
Humidité relative	95 % à 60 °C sans condensation
Tenue aux vibrations	+/-0,35 mm à 10...58 Hz 3 gn à 58...150 Hz sur profilé symétrique 35x7,5mm 5 gn à 58...150 Hz sur profilé symétrique 35x15mm
Tenue aux chocs mécaniques	30 gn pour 11 ms se conformer à CEI 88 référence 2-27

Emballage

Poids de l'emballage (Kg)	0,146 kg
Hauteur de l'emballage 1	27,000 mm
Largeur de l'emballage 1	86,000 mm
Longueur de l'emballage 1	140,000 mm

Durabilité de l'offre

Statut environnemental de l'offre	Produit Green Premium
Régulation REACH	Déclaration REACH
Directive RoHS UE	Conformité pro-active (Produit en dehors du scope légal RoHS UE) Déclaration RoHS UE
Sans mercure	Oui
Information sur les exemptions RoHS	Oui
Régulation RoHS Chine	Déclaration RoHS Pour La Chine
Profil environnemental	Profil Environnemental Du Produit
Profil de circularité	Informations De Fin De Vie
DEEE	Sur le marché de l'Union Européenne, le produit doit être mis au rebut selon un protocole spécifique de collecte des déchets et ne jamais être jeté dans une poubelle d'ordures ménagères.

Garantie contractuelle

Garantie	18 mois
----------	---------

Dimensions

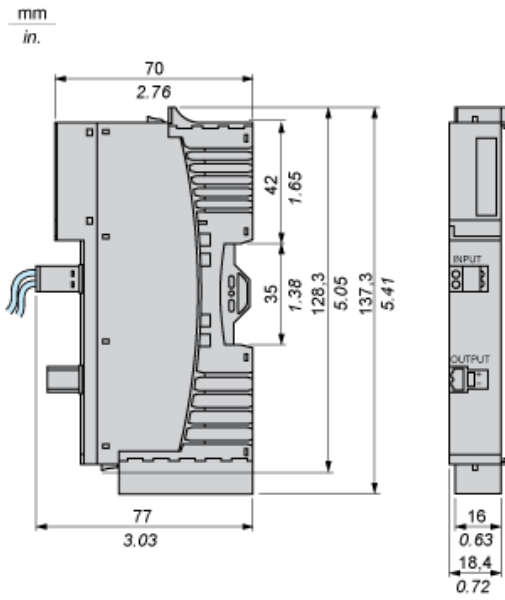
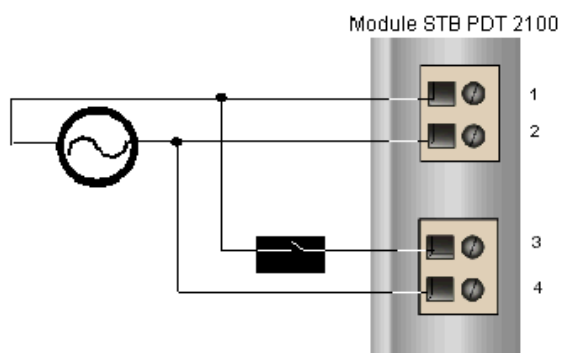


Schéma de câblage

Exemple

Alimentation unique



Broche	Connecteur supérieur	Connecteur inférieur
1	+ 115/230 Vca destinés au bus de capteur	+ 115/230 Vca destinés au bus de l'actionneur
2	- 115/230 Vca en retour d'alimentation du capteur	- 115/230 Vca en retour d'alimentation de l'actionneur