



Réf : 0.719.49

Sextan LED 2700lm 4000K HF+V TC AV gris 7024

Hublot LED Sextan 2700lm 4000K hyperfréquence préavis de veille télécommandé antivandale gris 7024

Hublot rond au caractère contemporain dont l'anneau aluminium est disponible en blanc ou anthracite. diffuseur polycarbonate à double rayon de courbure, verrouillage du bloc optique par rotation ¼ de tour.. Diamètre 350mm, profondeur 102mm IP55,



Fabriqué en France

Données Générales :

Type luminaire	Hublots
Type de source	Platine LED
Nombre de source	1
Durée de vie L80B10	50000h
Type de déclenchement	HF préavis veille
T° de fonctionnement	-10 °C / +25 °C
Matériaux diffuseur	Polycarbonate
Matériaux anneau/corps	Polycarbonate
Couleur	Gris RAL 7024
Garantie	5 ans
Eligible CEE/BAR EQ 110	Oui

Données Mécaniques :

Longueur (mm)	
Largeur (mm)	102,0
Diamètre (mm)	350
Profondeur (mm)	
Entraxe de fixation	255
Poids (kg)	1,75
Antivandale	Oui

Données électriques :

Tension d'alimentation	230 VAC 50Hz
Puissance lumineuse	23,7 W
Facteur de puissance	0,96
Classe électrique	II
Classe énergétique	A++, A+, A (LED)
Dimmable	Oui

Données Photométriques :

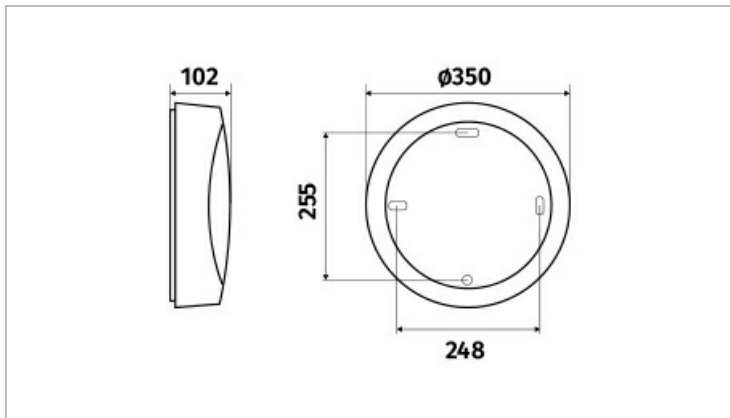
Flux utile (lumen)	2700 lm
Efficacité du luminaire	113,92 lm/W
Intensité lumineuse	21,1 A
Température de couleur (Kelvin)	4000
IRC	80
Risque photobiologique	GR0

Données normatives :

Produit conforme aux prescriptions normatives suivantes :

- IEC 60598-1 : 2015
- IEC 60598-2-1

Dimensions



Performance énergétique



Courbes photométriques

