

These dimensions will be especially checked at delivery  
 Only inspection dimensions  
 With /E marked dimensions are only valid for internal use

30,3

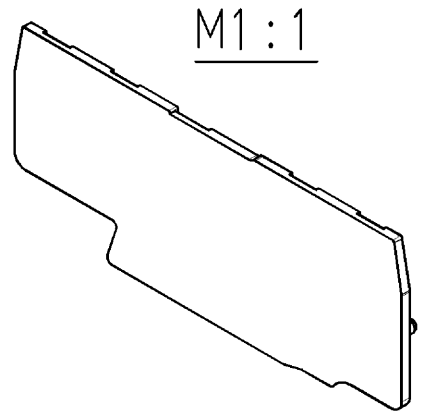
72,4

  
 APFN 2,5/D2/2/35  
 >PA66/6<

weitergabe sowie Verfertigung dieses Dokuments, Verwertung und Mitteilung seines Inhalts sind verboten, soweit nicht ausdrücklich gestattet. The reproduction, distribution and utilization of this document as well as the communication of its contents to others without express authorization is prohibited.

Diese Maße werden bei Abnahme besonders geprüft  
 Ausschließlich Prüfmaße  
 Mit /E gekennzeichnete Maße sind nur für interne Zwecke gültig


Weitere Daten siehe Katalog  
 further data see catalog




Teile-Nr./part-no.	Farbe/colour	Typ/type
07.312.7155.0	grau/grey	APFN 2,5/D2/2/35
07.312.7155.1	schwarz/black	APFN 2,5/D2/2/35 SW
07.312.7155.2	weiß/white	APFN 2,5/D2/2/35 WS
07.312.7155.6	blau/blue	APFN 2,5/D2/2/35 BLAU
07.312.7155.7	grün/green	APFN 2,5/D2/2/35 GRÜN
07.312.7155.9	orange	APFN 2,5/D2/2/35 OR

Tolerierung nach DIN 7167/Tolerance system acc. to DIN 7167. (This DIN-standard describes the envelope principle. According to the envelope principle the deviations of form and parallelism are limited by the size tolerances). ja/yes  Stoffverbots- und Deklarationsliste nach UU-TQM-05/03 ist einzuhalten. Conformity with Wieland document UU-TQM-05/03 (list of prohibited / declarable hazardous substances) to be declared!

Freitoleranz nach - General tolerance CAD - Zeichnung, keine manuellen Änderungen CAD - drawing, no manual modifications allowed I.Verwendung: - First Use: Blatt: 1 von 1 Sheet: 1 of 1

	/		Werkstoff/Material	2004	Tag/Date	Name	Zeichnung Nr./Drawing No.	Index
	/			gezeichnet drawn	19.03.	Schmitt J.		
	/			geprüft checked	-	-		
	/			Normgepr. Stand., check	-	-		
	/	Maßstab/Scale		Maße in mm/Dimensions are in mm				
	/	2:1						
	/	Vol.	mm <sup>3</sup> Oil./Surf.	mm <sup>2</sup>	Ersatz für/Replacement for: -			

b	17.07.2013/		wieland	Type	Benennung/Tittle	
a	22.01.2008/			ABSCHLUSSPLATTE		
Index	Datum / Blatt Date / Sheet			fasis PRO end plate		
Änderung/Revision		Elektrische Verbindungen				