

RGC1D, RGS1D



Relais statique, commutation CC



Principales caractéristiques

- Semi-conducteur de puissance à porte isolée (IGBT)
- Largeur du produit 17,5 mm
- Tension nominale de fonctionnement: Jusqu'à 1000 VCC
- Courant nominal de fonctionnement: Jusqu'à 25 ACC
- Tension de commande: 4,5-32 VCC
- Protection contre l'inversion de polarité
- Capot amovible IP20
- Diode libre intégrée pour protection de la sortie
- Tension crête transitoire maxi 1200 V

Description

Ce contacteur est principalement conçu pour commuter une matrice de panneaux photovoltaïques à une tension maximale de matrice de 1000Vp et jusqu'à 25 ACC. Largeur de 17,5 mm seulement. Également utilisable dans d'autres applications CC.

Le port de commande est protégé contre l'inversion de polarité tandis que le transistor bipolaire à porte isolée (IGBT) est protégé contre la tension inverse par une diode libre intégrée.

Le RGS1D correspond à la version pour montage en tableau tandis que le RGC1D est équipé d'un dissipateur thermique intégré.

Caractéristiques à 25°C sauf indication contraire.

Applications

Panneaux photovoltaïques, chemin de fer

Fonctions principales

- Relais statique, commutation CC
- 4 kV isolation

Code de commande

 **RG** **1D1000** **KKE**

Entrez l'option de code au lieu de . Reportez-vous à la section guide de sélection pour le choix de la référence.

Code	Option	Description	Remarques
R	-	Relais statique (RG)	
G	-		
<input type="checkbox"/>	S	Relais statique (sans dissipateur thermique)	
	C	Contacteur statique (avec dissipateur thermique)	
1	-	Monophasé	
D	-	Commutation CC	
1000	-	Tension de fonctionnement: 1000 VCC, 1200 Vp	
D	D	Tension nominale de commande: 4.5 - 32 VCC	
<input type="checkbox"/>	15	Courant nominal: 15 ACC	Avec dissipateur thermique
	25	Courant nominal: 25 ACC	Applicable uniquement aux modèles: RGS1D..
K	-	Vis de connexion pour les terminaux d'alimentation	
K	-	Connexion à vis pour bornes de puissance	
E	-	Configuration contacteur	
<input type="checkbox"/>	-		Emballage individuel
	DIN	Pour montage sur rail DIN	Option uniquement aux modèles: RGS1D..
	HT	Pad thermique monté d'usine	Option uniquement aux modèles: RGS1D..

Références - RGS1D.. (montage sur panneau)

Tension de sortie nominale	Tension de commande	Tension crête transitoire maxi	Courant nominal
			25 ACC
1000 VCC	4.5 - 32 VCC	1200 Vp	RGS1D1000D25KKE

Références - RGC1D.. (avec dissipateur thermique)

Tension de sortie nominale	Tension de commande	Tension crête transitoire maxi	Courant nominal @ 40°C
			15 ACC
1000 VCC	4.5 - 32 VCC	1200 Vp	RGC1D1000D15KKE

Références - RGS1D..HT (Pad thermique monté d'usine)

Tension de sortie nominale	Tension de commande	Tension crête transitoire maxi	Courant nominal
			25 ACC
1000 VCC	4.5 - 32 VCC	1200 Vp	RGS1D1000D25KKEHT

Références - RGS1D..DIN (RGS pour montage sur rail DIN)

Tension de sortie nominale	Tension de commande	Tension crête transitoire maxi	Courant nominal @ 40°C
			6 ACC
1000 VCC	4.5 - 32 VCC	1200 Vp	RGS1D1000D15KKEDIN

Composants compatibles Carlo Gavazzi

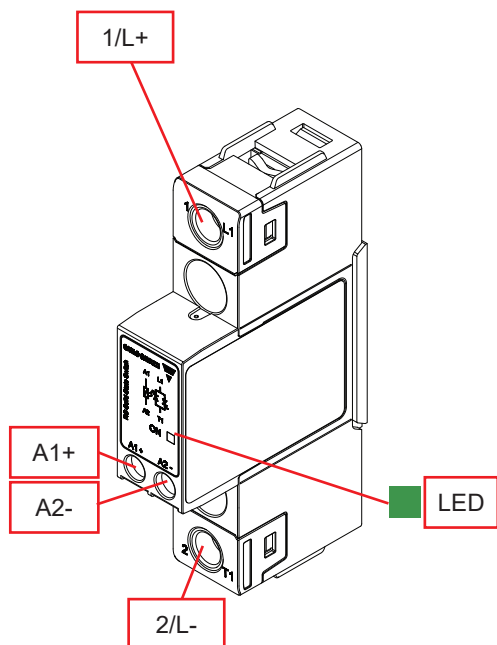
Description	Component code	Notes
Visserie	SRWKITM5X30MM	- Visserie avec RGS pour montage sur dissipateur - Vis M5x30mm Torx T20 - Vendu par paquet de 20 pièces
Interface thermique	RGHT	Lot de 10 interfaces thermiques taille 34.6 x 14mm
RGS DIN clip	RGS1DIN	Support DIN monté sur RGS
Dissipateur thermique	RHS	Dissipateur monté en usine sur un RGS

Carlo Gavazzi lectures complémentaires

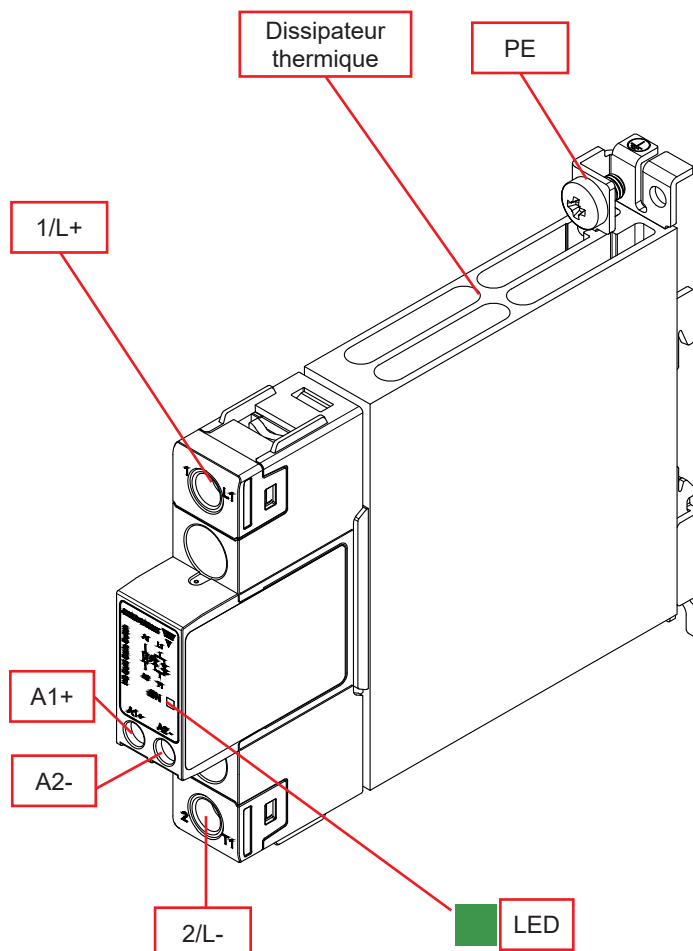
Information	Où le trouver	Notes
Finche technique	https://gavazziautomation.com/images/PIM/DATASHEET/FRA/SSR_Accessories.pdf	Accessoires pour relais statique (y compris dissipateurs thermiques)
	https://www.gavazziautomation.com/nsc/HQ/EN/heat_sink_selector_tool	Outil de sélection du dissipateur thermique

Structure

RGS1D



RGC1D



Élément	Composant	Fonction
1/L+	Connexion de puissance	Raccordement de l'alimentation principale
2/L-	Connexion de puissance	Raccordement de l'alimentation principale
A1+, A2-	Connexion de contrôle	Bornes de la commande
LED	Indicateur ON	Indique la présence de la commande et de la tension d'alimentation
Dissipateur thermique	Dissipateur thermique	Montages DIN
PE	Borne de protection à la terre	Borne de protection à la terre, vis pour la terre non fournie avec le RGC

Caractéristiques

Caractéristiques générales

Matériau	PA66 ou PA6 (UL94 V0), RAL7035 Température d'allumage du fil incandescent, Indice d'inflammabilité du fil incandescent conforme aux exigences de la norme EN 60335-1	
Montage	RGS1D:	Montage sur panneau
	RGC1D:	Montage DIN
	RGS1D...DIN:	Montage DIN
Protection tactile	IP20	
Catégorie de surtension	III, 6 kV (1.2/50 µs) impulsion nominale de la tension de résistance	
Isolation	Entrée et sortie vers boîtier	4000 Vrms
	Entrée vers sortie	4000 Vrms

Performance

Caractéristiques de sortie

	RGC1D..15	RGS1D..15DIN	RGS1D..25
Max courant de fonctionnement: DC-1 @ 60°C	8 ACC	4 ACC	25 ACC ¹
Max courant de fonctionnement: DC-1 @ 40°C	15 ACC	6 ACC	
Protection à la sortie	Diode libre intégrée		
Absence de courant @ tension nominale	<1.5 mACC		
Courant minimum de fonctionnement	20 mACC		
Surintensité transitoire maximale (t=10 µs)	200 ACC		

1. Courant nominal maximal avec dissipateur adapté. Consulter les Tableaux de sélection des dissipateurs.

Caractéristiques de la tension de sortie

Plage de tension de fonctionnement IEC² UL508²	24 - 1000 VCC 24 - 600 VCC
Tension crête transitoire maxi	1200 Vp
Chute maximale de tension à l'état passant	1.6 VCC

2. -15% sur la limite basse de la tension

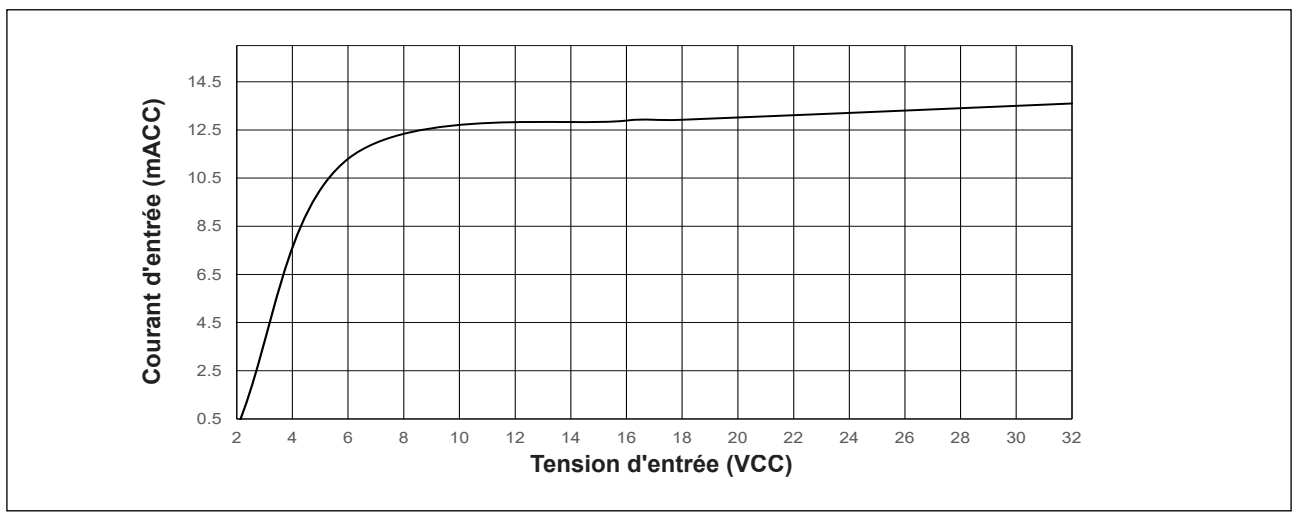
Caractéristiques d'entrée

Plage de tension de commande	4.5 - 32 VCC
Tension d'enclenchement³	4.0 VCC
Tension de retombe	1.0 VCC
Tension inverse maximum	32 VCC
Temps de réponse maximum	Se référer aux Caractéristiques de temps
Temps de réponse à la retombe	Se référer aux Caractéristiques de temps
Courant d'entrée	Voir les diagrammes

Nota: Idéalement, la commutation de la commande doit être effectuée par un commutateur sans contact (par exemple, à collecteur ouvert)

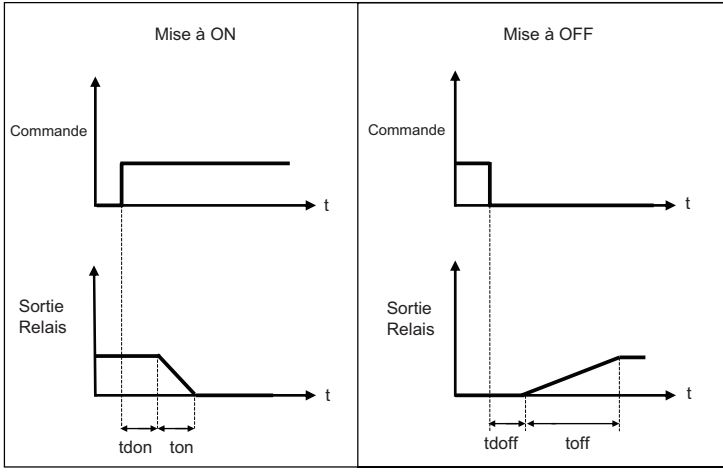
3. La tension d'amorçage doit être au minimum de 6VCC pour une conformité à la CEM

Courant d'entrée par rapport à la tension d'entrée

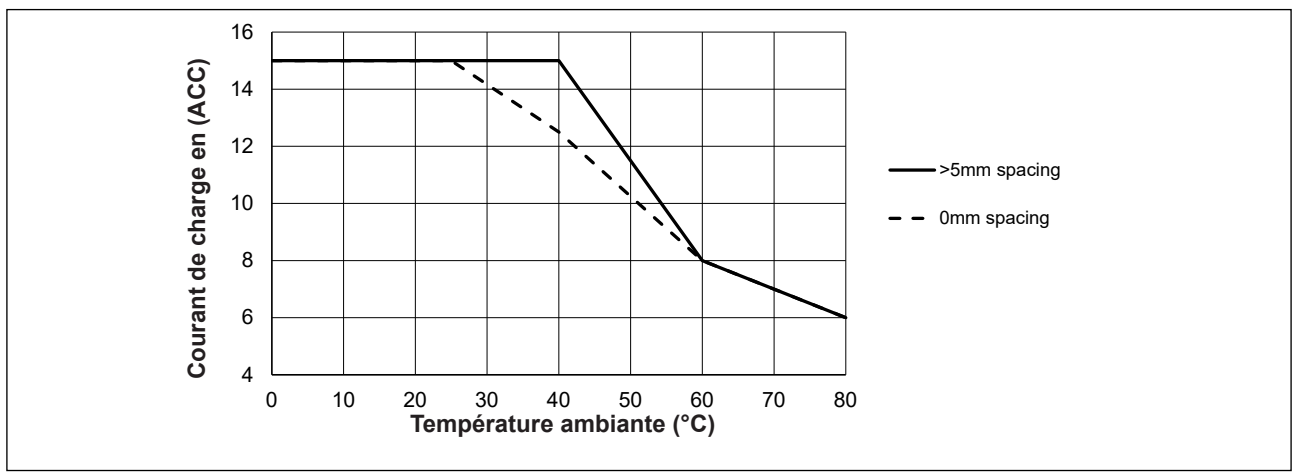


Caractéristiques de temps

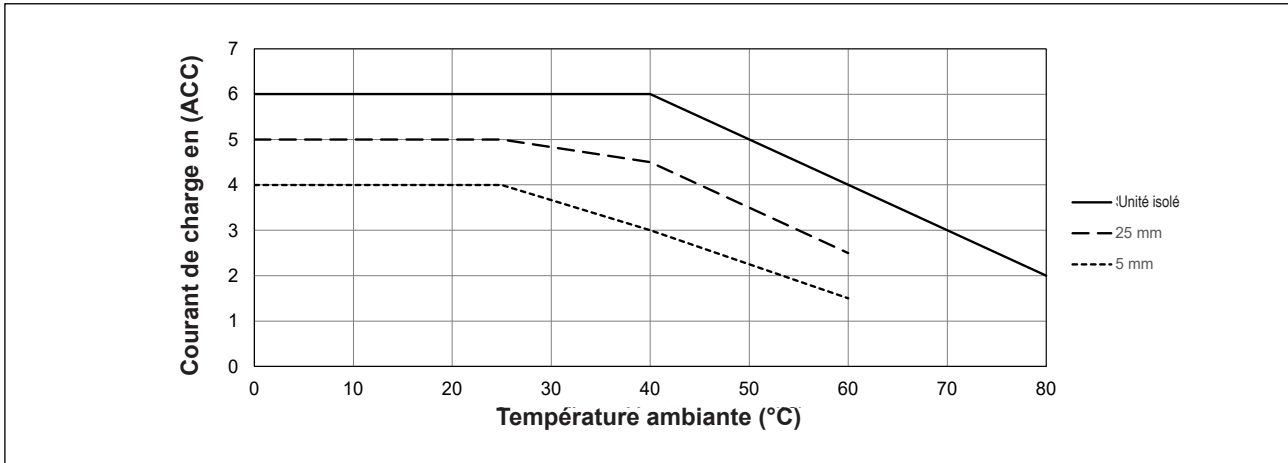
Caractéristiques	
Mise à ON instantanée (ton)	50µs
Mise à ON temporisée (tdon)	50µs
Mise à OFF instantanée (toff)	200µs
Mise à OFF temporisée (tdoff)	50µs
Fréquence de commutation	20Hz



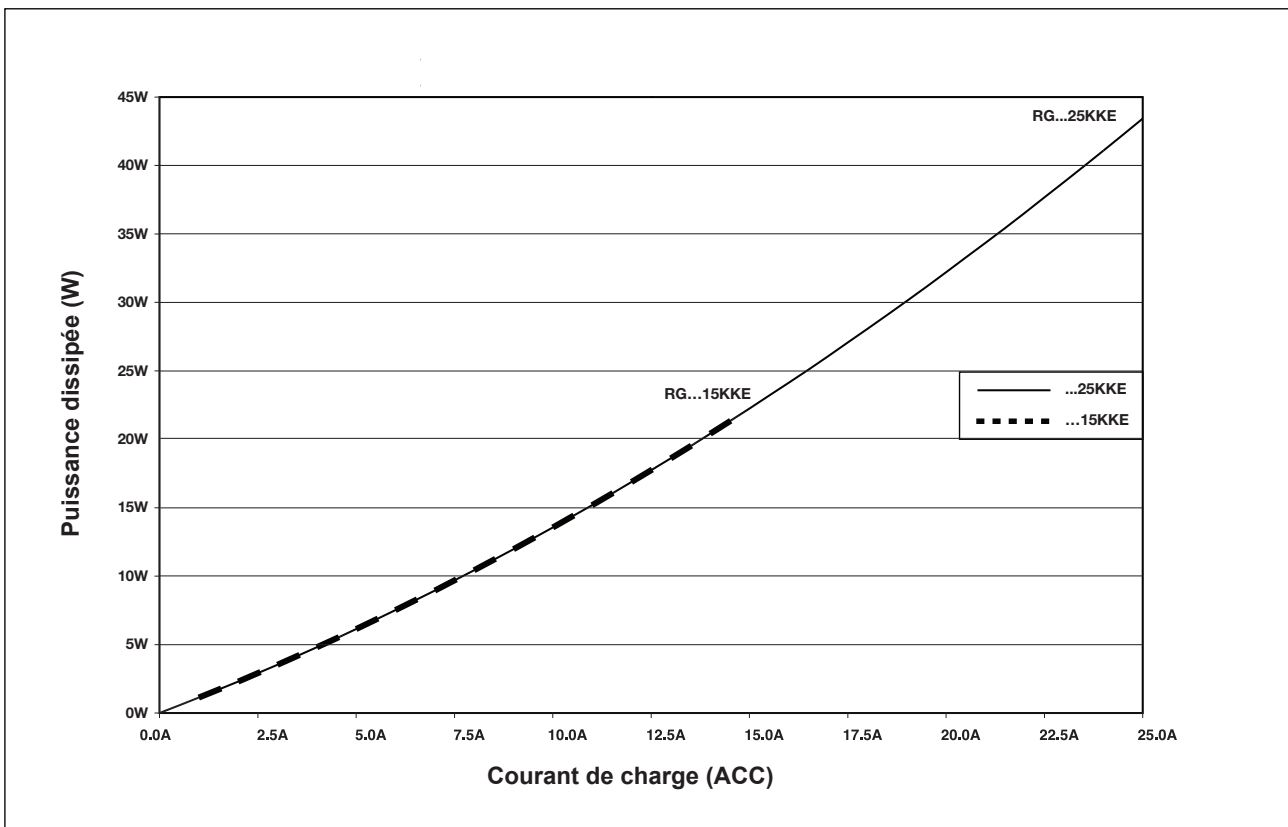
Déclassement du courant pour le RGC1D



▶ Déclassement du courant en fonction d'espacement pour le RGS1D..DIN



▶ Puissance dissipée en sortie



Sélection du dissipateur thermique RGS...

Résistance thermique [°C/W] de RGS1D..25

Courant de charge [A]	Température ambiante (°C)						
	20	30	40	50	60	70	80
25	1.82	1.59	1.36	1.13	0.90	0.67	0.44
22.5	2.12	1.86	1.59	1.33	1.06	0.80	0.53
20	2.48	2.17	1.86	1.55	1.24	0.93	0.62
17.5	2.96	2.59	2.22	1.85	1.48	1.11	0.74
15	3.60	3.15	2.70	2.25	1.80	1.35	0.90
12.5	4.51	3.95	3.38	2.82	2.26	1.69	1.13
10	5.90	5.17	4.43	3.69	2.95	2.21	1.48
7.5	8.26	7.23	6.20	5.16	4.13	3.10	2.07
5	13.03	11.41	9.78	8.15	6.52	4.89	3.26
2.5	nh	nh	nh	nh	13.75	10.31	6.87

Résistance thermique [°C/W] de RGS1D..25..HT

Courant de charge [A]	Température ambiante (°C)						
	20	30	40	50	60	70	80
25	1.16	0.93	0.70	0.47	0.24	---	---
22.5	1.53	1.26	1.00	0.73	0.47	0.20	---
20	2.00	1.69	1.38	1.07	0.76	0.45	0.14
17.5	2.62	2.25	1.88	1.51	1.14	0.77	0.40
15	3.46	3.01	2.56	2.11	1.66	1.21	0.76
12.5	4.51	3.95	3.38	2.82	2.26	1.69	1.13
10	5.90	5.17	4.43	3.69	2.95	2.21	1.48
7.5	8.26	7.23	6.20	5.16	4.13	3.10	2.07
5	13.03	11.41	9.78	8.15	6.52	4.89	3.26
2.5	nh	nh	nh	nh	13.75	10.31	6.87

Remarque: 'nh' signifie aucun dissipateur requis. Cependant, pour assurer une dissipation thermique optimale, le SSR doit être installé sur une embase.









Données thermiques

	RGS1D..25..
Température max. de jonction	125°C
Température du dissipateur thermique	100°C
Jonction à la résistance thermique du boîtier, R_{thjc}	<0.36°C/W
Résistance therm. entre le boîtier et le dissipateur thermique, R_{thcs}^4	<0.32°C/W
Résistance therm. entre le boîtier et le dissipateur thermique, $R_{thcs_HT}^5$	<0.90°C/W

4. Les valeurs de la résistance thermique entre le boîtier et le dissipateur de chaleur sont applicables après application d'une fine couche de pâte thermique à base de silicone HTS02S d'Electrolube entre le SSR et le

5. Les valeurs de résistances thermiques du boîtier vers le dissipateur pour RGS..HT sont applicables pour le pad thermique RGHT qui est pré-monté d'usine sur le RGS

Compatibilité et conformité

Approbations	RGC1D:    	
	RGS1D:    	
Conformité aux normes	RGC1D:	RGS1D:
	LVD: EN 60947-1 EMCD: EN 61000-6-2, EN 61000-6-3 EE: EN 60947-1 EMC: EN 61000-6-2, EN 61000-6-3 UL: UL508 (E172877), NMFT cUL: C22.2 No. 14 (E172877), NMFT7	LVD: EN 60947-1 EMCD: EN 61000-6-2, EN 61000-6-3 EE: EN 60947-1 EMC: EN 61000-6-2, EN 61000-6-3 cURus: UL508 Recognized (E172877), NMFT2, NMFT8 CSA: C22.2 No. 14 (204075)

Compatibilité électromagnétique (CEM) - Immunité

Décharge électrostatique (ESD)	EN/IEC 61000-4-2 8 kV rejet d'air, 4 kV contact (PC1) 16 kV rejet d'air, 8 kV contact (PC2)
Fréquence radio rayonnée	EN/IEC 61000-4-3 10 V/m, de 80 MHz à 1 GHz (PC1) 10 V/m, de 1.0 à 2.7 GHz (PC1)
Immunité aux transitoires électriques rapides	EN/IEC 61000-4-4 Sortie: 4 kV, 5 kHz /100 kHz (PC2) Entrée: 1 kV, 5 kHz / 100 kHz (PC1)
Radio fréquence conduite	EN/IEC 61000-4-6 10 V/m, de 0.15 à 80 MHz (PC1)
Surtension électrique	EN/IEC 61000-4-5 Sortie, ligne à ligne: 1 kV (PC1) Sortie, ligne à terre: 2 kV (PC1) Entrée, ligne à ligne: 1 kV (PC1) Entrée, ligne à terre: 2 kV (PC1)
Chutes de tension et interruptions	EN/IEC 61000-4-29 0% @ 1, 3, 10, 30, 100, 300, 1000 ms (PC2) 30% @ 10, 30, 100, 300, 1000 ms (PC2) 70% @ 10, 30, 100, 300, 1000 ms (PC2) -20% @ 10, 30, 100, 300, 1000ms, 3s, 10s (PC2) +20% @ 10, 30, 100, 300, 1000ms, 3s, 10s (PC2)
Chutes de tension et interruptions	EN/IEC 61000-4-11 0% pour 5000 ms (PC2) 40% @ 200 ms (PC2) 60% @ 10, 30, 100, 300, 1000 ms (PC2)


Compatibilité électromagnétique (CEM) - Émissions

Interférence radio dans les émissions de champ (par radiation)	EN/IEC 55011 Classe B: de 30 à 1000 MHz
Interférence radio dans les émissions de champ (par conduction)	EN/IEC 55011 Classe B: de 0.15 à 30 MHz

Remarques:

- Les lignes des entrées de commande doivent être installées ensemble afin de gérer la susceptibilité des relais aux interférences radio.
- Critère de performance (PC1): aucune dégradation de performance ou perte de fonction n'est autorisée lorsque le produit est utilisé comme prévu.
- Critère de performance (PC2): au cours du test, une dégradation de performance ou une perte partielle de fonction est autorisée. Une fois le test terminé, le produit devra fonctionner à nouveau comme prévu.
- Critère de performance (PC3) : une perte fonction temporaire est autorisée, pourvu que la fonction puisse être restaurée par une intervention manuelle sur les commandes.

Spécifications environnementales

Température de fonctionnement	-40°C à 80°C (-40°F à +176°F)
Température de stockage	-40°C à 100°C (-40°F à +212°F)
Humidité relative	95% sans condensation @ 40°C
Degré de pollution	2 (pollution non-conductrice avec possibilité de condensation)
Résistance aux vibrations	2g / axe (5g / axis for RGS1D) (2-100Hz, IEC 60068-2-6, EN 50155, EN 61373)
Résistance à l'impact	15/11 g/ms (EN 50155, EN 61373)
Conforme EU RoHS	Oui
China RoHS	

La déclaration présente dans cette section est préparée en conformité à la Norme de l'industrie électronique SJ/T11364-2014 de la République Populaire de Chine : Marquage pour la limitation de l'utilisation de substances dangereuses dans les produits électriques et électroniques.

Nom de la pièce	Substances et éléments toxiques ou à risque					
	Plomb (Pb)	Mercuré (Hg)	Cadmium (Cd)	Chrome hexavalent (Cr(VI))	Biphényles polybromés (PBB)	Polybromodiphényléthers (PBDE)
Groupe unité d'alimentation	x	0	0	0	0	0

O: Cela indique sur ladite substance dangereuse contenue dans des matériaux homogènes pour cette pièce est en dessous des limites requises de GB/T 26572.

X: Cela indique sur ladite substance dangereuse contenue dans un des matériaux homogènes utilisés pour cette pièce est au-dessus des limites requises de GB/T 26572.

这份申明根据中华人民共和国电子工业标准 SJ/T11364-2014：标注在电子电气产品中限定使用的有害物质

零件名称	有毒或有害物质与元素					
	铅 (Pb)	汞 (Hg)	镉 (Cd)	六价铬 (Cr(VI))	多溴化联苯 (PBB)	多溴联苯醚 (PBDE)
功率单元	x	0	0	0	0	0

O:此零件所有材料中含有的该有害物低于GB/T 26572的限定。

X: 此零件某种材料中含有的该有害物高于GB/T 26572的限定。

Protection contre les courts-circuits

Coordination de protection Type 1

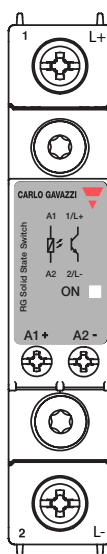
La protection de type 1 implique qu'après un court-circuit, le relais testé n'est plus à l'état fonctionnel. Le fusible entre le boîtier et l'alimentation doit être intègre. La trappe ou le couvercle de l'enceinte ne doivent pas avoir été soulevés par l'air rejeté. Les conducteurs ou les bornes ne doivent présenter aucune avarie et les conducteurs ne doivent pas être désolidarisés des bornes. Il ne doit y avoir ni rupture ni fissuration des bases isolantes susceptibles d'affecter l'intégrité du montage des parties sous tension. Il ne peut y avoir aucune décharge des pièces ni aucun risque d'incendie.

L'utilisation des variantes du produit (voir tableau suivant) convient à un circuit protégé par fusibles, délivrant 5,000 ACC (eff.) symétriques ou moins à 600 V maximum. Des tests à 5,000 A ont été effectués avec des fusibles rapides de Classe RK5 : le tableau ci-dessous spécifie l'ampérage maximal autorisé pour le fusible. Utiliser uniquement des fusibles.

Type de coordination 1 selon UL 508				
Type	Courant de court-circuit [kArms]	Dim. maximum [A]	Classe	Tension [VCC]
RGC..15	5	25	RK5	Max. 600
RGS..25		25	RK5	

Type de coordination 1 selon IEC/EN 60947-4-1				
Type	Courant de court-circuit [kArms]	SIBA		Tension [VCC]
		Dim. maximum [A]	Type	
RGC..15	5	16	9008010.16	Max. 600
RGS..25		25	9008010.25	

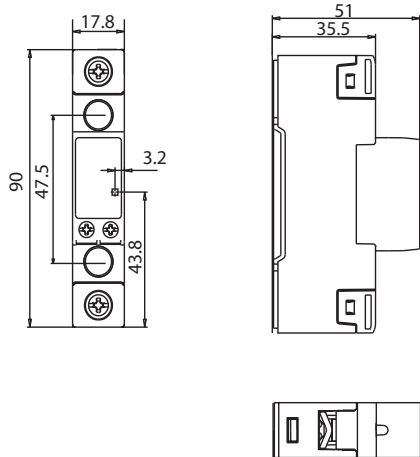
Disposition des bornes



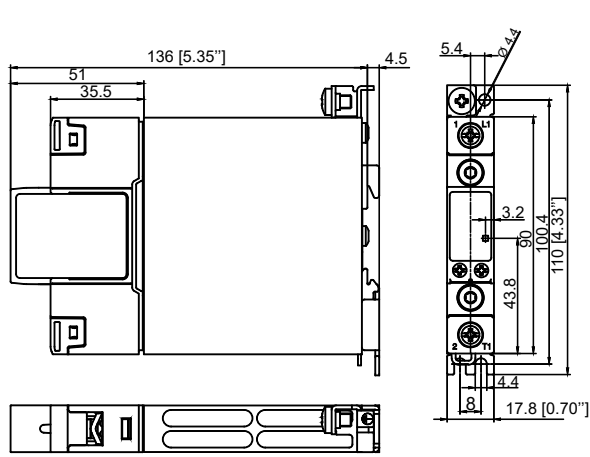
1/L+ : connexion de l'alimentation
 2/L- : connexion de charge
 A1(+) : signal de commande positif
 A2(-) : contrôle de terre

Dimensions

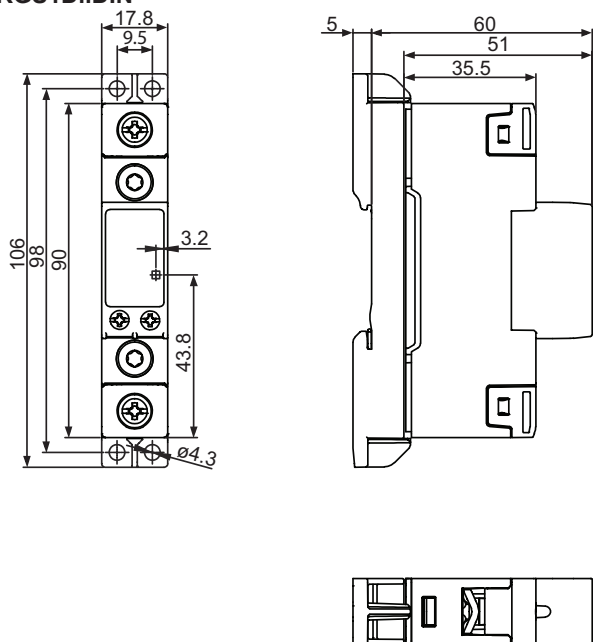
RGS1D



RGC1D

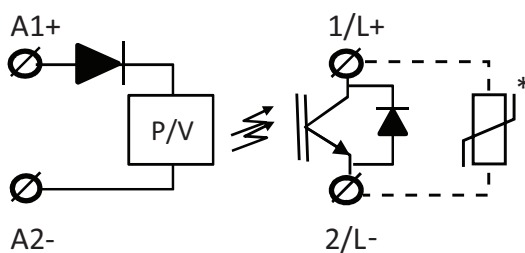


RGS1D..DIN



La tolérance de la largeur du logement doit être de +0.5 mm, -0mm...conformément à la norme DIN43880
 Toutes autres tolérances : +/-0,5mm. Toutes les dimensions en mm

Diagramme de fonctionnement

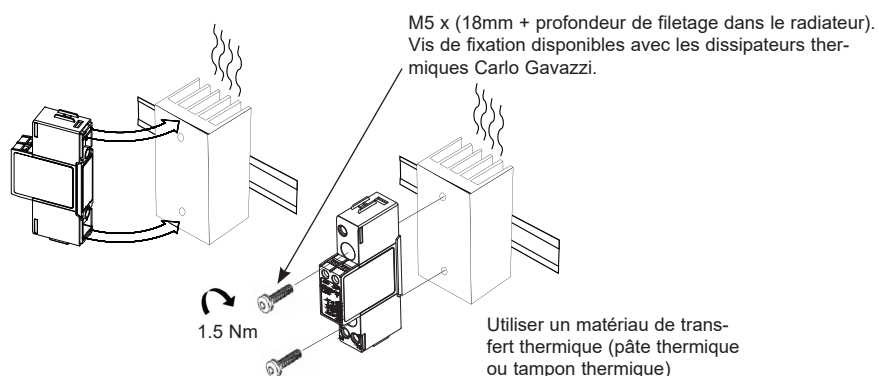


* varistance non incluse

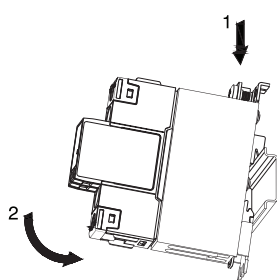
Instructions d'installation pour RGS

Une contrainte thermique peut réduire fortement la durée de vie de votre relais statique. Il est donc nécessaire de choisir les dissipateurs adaptés en prenant en compte la température ambiante, le courant de charge et le temps de mise sous tension. Un peu de graisse silicone thermique conductrice doit être appliquée au centre du dissipateur ou du relais statique. Monter le relais sur le dissipateur à l'aide de deux vis M5 (5 mm) et des rondelles de taille adaptée.

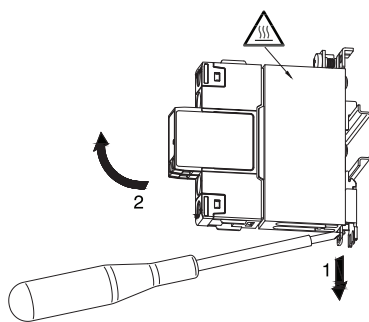
Serrer chaque vis graduellement (en alternant entre les deux) jusqu'à obtention d'un couple de serrage final de 0,75 Nm. Attendre une heure pour permettre au produit excédentaire d'être évacué puis serrer les deux boulons à leur force de serrage de montage final de 1,5 Nm.



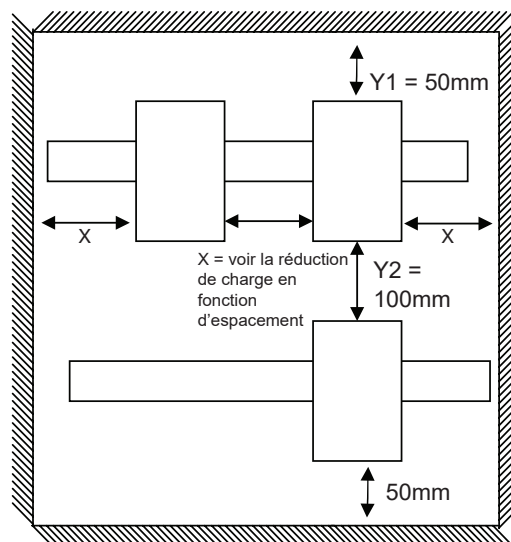
Instructions d'installation pour RGC1D



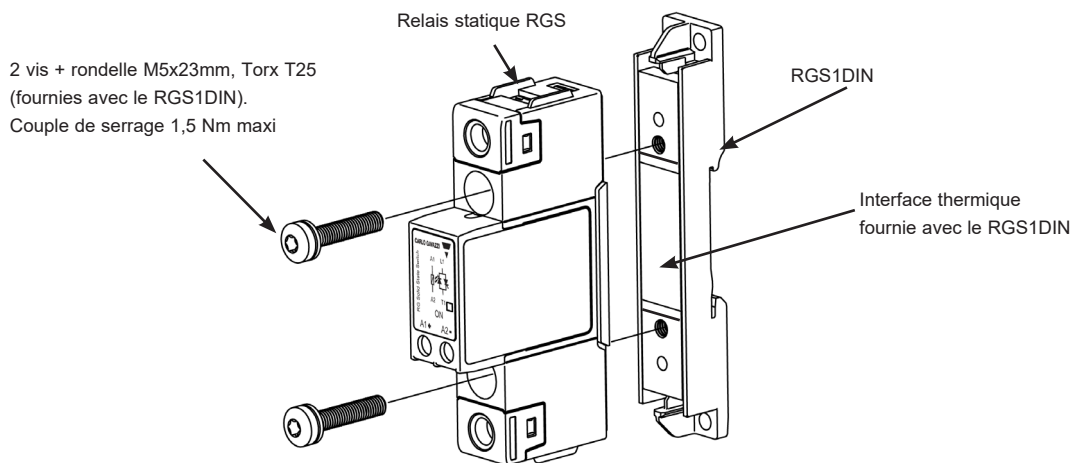
Montage sur rail DIN



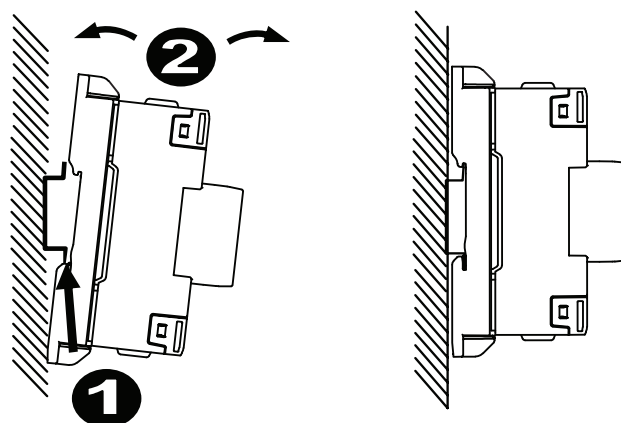
Dépose d'un SSR monté sur rail DIN



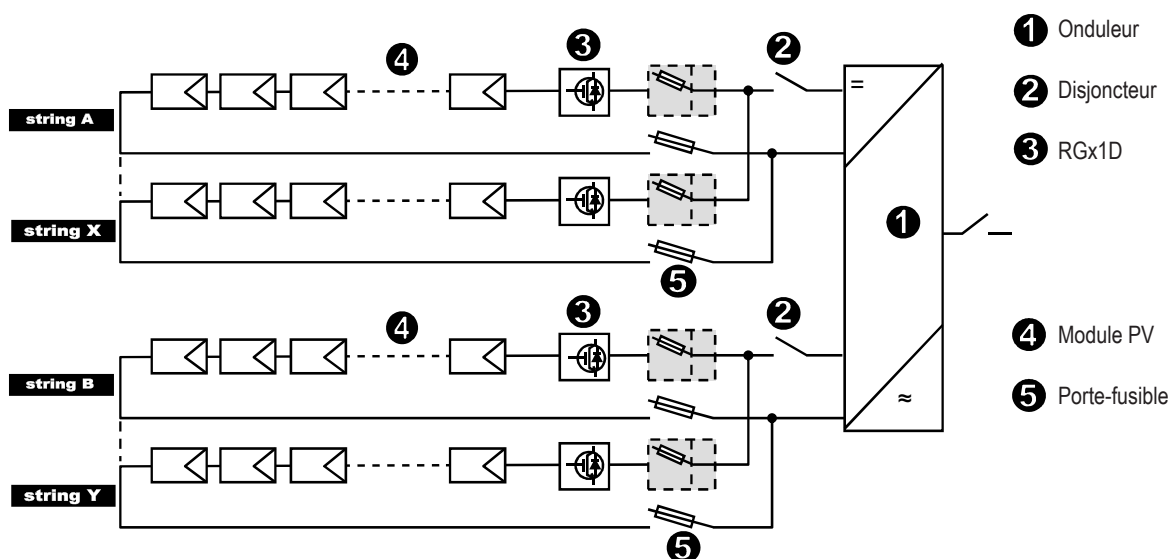
Instructions de montage du RGS1DIN sur le RGS




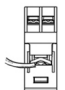
Instructions de montage pour RGS..DIN




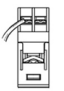
Exemple d'application



Caractéristiques des connexions

Connexions de puissance		
Terminals	1/L+, 2 /L-	
Conducteurs	Utiliser des conducteurs en cuivre (Cu) 75°C	
		
Type de connexion	Vis M4 avec rondelle imperdable	
Longueur du dénudage	12 mm	
Rigide (solide & câblé) données nominales UL/ CSA	2x 2.5 – 6.0 mm ² 2x 14 – 10 AWG	1x 2.5 – 6.0 mm ² 1x 14 – 10 AWG
Flexible avec embout	2x 1.0 – 2.5 mm ² 2x 2.5 – 4.0 mm ² 2x 18 – 14 AWG 2x 14 – 12 AWG	1x 1.0 – 4.0 mm ² 1x 18 – 12 AWG
Flexible sans embout	2x 1.0 – 2.5 mm ² 2x 2.5 – 6.0 mm ² 2x 18 – 14 AWG 2x 14 – 10 AWG	1x 1.0 – 6.0mm ² 1x 18 – 10 AWG
Spécifications du couple	Posidrive bit 2 UL: 2.0 Nm (17.7 lb-in) IEC: 1.5 – 2.0 Nm (13.3 – 17.7 lb-in)	
Ouverture pour patte de terminaison	12.3 mm	

Remarque: Borne de terre à vis M5 non fournie avec le relais statique. La borne de protection à la terre doit être utilisée dans un environnement de classe 1 pour des applications avec la norme EN/IEC 61140.

Connexions de commande		
Terminals	A1+, A2-	
Conducteurs	Utiliser des conducteurs en cuivre (Cu) 60/75°C	
		
Type de connexion	Vis M3 avec rondelle imperdable	
Longueur du dénudage (X)	8 mm	
Rigide (solide & câblé) données nominales UL/ CSA	2x 0.5 - 2.5 mm ² 2x 18 - 12 AWG	1x 0.5 - 2.5 mm ² 1x 18 - 12 AWG
Flexible avec embout	2x 0.5 - 2.5 mm ² 2x 18 - 12 AWG	1x 0.5 - 2.5 mm ² 1x 18 - 12 AWG
Ouverture pour patte de terminaison	Posidrive 1 UL: 0.5 Nm (4.4 lb-in), IEC: 0.5-0.6 Nm (4.4-5.3 lb-in)	



COPYRIGHT ©2024
 Sous réserve de modifications.
 Télécharger le PDF: <https://gavazziautomation.com>