

53016610	DATENBLATT	
Gültig ab: 23.11.2021	SKINTOP® BS NPT	

Bei der SKINTOP® BS NPT / BSR NPT handelt es sich um eine Kabel- und Leitungseinführung mit Biegeschutzspirale aus Polyamid. Sie eignet sich besonders bei flexiblen Kabeln und Leitungen an Handgeräten, beweglichen Maschinenteilen und für viele Einsatzfälle der Geräteindustrie. Durch die weich federnde Spirale wird ein Abknicken des Kabels bzw. der Leitung verhindert und bietet somit einen zusätzlichen Schutz gegen Aderbruch und somit auch Funktionsgarantie.



Einzelteile:

Zwischenstutzen	Polyamid
Hutmutter mit integrierter Biegeschutzspirale	Polyamid
Dichtring	CR

Technische Merkmale:

Anschlussgewinde	NPT 3/8“ bis NPT 3/4“ nach ANSI/ASME B1.20.1-1983.
Funktionsgewinde	Mehrgang-Trapezgewinde
Schutzart / NEMA Type Rating	IP68 - 5 bar, Prüfung nach EN 60529 NEMA Type 1 und Type 12
Zugentlastung	nach DIN 62444
Temperaturbereich	-20°C bis +100°C
Farbe	RAL 7001 silbergrau RAL 9005 schwarz, UV-beständig

Approbationen:



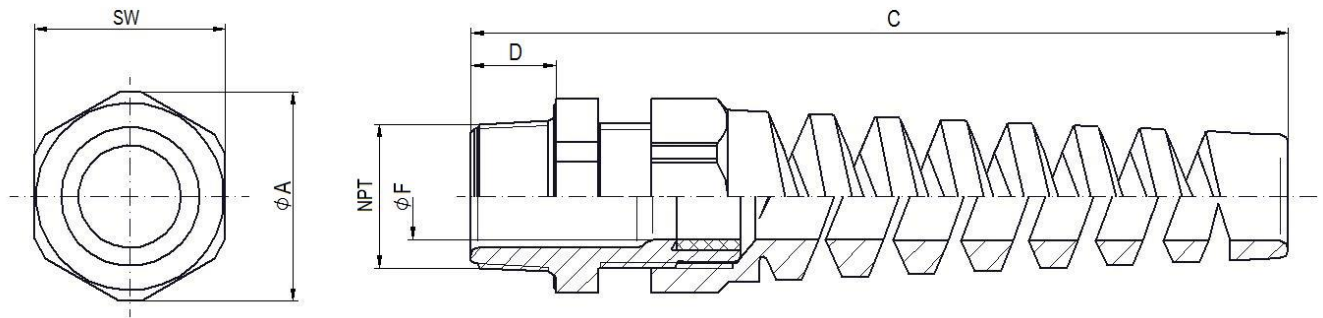
UL File Nr. E79903 (Prüfung nach UL514B)

Norm-Referenzen:



Ersteller: MAAU1 /PDP Freigegeben: DAMU1/PDP	Dokument: DB53016610DE Version: 04	Seite 1 von 2
---	---------------------------------------	---------------

53016610	DATENBLATT	
Gültig ab: 23.11.2021	SKINTOP® BS NPT	



NPT	SW [mm]	Ø A [mm]	C [mm]		D [mm]	Ø F [mm] Klemmbereich	Artikel-Nr.	
			min.	max.			RAL 7001	RAL 9005
NPT 3/8"	19	21,0	74,0	80,5	15	3,5-8	53016610	53016810
NPT 1/2"	24	26,5	96,5	104,0	15	5-12	53016630	53016830
NPT 3/4"	33	36,0	126,0	133,0	15	13-18	53016650	53016850

Weitere Angaben entnehmen Sie bitte unserem aktuellen Katalog.
Bei Beständigkeitsfragen über aggressive Medien oder bestimmte Öle kann unser Labor Sie gerne beraten.

Ersteller: MAU1 /PDP Freigegeben: DAMU1/PDP	Dokument: DB53016610DE Version: 04	Seite 2 von 2
--	---------------------------------------	---------------