

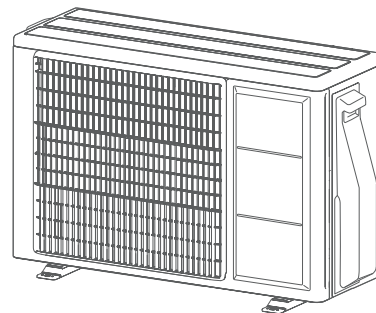
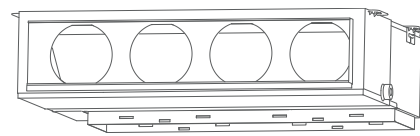
FR

Notice d'installation

Gainables Confort

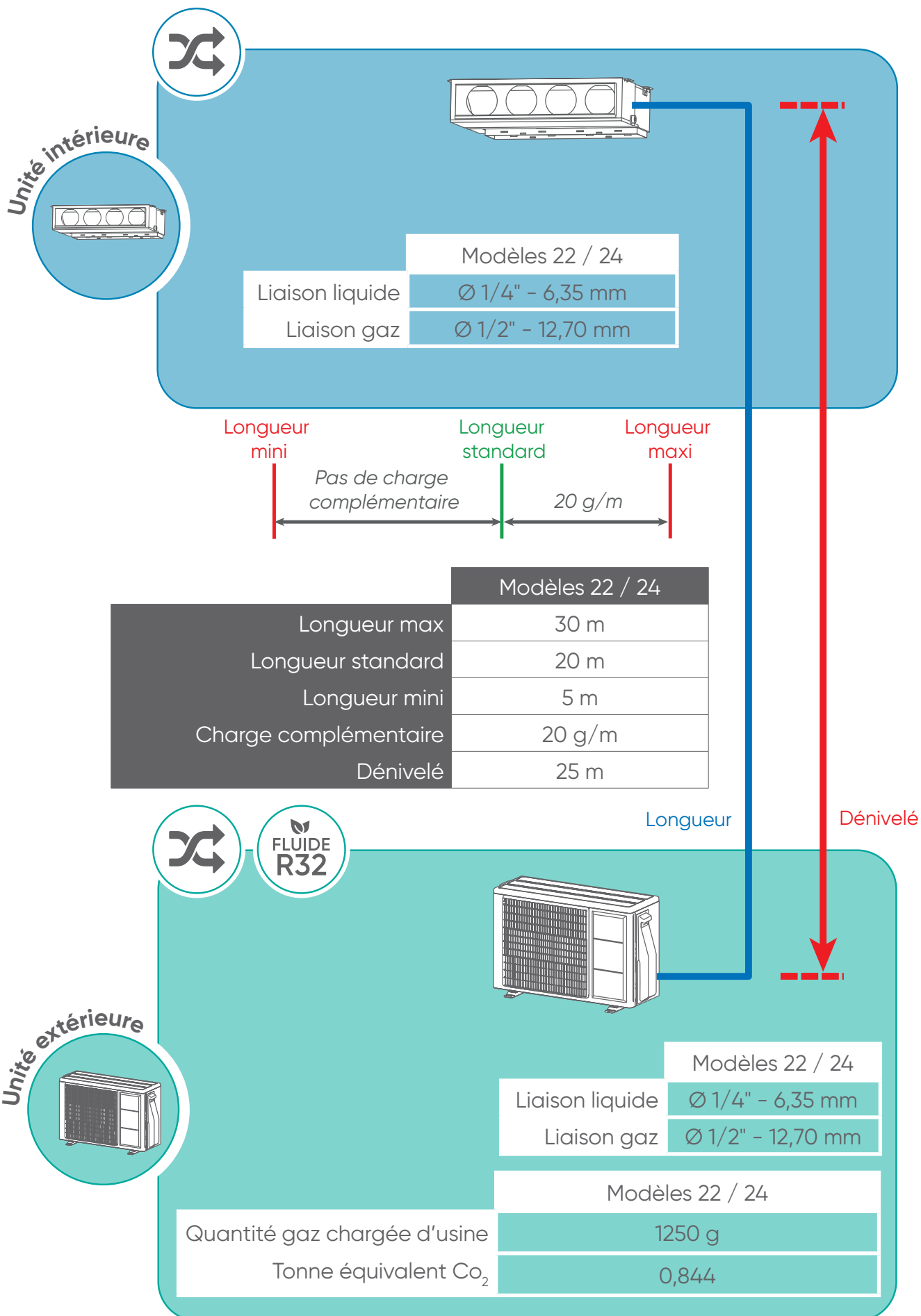
DC Inverter - R32

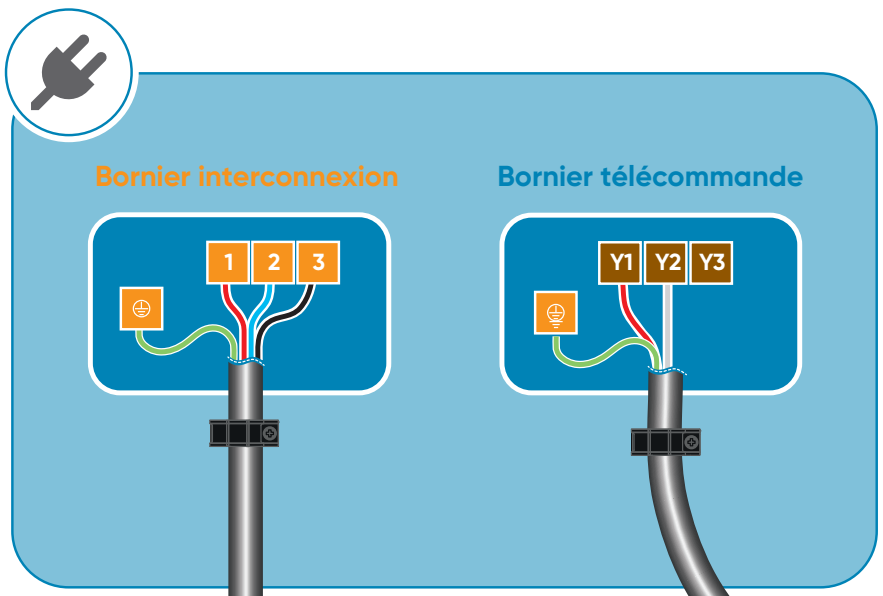
ARXG 22 KMLB.UI | AOYG 22 KBTB.UE
ARXG 24 KMLA.UI | AOYG 24 KBTB.UE



NI 00U06624930 B
02/2021

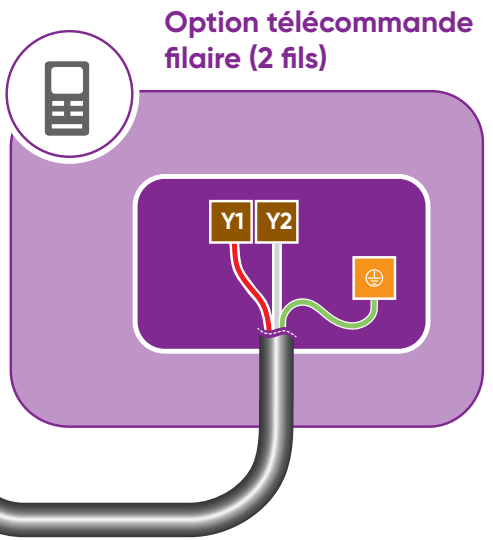
Destinée au professionnel.
À conserver par l'utilisateur pour consultation ultérieure.



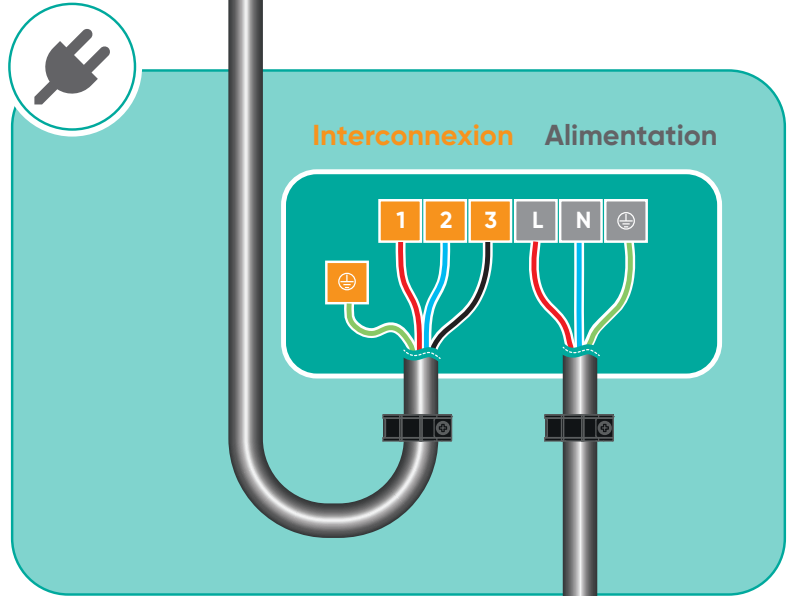
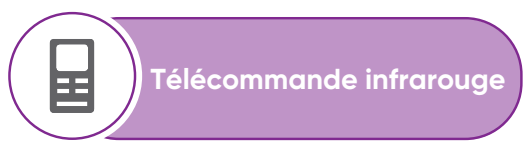


Câble de la télécommande 0,33 à 1,25 mm² gainé PVC sans polarité, paire, torsadée (non fourni)

Câble d'interconnexion 4Gx1,5 mm² (non fourni)



Ou



Câble d'alimentation (non fourni)

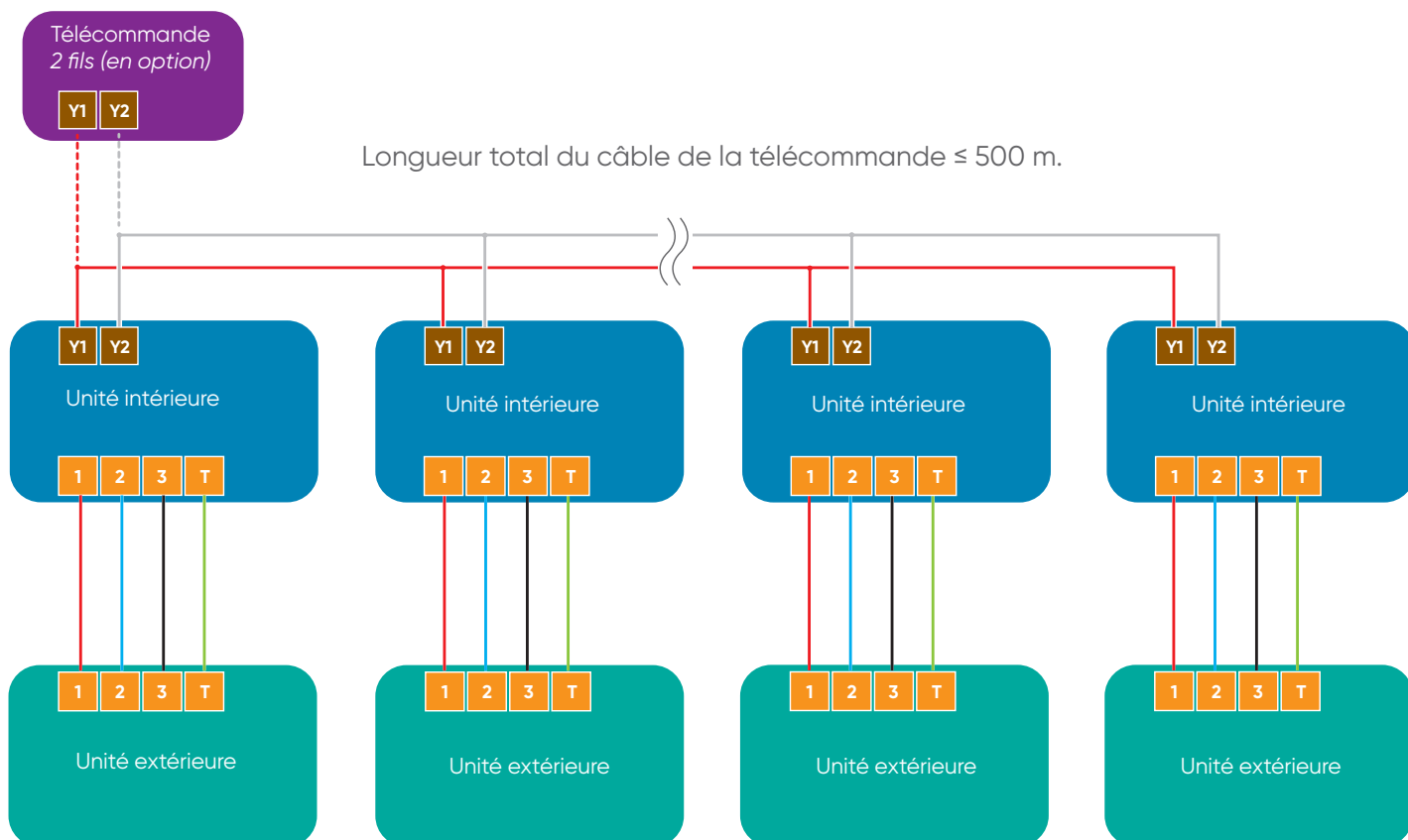
Alimentation 230V ~ 50 Hz
Vers le tableau électrique

	Modèle 22	Modèle 24
Calibre disjoncteur	16 A	20 A
Section du câble d'alimentation	3Gx1,5 mm ²	3Gx2,5 mm ²

TÉLÉCOMMANDE FILAIRE 2 FILS

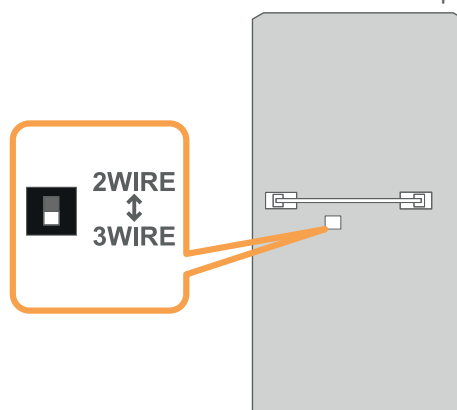


- Une seule télécommande peut commander jusqu'à 16 unités intérieures. Ces unités doivent utiliser le même type de télécommande.
- Les adresses sont automatiquement réglées au démarrage initial de la télécommande.
- Se reporter à la notice d'installation de la télécommande filaire concernée pour plus d'informations.



- Vérifier que le micro-interrupteur sur la carte électronique de l'unité intérieure soit réglé sur «2 WIRE».

Carte électronique



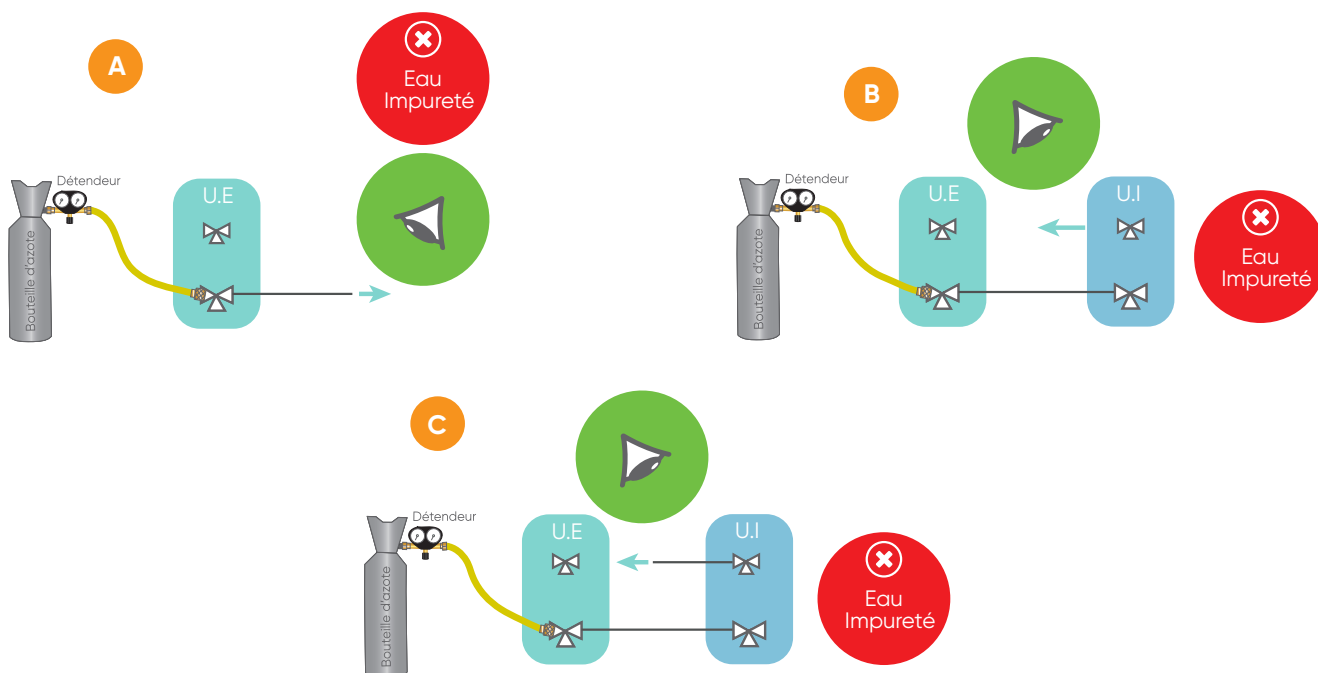
PRÉCONISATIONS À RESPECTER AVANT ET LORS DE LA MISE EN SERVICE



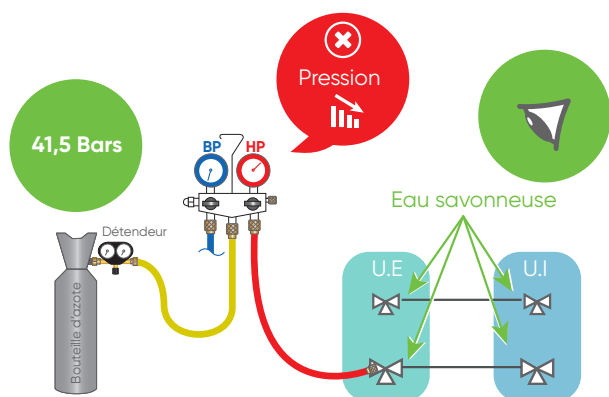
- Conserver les liaisons frigorifiques hermétiquement fermées (pincées, repliées, et de préférences brasées).
- L'humidité nuit fortement au bon fonctionnement et à la durée de vie du produit. En cas de pollution, il devient difficile et parfois impossible de dépolluer le circuit.

Vérification des liaisons chasse à l'azote

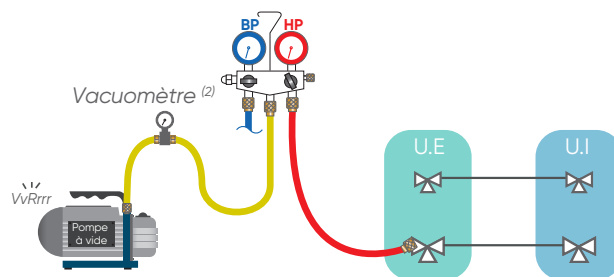
Indication de soufflage à l'azote sec :
6 bars pendant 30 secondes pour des liaisons de 20m



Contrôle étanchéité



Tirage au vide 1 heure ⁽¹⁾



⁽¹⁾ Temps variable en fonction de la longueur de liaison et de l'humidité présente dans le réseau

⁽²⁾ Si la pompe n'en est pas déjà équipée

Valeurs de vide en fonction de la température :

Température	5°C < T < 10°C	10°C < T < 15°C	T ≥ 15°C
Pression bar	0,009	0,015	0,020
Pression mbar	9	15	20



AVERTISSEMENTS ET PRÉCAUTIONS

Lire en détail le présent document avant d'entreprendre tous travaux d'installation.

	Ce symbole indique que cet appareil utilise un réfrigérant inflammable. Il existe un risque d'incendie si du réfrigérant fuit et se retrouve exposé à une source d'inflammation externe.
	Ce symbole indique que le personnel qualifié doit manipuler cet équipement conformément à la notice d'installation.
	Lire attentivement la notice d'utilisation.
	Utiliser les recommandations données dans la notice d'installation et la notice d'utilisation.

Conditions réglementaires d'installation et d'entretien

L'installation et l'entretien de l'appareil doivent être effectués par un professionnel agréé conformément aux textes réglementaires et règles de l'art en vigueur notamment :

France :

- Législation sur le maniement des fluides frigorigènes : **Décret 2007/737 et ses arrêtés d'application.**
- La mise en service de ce climatiseur nécessite l'appel d'un installateur qualifié, possédant une attestation de capacité conformément aux articles **R 543-75 à 123 du code de l'environnement et de ses arrêtés d'application.** Ainsi que tout autre opération réalisée sur des équipements nécessitant la manipulation de fluides frigorigènes.
- **NF C 15-100 et ses modificatifs** : Installations électriques à basse tension - Règles.

Fluide frigorigène R32

- Pour installer l'unité, utiliser du fluide frigorigène R32 en cas de charge additionnelle, des outils et des liaisons spécifiquement adaptés au R32.
- Ce fluide inflammable impose de respecter des surfaces et volumes minimum de pièce où l'appareil est installé, stocké ou utilisé. S'assurer que l'application du chantier est en phase avec la taille des pièces traitées et la charge en fluide de l'installation (respect de la norme EN-378).
- Ne pas introduire dans l'appareil d'autres substances que le fluide frigorigène préconisé.
- Ne pas libérer le réfrigérant dans l'atmosphère. En cas de fuite de réfrigérant pendant l'installation aérer la pièce. A la fin de l'installation aucune fuite de réfrigérant ne doit être présente sur le circuit. Une fuite exposée à des flammes peut provoquer des gaz toxiques.
- Ne pas toucher le fluide frigorigène lors de fuite des liaisons ou autre. Un contact direct peut provoquer des gelures.
- Ne pas installer et stocker l'unité à proximité d'une source de chaleur.
- Respecter les règles de sécurité et d'usage du réfrigérant R32.
- Respecter les réglementations nationales en matière de gaz.



AVERTISSEMENTS ET PRÉCAUTIONS

Fluide frigorigène R32

- Ne percer et ne brûler pas l'appareil.
 - Un dudgeon réalisé à l'intérieur du bâtiment ne doit pas être réutilisé. Le raccord évasé sur la tuyauterie devra être retiré et un nouveau raccord évasé devra être refabriqué.
 - Un dudgeon réalisé à l'extérieur du bâtiment peut être réalisé sans restriction.
-

Généralités

- Se débarrasser des matériaux d'emballage comme il se doit. Déchirer les emballages plastiques et les mettre au rebut dans un endroit où des enfants ne risquent pas de jouer avec. Les emballages plastiques non déchirés peuvent être la cause d'étouffement.
 - Cet appareil ne renferme aucune pièce réparable par l'utilisateur. Le confier à un installateur.
 - Cet appareil peut être utilisé par des enfants âgés d'au moins 8 ans et par des personnes ayant des capacités physiques, sensorielles ou mentales réduites ou dénuées d'expérience ou de connaissance, s'ils (si elles) sont correctement surveillé(e)s ou si des instructions relatives à l'utilisation de l'appareil en toute sécurité leur ont été données et si les risques encourus ont été appréhendés. Les enfants ne doivent pas jouer avec l'appareil. Le nettoyage et l'entretien par l'utilisateur ne doivent pas être effectués par des enfants sans surveillance.
-

Manutention

- L'unité extérieure ne doit pas être couchée au cours du transport. Le transport couché risque d'endommager l'appareil par déplacement du fluide frigorigène et déformation des suspensions du compresseur. Les dommages occasionnés par le transport couché ne sont pas couverts par la garantie. En cas de nécessité, l'unité extérieure peut être penchée uniquement lors de sa manutention à la main (pour franchir une porte, pour emprunter un escalier). Cette opération doit être menée avec précaution et l'appareil doit être immédiatement rétabli en position verticale.
-



AVERTISSEMENTS ET PRÉCAUTIONS

Liaisons frigorifiques

- Tous les circuits frigorifiques craignent les contaminations par les poussières et l'humidité. Si de tels polluants s'introduisent dans le circuit frigorifique ils peuvent concourir à dégrader la fiabilité des unités. Il est nécessaire de s'assurer du confinement correct des liaisons et des circuits frigorifiques des unités. En cas de défaillance ultérieure et sur expertise, le constat de présence d'humidité ou de corps étrangers dans l'huile du compresseur entraînerait systématiquement l'exclusion de garantie.
- Vérifier dès la réception que les raccords et bouchons de circuit frigorifique montés sur l'unité intérieure et l'unité extérieure sont bien en place et bloqués.
- Vérifier que les liaisons frigorifiques sont bien obturées (bouchons plastiques ou tubes écrasés aux extrémités et brasés). Si les bouchons doivent être retirés en cours de travail (tubes recoupés par exemple), les remonter le plus vite possible afin d'éviter une contamination du tube.
- Ne pas utiliser de pâte d'étanchéité pour les liaisons frigorifiques car celle-ci peut obstruer ou polluer l'intérieure des liaisons. Son utilisation entraînera la mise hors garantie de l'appareil.
- Ne pas utiliser d'huile minérale ordinaire sur les raccords «Flare». Utiliser de l'huile frigorifique compatible au R32 en évitant au maximum qu'elle ne pénètre dans le circuit, au risque de réduire la longévité du matériel.
- Utiliser de l'azote sec pour éviter l'introduction d'humidité nuisible au fonctionnement de l'appareil.
- Ne pas utiliser de liaison usagée, déformée ou décolorée mais une liaison neuve de qualité frigorifique.

Piles

- Ne pas laisser les piles à la portée d'enfants.
- En cas de non utilisation de la télécommande pendant une longue période, enlever les piles pour éviter d'éventuelles fuites qui pourraient endommager l'appareil.
- Si du liquide s'écoulant des piles entre en contact avec la peau, les yeux ou la bouche, rincer immédiatement avec beaucoup d'eau et consulter votre médecin.
- Les piles usées doivent être enlevées immédiatement et recyclées de manière appropriée.
- Ne pas tenter de recharger des piles.
- Ne pas mélanger des piles neuves et des piles usées, ni différents types de piles.



AVERTISSEMENTS ET PRÉCAUTIONS

Installation

- Avant toute intervention, s'assurer que l'alimentation électrique générale est coupée et consignée.
- L'installation doit être réalisée en respectant impérativement les normes en vigueur sur le lieu d'installation et les instructions d'installation du constructeur.
- L'installateur doit poser l'unité en utilisant les recommandations données dans la présente notice. Une installation mal réalisée peut provoquer de sérieux dégâts comme des fuites de fluide frigorigène ou d'eau, des chocs électriques ou des risques d'incendie. Si l'unité n'est pas installée en respectant cette notice, la garantie du fabricant ne sera pas valable.
- Seul du personnel qualifié est en mesure de manipuler, remplir, purger et jeter le réfrigérant.
- Ces climatiseurs sont destinés à un usage résidentiel et tertiaire, pour assurer le confort thermique des utilisateurs. Ils ne sont pas destinés à être utilisés dans des lieux où l'humidité est excessive (fleuriste, serre d'intérieur, cave à vin ...), où l'air ambiant est poussiéreux et où les interférences électromagnétiques sont importantes (salle informatique, proximité d'antenne de télévision ou relais).
- Les appareils ne sont pas anti-déflagrants et ne doivent donc pas être installés en atmosphère explosible.
- Prendre les mesures adéquates afin d'empêcher l'unité d'être utilisée comme abri par de petits animaux. Les animaux qui entrent en contact avec des parties électriques sont susceptibles d'être à l'origine de pannes ou d'incendie. Indiquer au client qu'il doit garder la zone entourant l'unité propre.
- Installer les unités dans un emplacement où il sera aisé d'installer les tuyaux gaz, liquide et d'évacuation des condensats.
- Installer le climatiseur sur une fondation suffisamment solide pour supporter le poids de l'unité. Une fondation d'une solidité insuffisante peut entraîner la chute de l'appareil et provoquer des blessures.
- Installer l'unité intérieure, l'unité extérieure, les câbles d'alimentation, les câbles d'interconnexion et les câbles de la télécommande au minimum à 1 m d'une télévision ou d'un récepteur radio. Cette précaution est destinée à éviter les interférences (cependant, même à plus d'1 m les signaux peuvent être encore perturbés).
- En cas de déménagement, faire appel à un installateur pour la dépose et l'installation de l'appareil.
- Veiller à utiliser les pièces fournies ou spécifiées dans la notice lors des travaux d'installation.
- Fixer correctement le couvercle du boîtier électrique et le panneau de service des unités. Si le couvercle du boîtier électrique de l'unité ou le panneau de service est mal fixé, il y a un risque d'incendie, d'électrocution en raison de la présence de poussière, d'eau etc.



AVERTISSEMENTS ET PRÉCAUTIONS

Raccordements électriques

- L'installation électrique doit être réalisée conformément à la réglementation en vigueur en particulier : norme **NF C 15-100**.
- Cet appareil est prévu pour fonctionner sous une tension nominale de 230 Volts 50Hz. A aucun moment (y compris lors des phases de démarrage), la tension ne doit passer en dessous de 198 V ou au-dessus de 264 V aux bornes de l'appareil.
- La longueur maximale du câble, est fonction d'une chute de tension qui doit être inférieure à 2%. Utiliser une section de câble supérieure si la chute de tension est de 2% ou plus.
- Les raccordements électriques ne seront effectués que lorsque toutes les autres opérations de montage (fixation, assemblage, ...) auront été réalisées.
- Vérifier que le câblage n'est pas sujet à l'usure, à la corrosion, à une pression excessive, aux vibrations, à des bords tranchants ou à tout autre effet néfaste de l'environnement.
- Ces appareils de climatisation sont prévus pour fonctionner avec les régimes de neutre suivants : TT et TN. Le régime de neutre IT ne convient pas pour ces appareils (utiliser un transformateur de séparation). Les alimentations monophasées sans neutre (entre phases) sont strictement à proscrire. En ce qui concerne les appareils triphasés, le neutre doit également toujours être distribué (TT ou TN).
- Le contrat souscrit avec le fournisseur d'énergie doit être suffisant pour couvrir non seulement la puissance de l'appareil mais également la somme des puissances de tous les appareils susceptibles de fonctionner en même temps. Lorsque la puissance est insuffisante, vérifier auprès du fournisseur d'énergie la valeur de la puissance souscrite dans votre contrat.
- Obtenir de l'opérateur du réseau de distribution électrique les spécifications du câble et le courant harmonique, etc.
- Ne jamais utiliser de prise de courant pour l'alimentation.
- Utiliser un circuit d'alimentation dédié. Ne pas partager l'alimentation avec un autre appareil.
- Utiliser une ligne d'alimentation indépendante protégée par un disjoncteur omnipolaire avec ouverture des contacts supérieures à 3 mm pour alimenter l'appareil.
- L'installation électrique doit obligatoirement être équipée d'une protection différentielle de 30 mA.
- Veiller à placer le disjoncteur à un endroit où les utilisateurs ne peuvent pas le démarrer ou l'arrêter involontairement (local annexe, ...). Lorsque le tableau électrique se trouve en extérieur, le refermer et le verrouiller afin qu'il ne puisse pas être facilement accessible.
- Sauf en cas d'urgence, ne jamais couper le disjoncteur principal. Cette manipulation provoquerait une panne du compresseur ainsi qu'une fuite d'eau. Arrêter l'unité intérieure uniquement à l'aide de tous types de télécommandes ou d'un appareil d'entrée externe (interrupteur), puis couper le disjoncteur.



AVERTISSEMENTS ET PRÉCAUTIONS

Raccordements électriques

-
- Ne jamais toucher les composants électriques immédiatement après que l'alimentation ait été coupée. Un choc électrique peut se produire. Après la mise hors tension, toujours attendre 10 minutes avant de toucher aux composants électriques. L'électricité statique présente dans le corps humain peut endommager les composants. Évacuer l'électricité statique de votre corps.
-
- Raccorder l'unité à la terre. Une mise à la terre incorrecte peut provoquer des chocs électriques.
-
- Un câblage incorrect peut endommager l'ensemble du système.
-
- Lorsque le voltage est trop bas ou s'effondre lors du démarrage de l'appareil, celui-ci peut avoir du mal à démarrer. Dans ce cas, consulter votre fournisseur d'énergie.
-
- S'assurer de la sécurité de tous les câbles, d'utiliser les fils respectant les normes en vigueur (NF C 15-100 en particulier), et qu'aucune force ne s'exerce sur le raccordement des bornes et sur les câbles.
-



SOMMAIRE

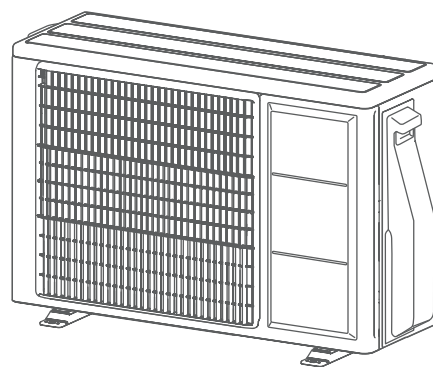
UNITÉS EXTÉRIEURES	13
1. Accessoires	14
2. Déplacement de l'unité extérieure	14
3. Implantation	14
4. Pose et dépose du cache vanne	19
5. Evacuation des condensats	20
6. Liaisons frigorifiques	21
7. Raccordement électrique	24
UNITÉS INTÉRIEURES	26
1. Accessoires	27
2. Implantation	28
3. Positionnement des fixations	30
4. Mise à niveau	31
5. Connexion de la voie de reprise d'air	32
6. Connexion des gaines de soufflage	33
7. Entrée d'air neuf (facultatif)	35
8. Évacuation des condensats	36
9. Liaisons frigorifiques	39
10. Raccordement électrique	42
11. Fonctions	45
12. Vérification avant mise sous tension	50
13. Essais de fonctionnement	50
14. Codes erreur	51
15. Entrées et sorties externes	54
MISE EN SERVICE DE L'INSTALLATION	58
POINTS A VERIFIER	63
MAINTENANCE	64
ENTRETIEN	65

FR

Unités extérieures

AOYG 22 KBTB.UE

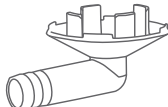
AOYG 24 KBTB.UE





1. ACCESSOIRES

Les accessoires standards sont systématiquement présents dans les emballages. Récupérer les accessoires et les notices avant de se débarrasser des emballages. Utiliser les accessoires conformément aux instructions.

Désignation	Visuel	Quantité
Sortie de condensats		1



2. DÉPLACEMENT DE L'UNITÉ EXTÉRIEURE



- Ne pas toucher les ailettes, sous risque de se couper.
- Porter l'unité avec précaution, en la tenant par les poignées droite et gauche.

3. IMPLANTATION

Le choix de l'emplacement est une chose particulièrement importante, car un déplacement ultérieur est une opération délicate, à mener par du personnel qualifié. Décider de l'emplacement de l'installation après discussion avec le client.



- Installer l'unité extérieure à un endroit capable de supporter son poids et qui ne propage pas de vibrations.
- Installer l'unité extérieure horizontalement.
- S'assurer d'avoir l'espace indiqué afin d'assurer une bonne circulation de l'air. L'entrée et la sortie d'air ne doivent en aucun cas être obstruées.
- Durant le fonctionnement en mode chaud, de l'eau de condensation s'écoule de l'unité extérieure. Veiller à prendre toutes les mesures nécessaires pour que cette eau s'écoule sans encombre et sans provoquer de dommages aux bâtiments.
- Installer l'unité extérieure dans une zone où il n'y aura pas de nuisances pour le voisinage pouvant être affecté par le débit d'air, le bruit ou les vibrations. Si l'unité extérieure devait être installée près du voisinage, s'assurer préalablement d'avoir obtenu leur accord.
- Si l'unité extérieure doit être installée à un endroit où elle peut être facilement accessible, placer une cloison de protection ou similaire pour empêcher l'accès à l'unité.
- Vérifier si le passage des liaisons vers les unités intérieures est possible et aisé.
- Tenir compte de l'entretien et de la maintenance dans le choix de l'emplacement. Laisser suffisamment d'espace pour que l'accès au climatiseur soit aisé.

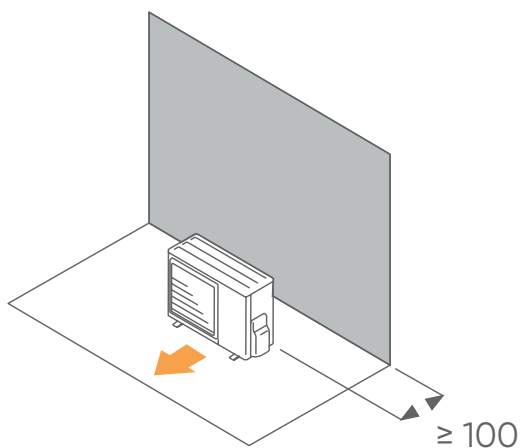


- Eviter d'installer l'unité face aux rayons directs du soleil.
- Ne pas installer l'unité à proximité d'une source de chaleur, de vapeur, de gaz inflammables, ou une zone qui génère des substances corrosives, comme par exemple un gaz sulfurique, chlorhydrique, acide et alcalin.
- Ne pas installer l'unité face au vent, à un endroit exposé à des vents forts ou à de la poussière.
- Ne pas installer l'unité dans un endroit de passage.
- Eviter d'installer l'unité extérieure à un emplacement où elle risque d'être soumise à des salissures ou à des écoulements importants d'eau (par exemple sous un chéneau défectueux).
- Ne pas installer l'unité dans une zone à forte teneur en sel, comme les bords de mer. Cela détériore les parties métalliques.

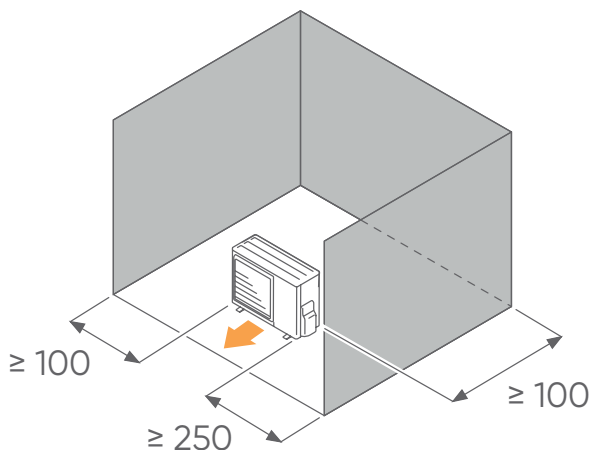
■ Une seule unité extérieure

Dessus de l'unité extérieure non couvert

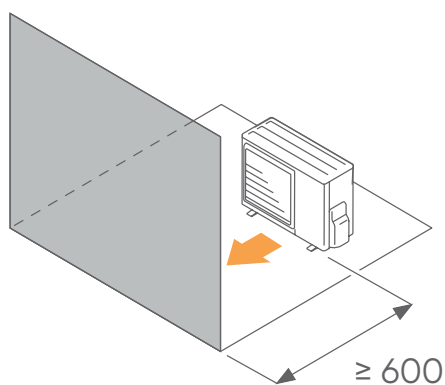
Obstacles uniquement derrière



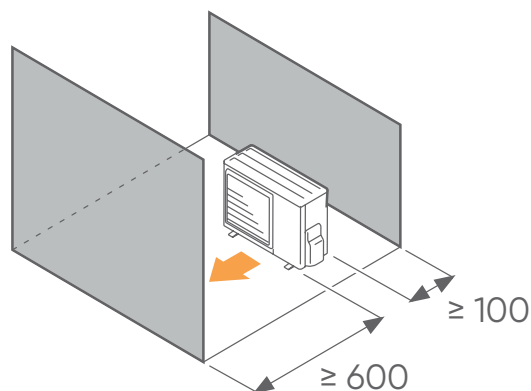
Obstacles derrière et sur les côtés



Obstacles devant



Obstacles devant et derrière

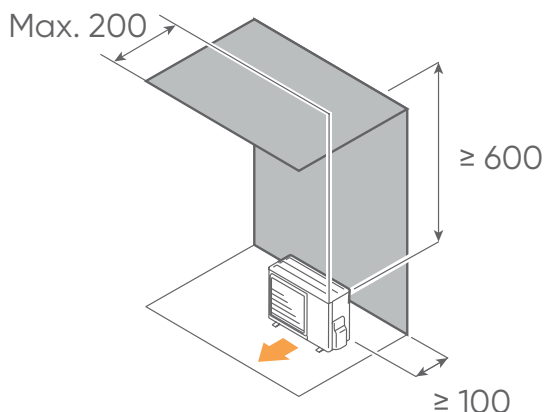


Unité : mm

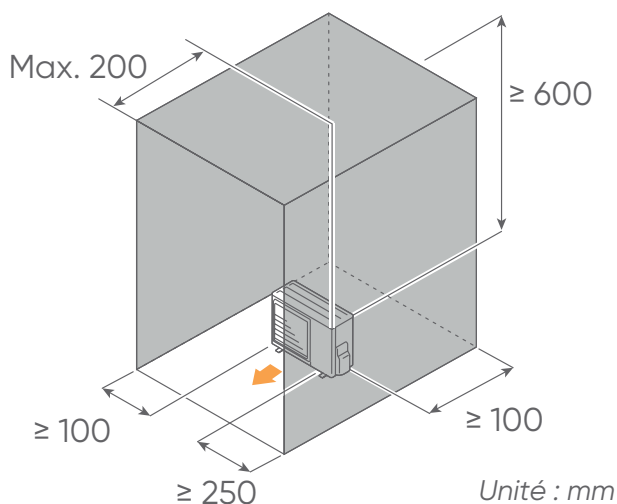


Dessus de l'unité extérieure couverte

Obstacles derrière et au dessus



Obstacles derrière, sur les cotés et au dessus



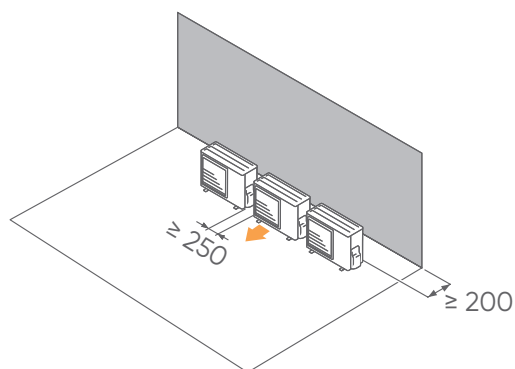
Si l'espace est plus vaste que mentionné, les conditions seront les mêmes qu'en l'absence d'obstacle.

Plusieurs unités extérieures

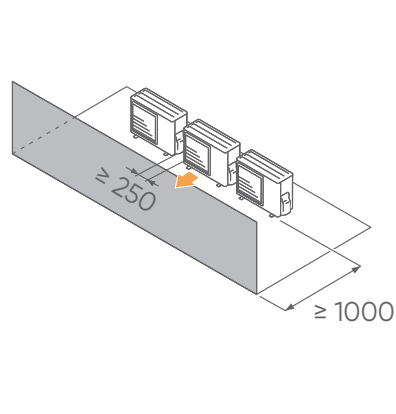
1. Laisser au minimum 250 mm d'espace entre les unités extérieures si elles sont installées côte à côte.
2. Lorsque le passage de liaisons se fait sur le côté d'une unité extérieure, laisser suffisamment d'espace pour l'installation et la maintenance des liaisons.
3. Pas plus de 3 unités ne doivent être installées côte à côte. Lorsque plus de 3 unités doivent être installées en ligne, laisser un espace suffisant comme indiqué sur l'exemple (lorsqu'un obstacle est aussi présent au-dessus).

Dessus des unités extérieures non couvert

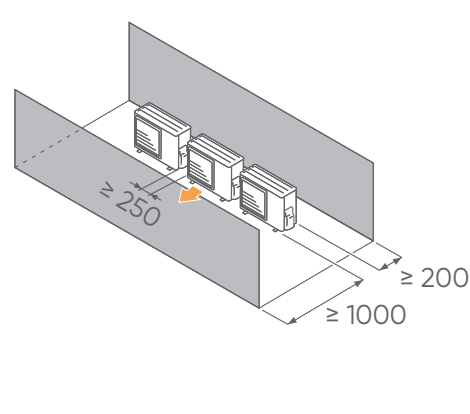
Obstacles uniquement derrière



Obstacles uniquement devant



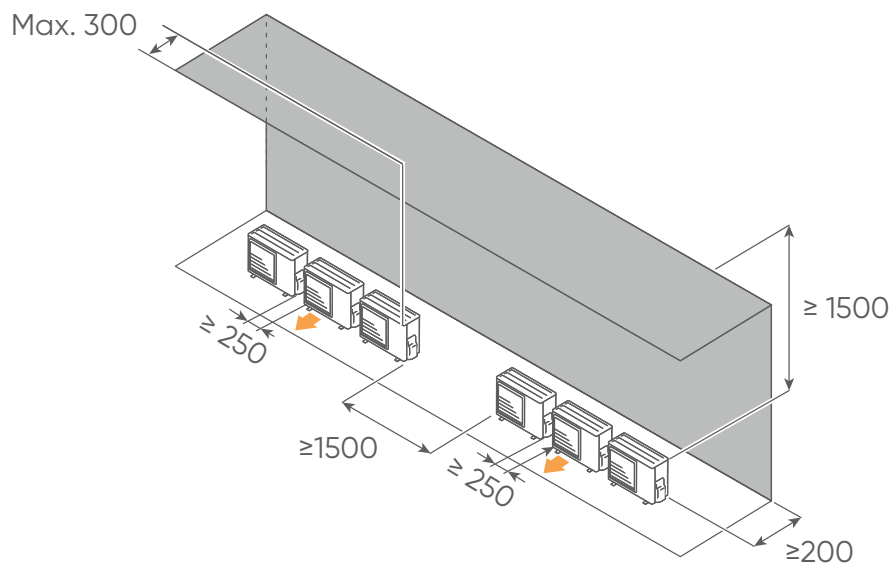
Obstacles devant et derrière



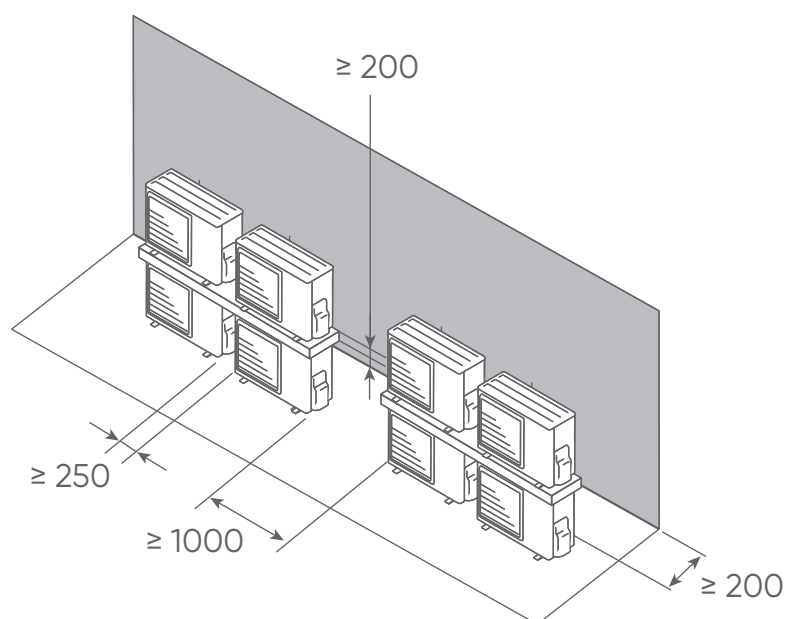
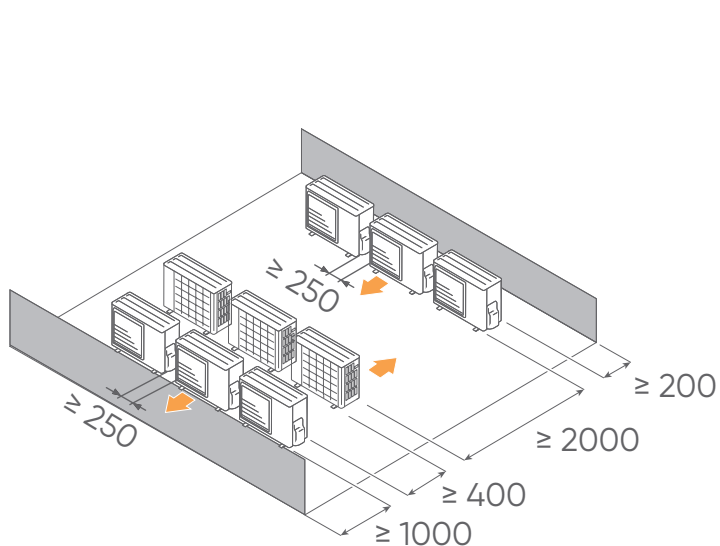
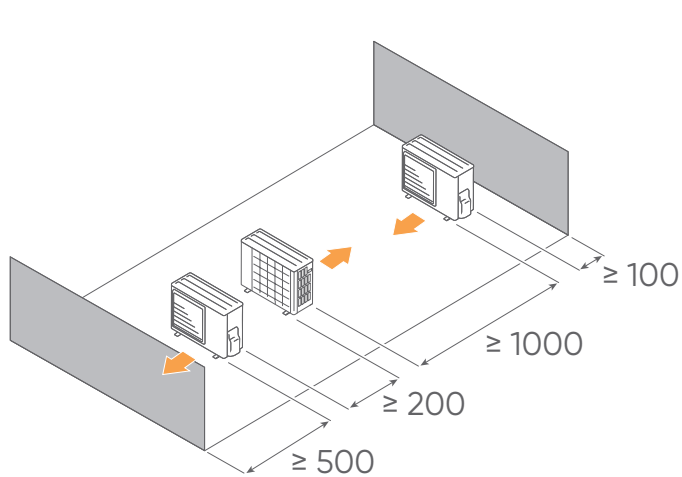
Unité : mm



Dessus des unités extérieures couvert



Plusieurs unités extérieures en parallèles



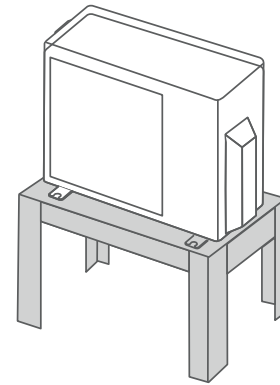
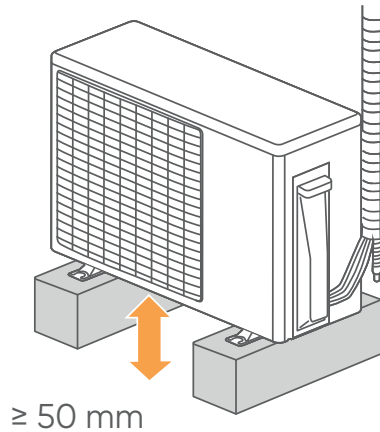
Unité : mm



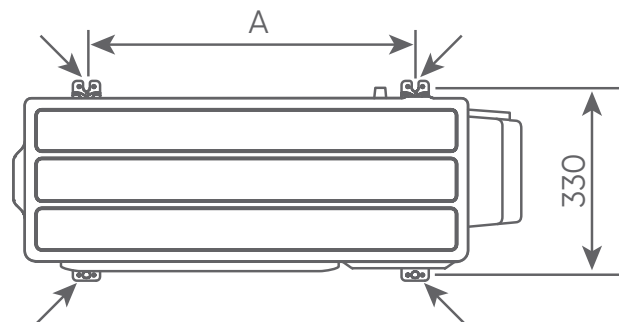
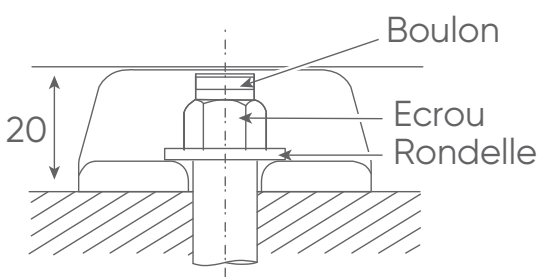
Ancrage au sol



- Ne pas installer l'unité extérieure directement sur le sol, cela pourrait provoquer un dysfonctionnement. L'eau des condensats peut geler entre le sol et la base de l'unité et empêcher l'évacuation des condensats.
- Les fortes chutes de neige peuvent, dans certaines régions, obstruer l'entrée et la sortie d'air et empêcher la production d'air chaud. Construire un abri et un piédestal ou installer l'unité extérieure sur des pieds en hauteur (selon l'environnement).



1. Installer l'unité horizontalement (ne pas l'incliner de plus de 3 degrés). S'assurer lors de la pose des fondations d'avoir suffisamment d'espace pour installer les raccordements frigorifiques.
2. Selon les conditions d'installation, des vibrations peuvent se propager pendant le fonctionnement provoquant du bruit. Pour réduire les vibrations, installer les unités sur un support tel que des blocs béton ou des supports anti-vibratiles.
3. Fixer les 4 boulons d'ancrages à l'emplacement indiqué par les flèches sur la figure ci-dessous.
4. Les fondations devront supporter les berceaux de l'unité extérieure et avoir une épaisseur totale de 50 mm ou plus.
5. Sécuriser l'installation en utilisant 4 boulons d'ancrage, des rondelles et des écrous (M10).
6. Les boulons devront dépasser de 20 mm



Unité : mm

	AOYG 22	AOYG 24
A	580 mm	600 mm

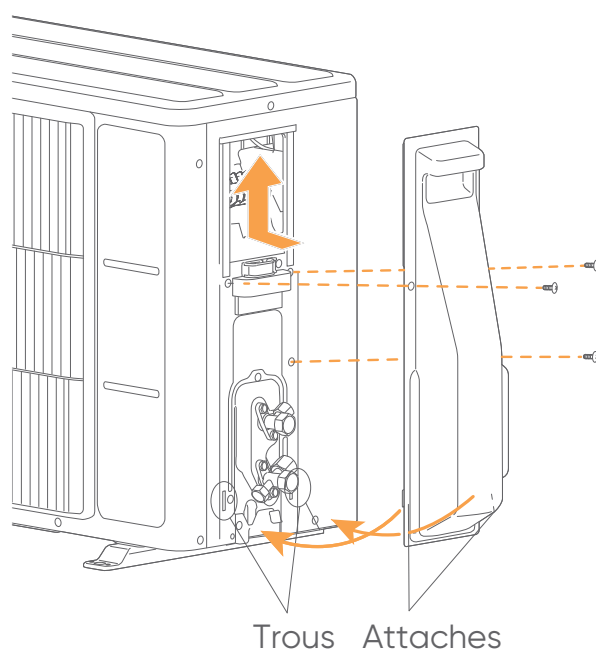
4. POSE ET DÉPOSE DU CACHE VANNE

Dépose du couvercle de service

1. Retirer les 3 vis autotaraudeuses.
2. Faire glisser le cache vanne vers le bas puis le tirer.

Pose du couvercle de service et du cache vannes

1. Après avoir inséré les encoches du cache vanne sur l'unité extérieure, faire glisser le cache vanne vers le haut.
2. Visser les vis autotaraudeuses.

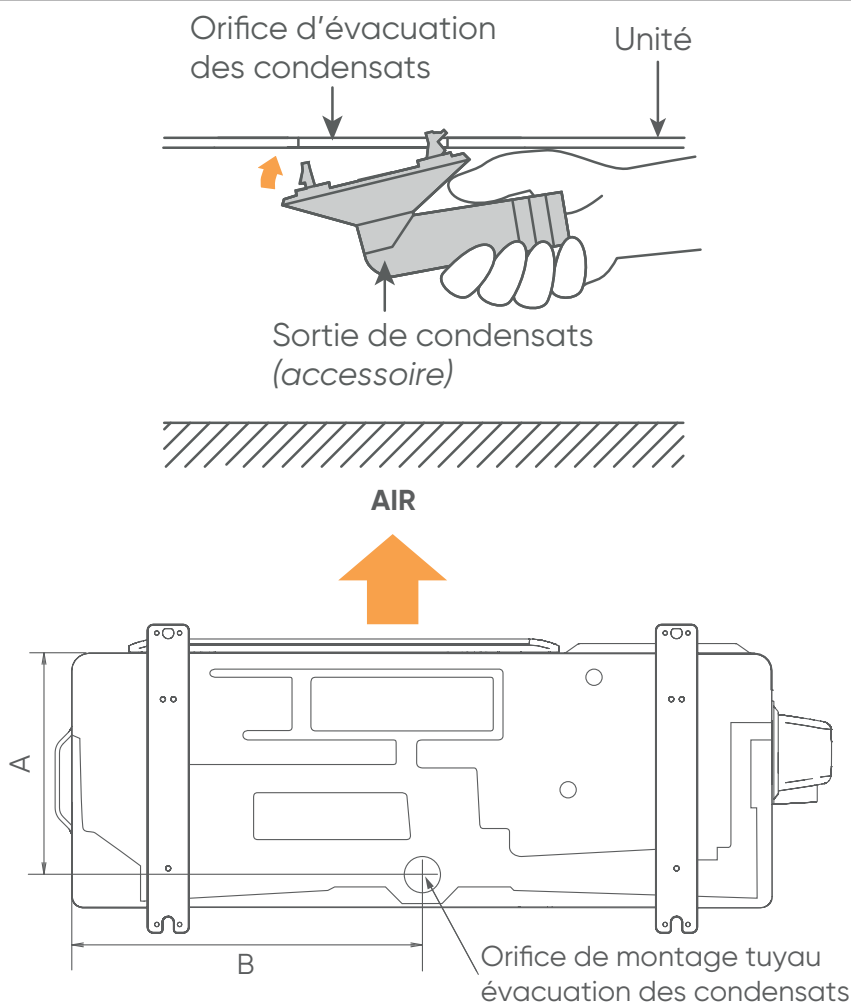




5. EVACUATION DES CONDENSATS



- Sur les appareils réversibles, de l'eau de condensation s'écoule pendant l'utilisation du mode chauffage. Raccorder l'écoulement des condensats à un tuyau PVC de 16 mm de diamètre, en prenant toutes les précautions pour éviter la prise en glace de l'évacuation.
- Effectuer l'installation d'évacuation des condensats selon la notice, et s'assurer qu'ils s'écoulent correctement. Si l'installation n'est pas menée à bien, l'eau peut s'égoutter vers le bas depuis l'unité.
- Dans les régions froides, ne pas utiliser le bouchon et le tuyau d'évacuation des condensats. L'utilisation par temps froid (température extérieure inférieure ou égal à 0°) du bouchon et du tuyau d'évacuation peut geler les condensats à l'extrémité des tuyaux (modèle réversible uniquement). De plus, les orifices de l'embase de l'unité extérieure ne devront jamais être bouchés. Il peut être nécessaire de prévoir une résistance antigel pour l'écoulement.
- Lorsque la sortie des condensats est raccordée, boucher les orifices inutilisés à la base de l'unité extérieure avec les bouchons en caoutchouc et finir avec du mastic afin d'éviter tout risque de fuite.



	AOYG 22	AOYG 24
A	252 mm	277 mm
B	399 mm	409 mm

6. LIAISONS FRIGORIFIQUES

Utiliser exclusivement du tube spécifique pour utilisation frigorifique dont les caractéristiques sont les suivantes :

- Cuivre recuit à forte teneur en cuivre (99% minimum),
- Poli intérieurement,
- Déshydraté,
- Bouchonné,
- Résistance à la pression : 50 bars minimum,
- Epaisseur du tube minimum 0,8 mm,
- Epaisseur du tube maximum 1,0 mm.

Des liaisons frigorifiques de ce type sont disponibles en tant qu'accessoires ATLANTIC Climatisation et Ventilation.

6.1. Mise en forme



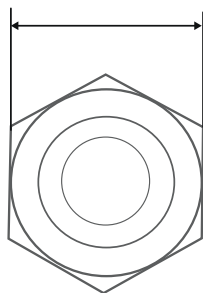
- Les liaisons doivent être mise en forme exclusivement à la cintrouse ou au ressort de cintrage, afin d'éviter tout risque d'écrasement ou de rupture.
- Cintrer les tubes avec un rayon de courbure de 70 mm minimum.
- Ne pas cintrer le cuivre à un angle de plus de 90°.
- Ne pas cintrer plus de trois fois la liaison au même endroit (risque d'amorces de rupture, écrouissage du métal).
- Dégager les liaisons de leur isolant pour pouvoir cintrer correctement les liaisons à la cintrouse. Après cintrage, refermer l'isolant avec de la colle Néoprène et assembler avec du ruban adhésif.

6.2. Raccordement en Flare

■ Evasement

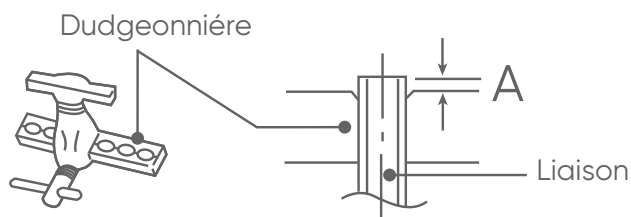
1. Couper les liaisons avec un coupe-tube à la longueur adéquate. Veiller à ne pas déformer les liaisons.
2. Ebavurer soigneusement en tenant le tube vers le bas pour éviter l'introduction de limaille.
3. Récupérer les écrous «Flare» sur l'unité intérieure et sur l'unité extérieure.

Largeur aux méplats



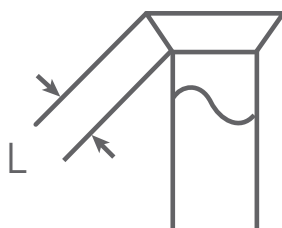
Diamètres des liaisons frigorifiques	Largeur de l'écrou flare
1/4" (6,35 mm)	17 mm
3/8" (9,52 mm)	22 mm
1/2" (12,70 mm)	26 mm
5/8" (15,88 mm)	29 mm
3/4" (19,05 mm)	36 mm

4. Enfiler les écrous sur les tubes avant évaseement.
5. Procéder à l'évasement. Laisser dépasser le tube de la côte «A» de la matrice de la dudgeonnière.



Diamètres des liaisons frigorifiques	Côte «A»
1/4" (6,35 mm)	0 à 0,5 mm
3/8" (9,52 mm)	
1/2" (12,70 mm)	
5/8" (15,88 mm)	
3/4" (19,05 mm)	

6. Après évasement, vérifier l'état de la portée. Celle-ci ne doit présenter aucune rayure ou amorce de rupture. Vérifier également si la côte «L» est correctement évasé, sans craquelure et sans rayure.



■ Vérification avant raccordement



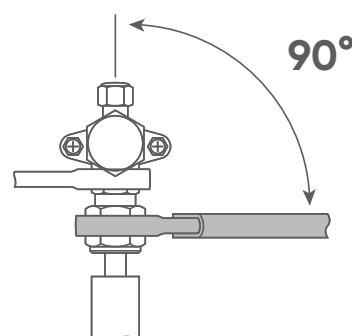
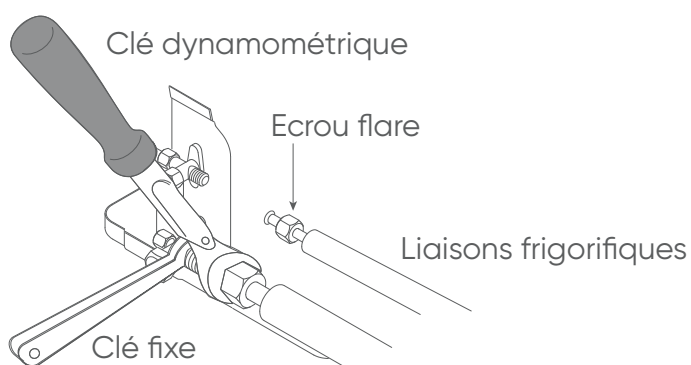
- Le circuit frigorifique est très sensible aux poussières et à l'humidité, vérifier que la zone autour de la liaison est sèche et propre avant d'ôter les bouchons qui protègent les raccords frigorifiques.

■ Raccordement



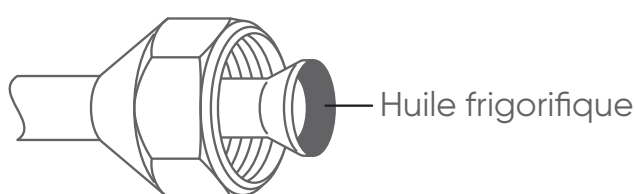
- Retirer les bouchons des tubes et des robinets qu'au moment d'effectuer le branchement.
- Soigner particulièrement le positionnement du tube face à son raccord.
- Utiliser 2 clés pour le serrage afin de bien visser les écrous Flare dans l'axe du tube.
- Serrer les écrous Flare avec la clé dynamométrique en utilisant la méthode spécifiée.
- Après raccordement, s'assurer que les tuyaux ne touchent pas le compresseur ou le panneau externe.

- Retirer les bouchons des liaisons frigorifiques.
- Après avoir correctement positionné les raccords face à face, serrer les écrous à la main jusqu'au contact et finir à la clé dynamométrique selon les couples indiqués ci-dessous.



Diamètres des liaisons frigorifiques	Couple de serrage
1/4" (6,35 mm)	16 à 18 N.m
3/8" (9,52 mm)	32 à 42 N.m
1/2" (12,70 mm)	49 à 61 N.m
5/8" (15,88 mm)	63 à 75 N.m
3/4" (19,05 mm)	90 à 110 N.m

3. Pour une meilleure étanchéité effectuer un double serrage (serrer une fois au couple puis desserrer puis resserrer de nouveau au couple). Pour éviter les risques de fuites de gaz et assurer un serrage facile huiler les portées et les filetages à l'huile frigorifique compatible avec le R32. Ne pas utiliser d'huile minérale



4. Après raccordement, s'assurer que les liaisons ne soient ni en contact avec le compresseur, ni avec la façade de service.

6.3. Isolation



- Utiliser un isolant sur les liaisons frigorifiques pour éviter la condensation et le suintement. Déterminer l'épaisseur de l'isolant en vous référant au tableau ci-dessous.
- Si l'isolation est imparfaite, de la condensation se formera à la surface des manchons.
- Les manchons seront d'une résistance calorifique correspondant à une conductibilité de 0,045 W (m.K), ou moins (à 20°C).

		Epaisseur minimum de l'isolant (mm)			
		Humidité ≥ 70 %	Humidité ≥ 75 %	Humidité ≥ 80 %	Humidité ≥ 85 %
Diamètre des liaisons	1/4" (6,35 mm)	8	10	13	17
	3/8" (9,52 mm)	9	11	14	18
	1/2" (12,70 mm)	10	12	15	19
	5/8" (15,88 mm)	10	12	16	20
	3/4" (19,05 mm)	10	13	16	21

Si la température ambiante et l'humidité relative dépasse 32°C, augmenter l'épaisseur de l'isolant.

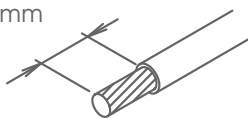


7. RACCORDEMENT ÉLECTRIQUE

Préparation des câbles

1

Dénuder
10 mm



2

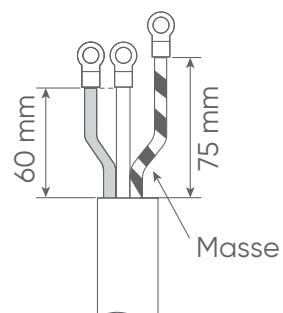
Avec une pince à sertir, poser en bout de fil une cosse ronde à sertir du diamètre correspondant aux vis du bornier.

Cosse ronde sertie



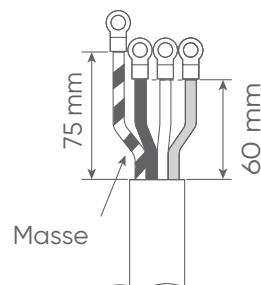
3

Câble d'alimentation



3

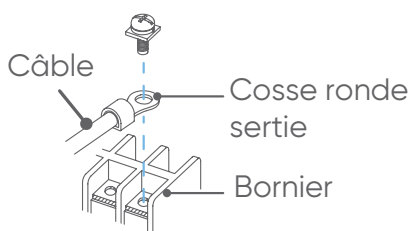
Câble d'interconnexion



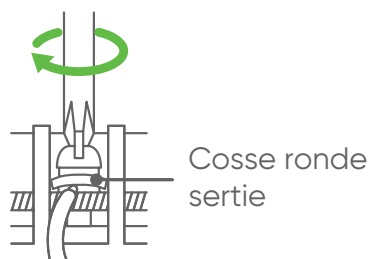
- Faire correspondre les numéros du bornier des câbles de connexion de l'unité intérieure avec ceux de l'unité extérieure.
- Ne pas serrer trop fermement la cosse sur le bornier afin de ne pas endommager ou casser la vis.
- L'utilisation de fils souples sans cosses rondes serties est formellement déconseillée.
- Ne pas attacher un fil rigide avec une cosse ronde sertie. La pression sur la cosse peut provoquer des dysfonctionnements et échauffer anormalement le câble.
- Connecter solidement les câbles de connexion au bornier.

1

Vis avec rondelle spéciale



2



Couple de serrage

Vis M4

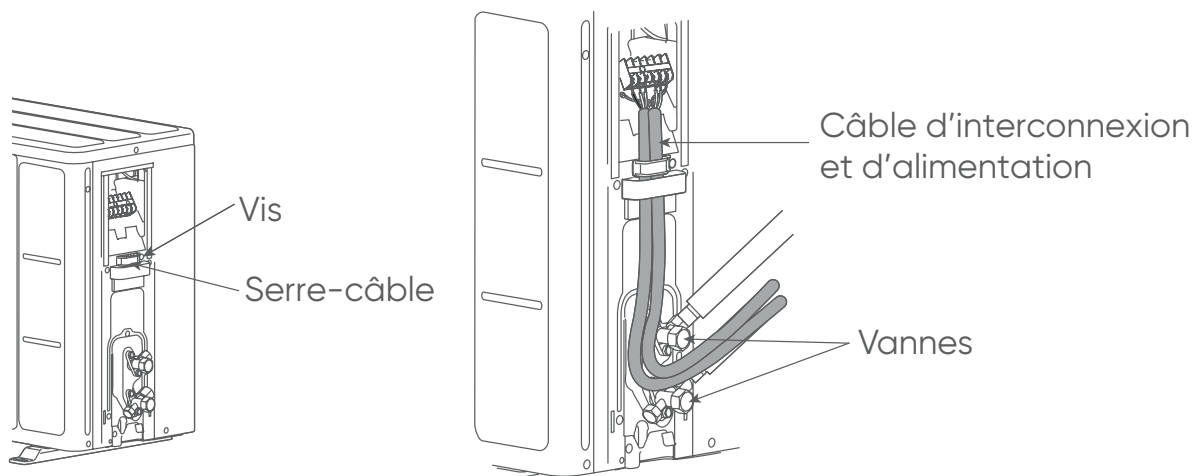
1,2 à 1,8 N.m

Vis M5

2,0 à 3,0 N.m



7.1. Passage de câble



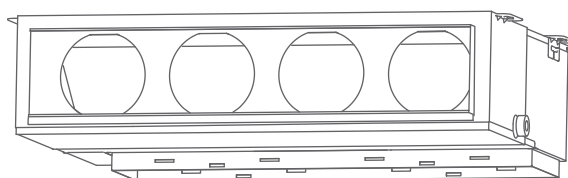
FR

Notice d'installation

Unités intérieures

ARXG 22 KMLB.UI

ARXG 24 KMLA.UI



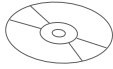




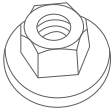

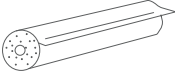
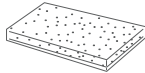


1. ACCESSOIRES

Les accessoires standards sont systématiquement présents dans les emballages. Récupérer les accessoires et les notices avant de se débarrasser des emballages. Utiliser les accessoires conformément aux instructions.

■ Accessoires de série

Accessoire	Notice d'installation	Notice d'utilisation	CD-ROM	Equerre	Ecrou B (<i>petit épaulement</i>)
Visuel					
Quantité	1	1	1	4	4

Accessoire	Ecrou A (<i>grand épaulement</i>)	Serre-câble	Manchon isolant (grand)	Isolant
Visuel				
Quantité	4	1 grand 1 moyen 1 petit	1 grand 1 petit	1

■ Accessoires optionnels

Accessoire	Kit télécommande infrarouge	Télécommande filaire simplifiée	Télécommande filaire compacte	Interface Wi-fi
Désignation	UTY-LBTYM	UTY-RSRY	UTY-RCRYZ1	UTY-TFSXZ1
Code	875 047	809 030	809 034	875 100
Remarque	-	2 fils	2 fils	-

Accessoire	Sonde déportée	Filtres	Contact sortie
Désignation	UTY-XSZX	FR 24/36 LU	UTY-XWZXZG
Code	809 742	809 530	875 059
Remarque	-	-	-



2. IMPLANTATION

Le choix de l'emplacement est une chose particulièrement importante, car un déplacement ultérieur est une opération délicate, à mener par du personnel qualifié.

Décider de l'emplacement de l'installation après discussion avec le client.



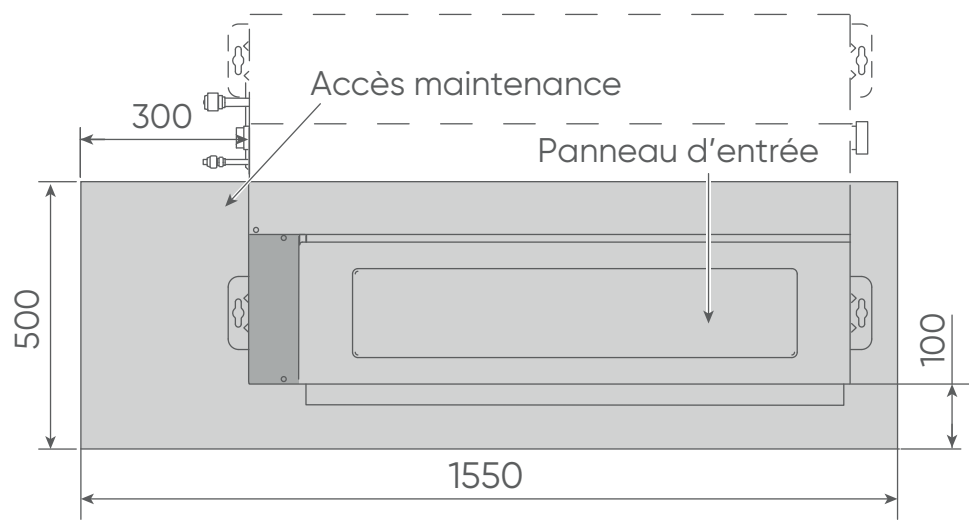
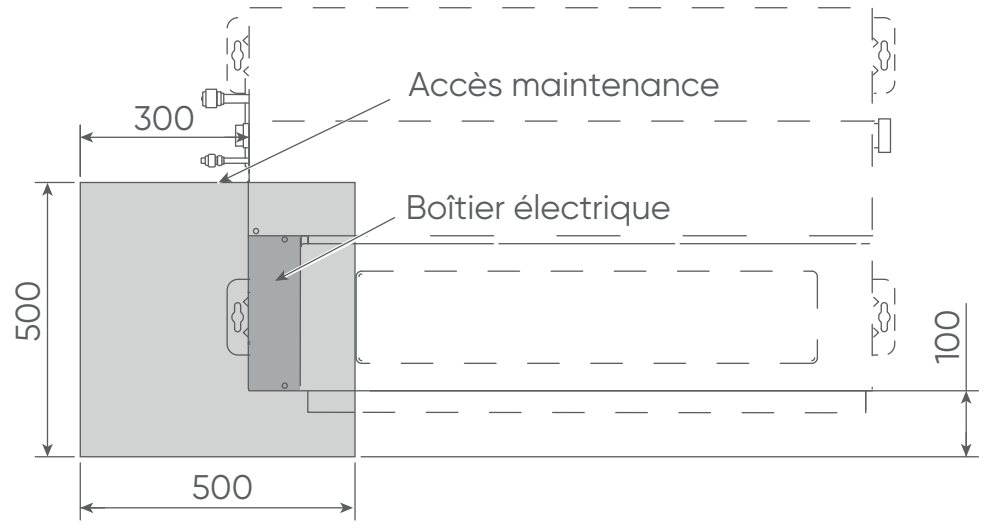
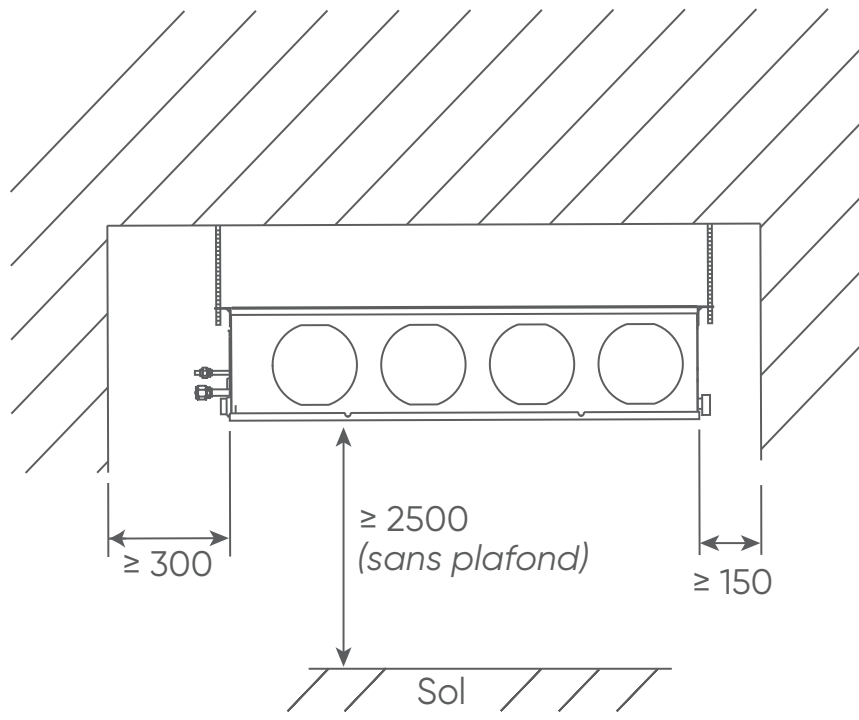
- Installer l'appareil de façon à permettre une connexion aisée vers l'unité extérieure (raccordements frigorifiques, évacuation des condensats et raccordements électrique).
- Tenir compte de l'entretien et de la maintenance dans le choix de l'emplacement. Laisser suffisamment d'espace pour que l'accès au climatiseur soit aisé, notamment pour retirer les filtres.
- Choisir un support épais et insensible aux vibrations, à un emplacement susceptible de supporter le poids de l'unité.
- Installer le climatiseur sur un support qui peut supporter au moins 5 fois le poids de l'unité et qui n'amplifiera pas le son ou les vibrations.



- L'entrée et la sortie d'air ne doivent en aucun cas être obstruées. L'air doit être soufflé dans toute la pièce.
- Ne pas installer l'unité intérieure dans les lieux suivants :
 - Les bords de mers, où la forte concentration de sel peut détériorer les parties métalliques.
 - Une pièce contenant de l'huile minérale et sujette aux projections d'huile ou de vapeur (une cuisine par exemple).
 - Lieu de production de substances qui compromettent l'équipement, tel que le gaz sulfurique, le gaz de chlore, l'acide, ou l'alcali.
 - Un endroit avec des fuites de gaz combustible, contenant les fibres de carbone ou des poussières inflammables en suspension, ou des particules volatiles inflammables tels que du diluant pour peinture ou de l'essence. Si le gaz fuit et se répand autour de l'unité, il peut s'enflammer.
 - Une zone où on produit de l'ammoniaque et où des animaux peuvent uriner sur l'unité extérieure.
 - Près d'une source de chaleur, de vapeur, de gaz inflammable ou exposé aux rayons du soleil.
 - Dans un endroit où il y a un risque de fuite de gaz dangereux.
 - Dans un lieu où les vibrations et le bruit seront amplifiés.
- Ne pas utiliser l'unité pour le stockage de nourriture, les plantes etc... Cela peut dégrader la qualité des objets stockés.



Unité : mm



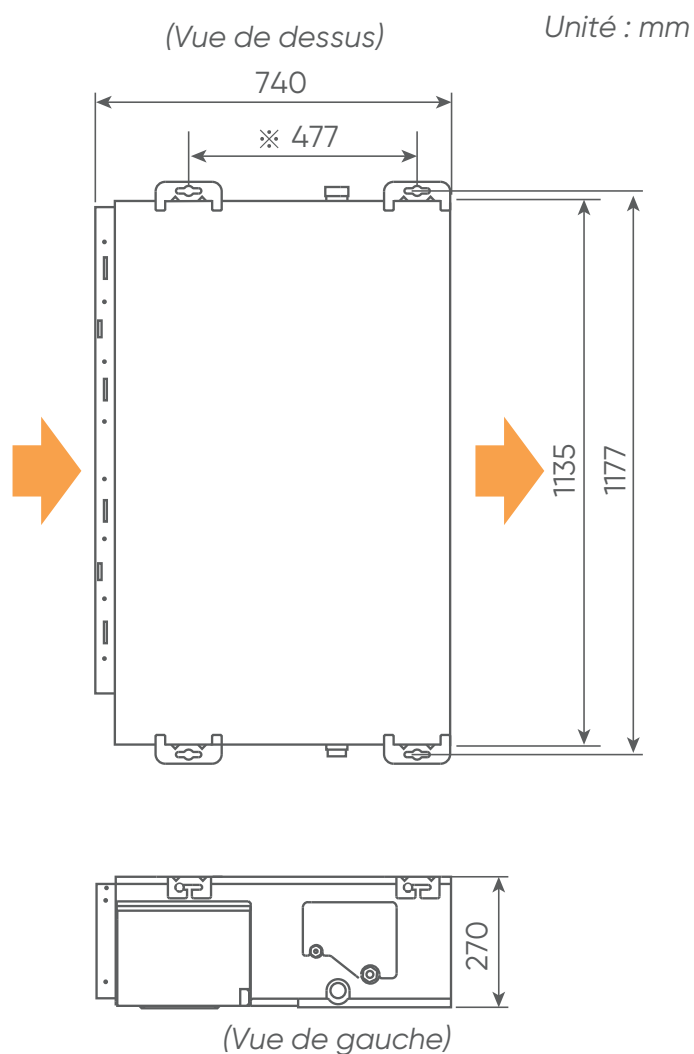


3. POSITIONNEMENT DES FIXATIONS



- Veiller à ce que l'unité soit fixée au moyen des écrous fournis (accessoires) et pas uniquement avec les équerres de fixation du châssis.
- Veiller à positionner les boulons à une hauteur uniforme lors du serrage des fixations.

Cotes de perçage pour la fixation des boulons d'ancrage :

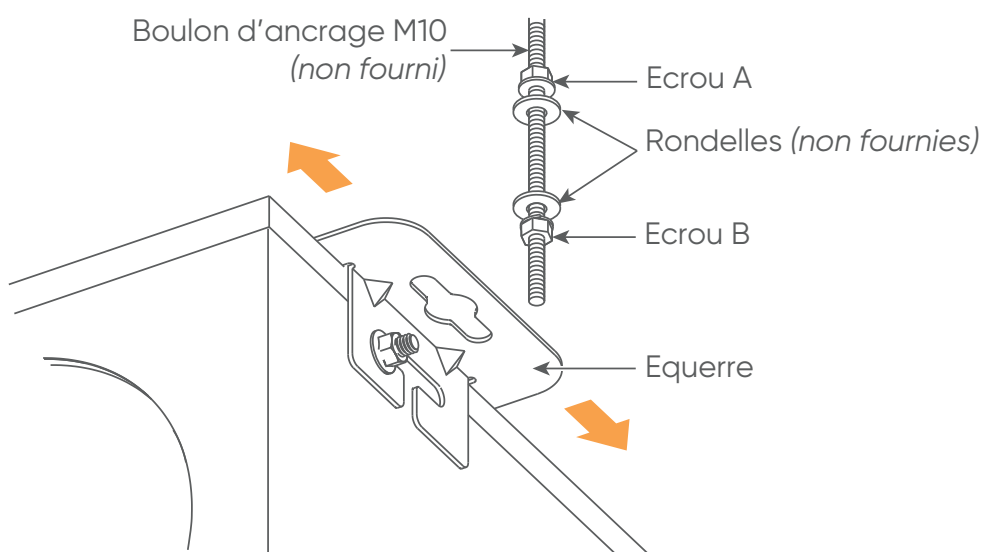


La distance indiquée par le symbole ※ peut varier en fonction de l'emplacement des boulons :
Max. : 550 mm / Min. : 410 mm.

Glisser l'unité dans l'une des directions indiquée par les flèches de la figure suivante, puis fixer l'unité.



- Attacher solidement l'unité au plafond au moyen des écrous spéciaux A et B (en accessoire).



Couple de serrage

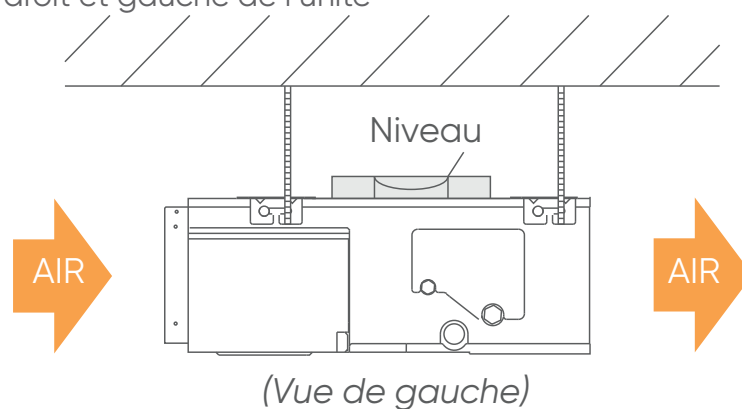
Boulons d'ancrage

9,81 à 14,71 N.m

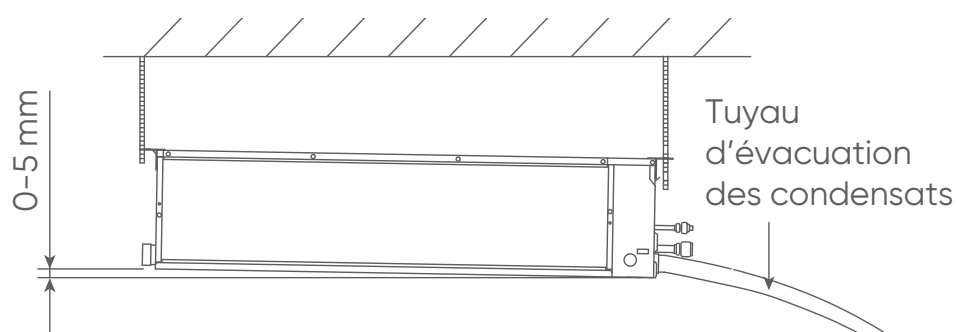
4. MISE À NIVEAU

Réaliser la mise à niveau de l'unité comme indiqué ci-après :

- Verticale sur les cotés droit et gauche de l'unité



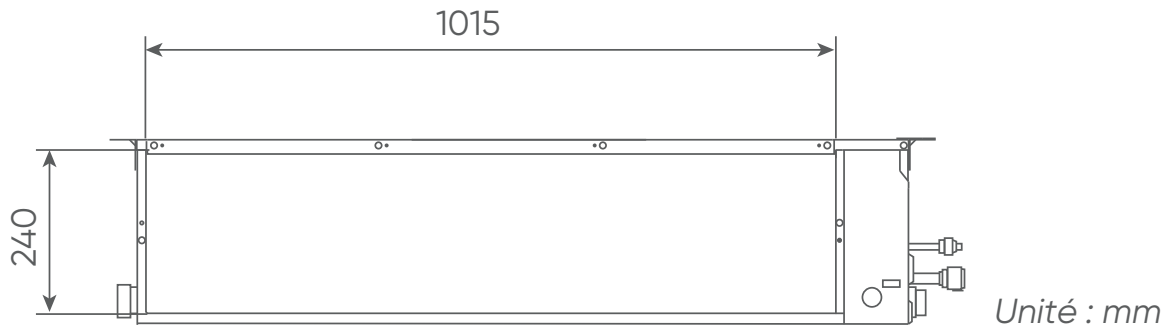
- Horizontale sur le dessus de l'unité, en réalisant une légère pente comprise entre 0 et 5 mm du côté de l'évacuation des condensats





5. CONNEXION DE LA VOIE DE REPRISE D'AIR

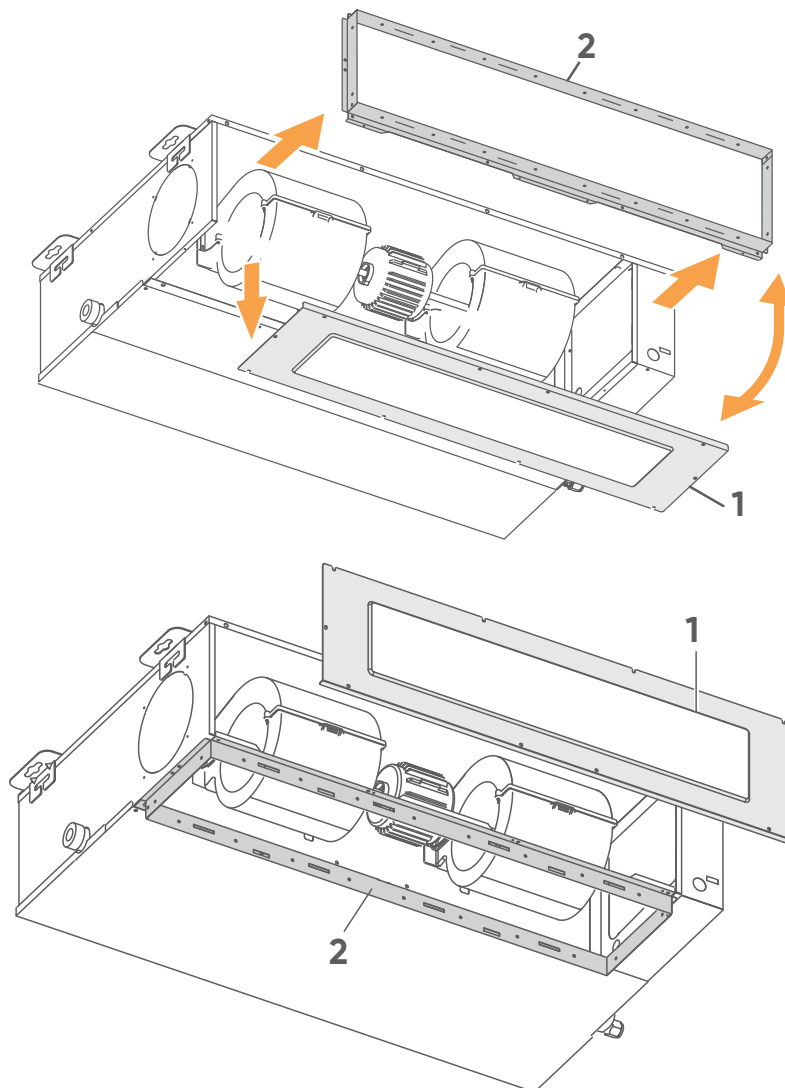
Suivre les instructions ci-dessous pour la mise en place des gaines.



La reprise d'air peut être modifiée en intervertissant la position de la bride et du filtre à air. D'usine, la reprise d'air est montée à l'arrière de l'unité. Pour permettre une reprise d'air sous l'unité, suivre les instructions **1→2**.

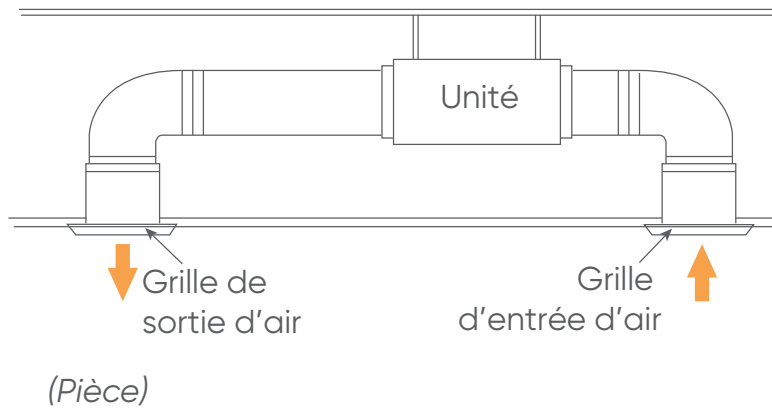


- Lorsque la reprise d'air se fait par le dessous de l'unité intérieure, le bruit généré par le fonctionnement de l'unité sera plus sensible que celui produit par une installation de la reprise à l'arrière de l'unité.





- Lorsque la gaine de reprise est installée, faire attention à ne pas endommager la sonde de température (celle-ci est située sur la bride de reprise).
- Veiller à bien positionner les grilles au départ des conduites de reprise et de soufflage afin d'assurer une température correcte et une bonne circulation de l'air.
- Les grilles sont fixées de telle sorte qu'elle ne puissent pas être accessibles manuellement et que la dépose ne puisse se faire qu'au moyen d'outils appropriés.



- S'assurer que le filtre à air soit bien installé sur la reprise. Dans le cas contraire, l'échangeur risque de ne pas fonctionner correctement et les performances de l'appareil seront réduites.
- Toujours installer un filtre à la reprise.

6. CONNEXION DES GAINES DE SOUFLAGE



- Vérifier que l'installation ne sorte pas de la plage de pression statique.
- Isoler correctement les gaines afin d'éviter la condensation.
- Isoler les gaines et les murs si des gaines métalliques sont utilisées.
- Afin d'éviter aux personnes de toucher les parties internes de l'unité, s'assurer d'installer une grille sur les ports d'entrée et de sortie. La grille doit être installée de manière à ce qu'elle ne puisse pas être retirée sans outils.
- Lorsque de la connexion des gaines au port de sortie de l'unité intérieure, veiller à l'isoler ainsi que les vis d'installation afin d'éviter les fuites.

L'avant de l'unité est prédécoupé pour permettre les branchements suivants :

Gaine rectangulaire



Ou

4 gaines circulaires Ø 200 mm

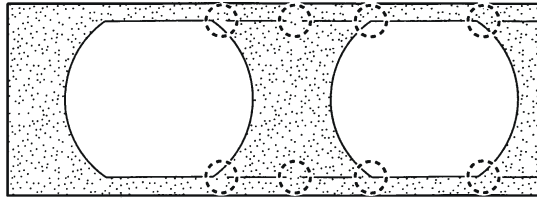


Ces orifices sont à découper à la demande avec un outil adéquat (cisaille, etc...).

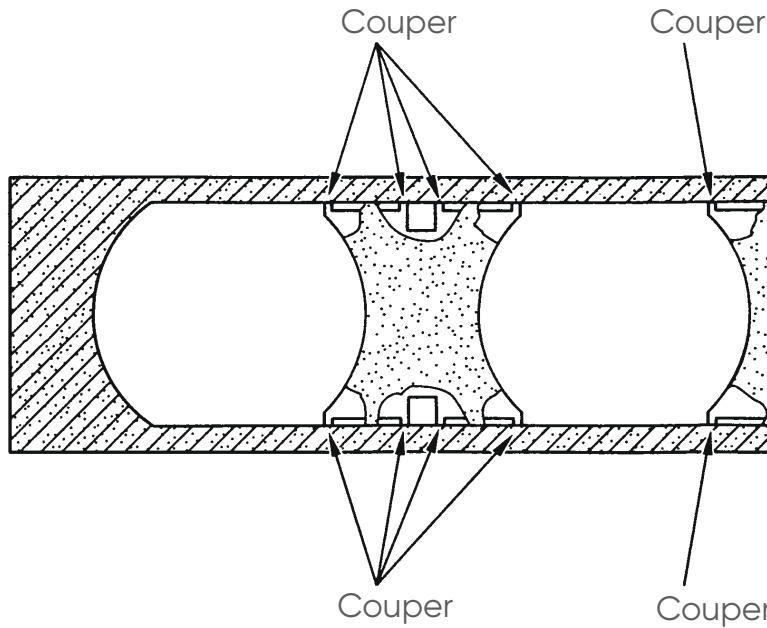


Utilisation de gaine de section rectangulaire

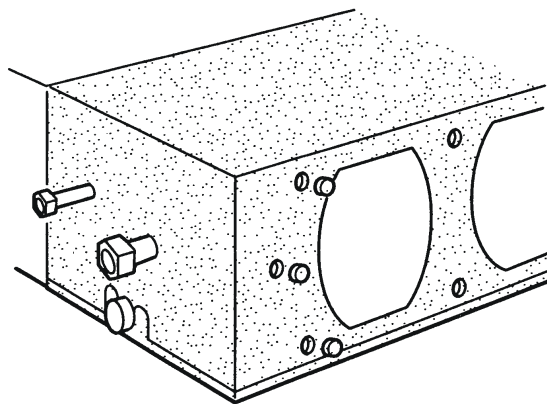
1. Découper suivant les points de découpe  avec un cutter.



2. Dégager l'isolant autour des points de découpe  afin que l'isolant ne dépasse pas de la partie.

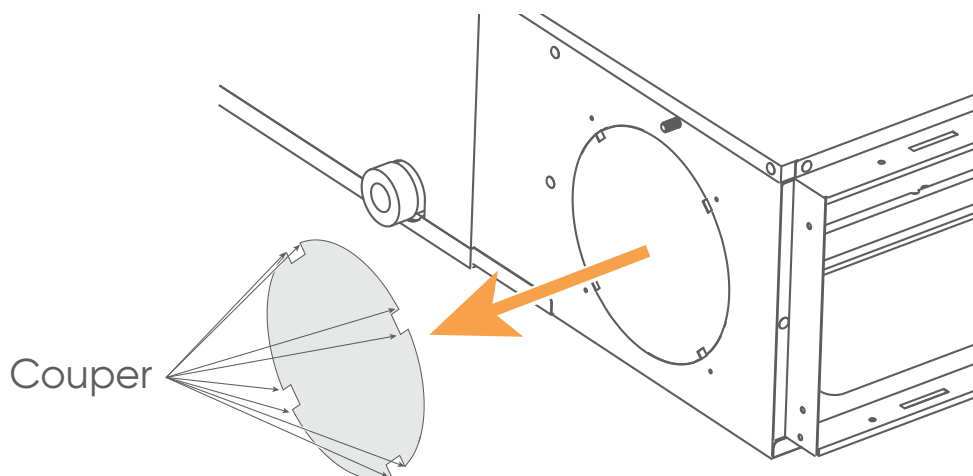


3. Avec un outil adéquat, couper et enlever la partie métallique inutile.
4. Avec un outil adéquat, dégager les emplacements pré-fendus destinés à recevoir les vis pour la fixation de la gaine.



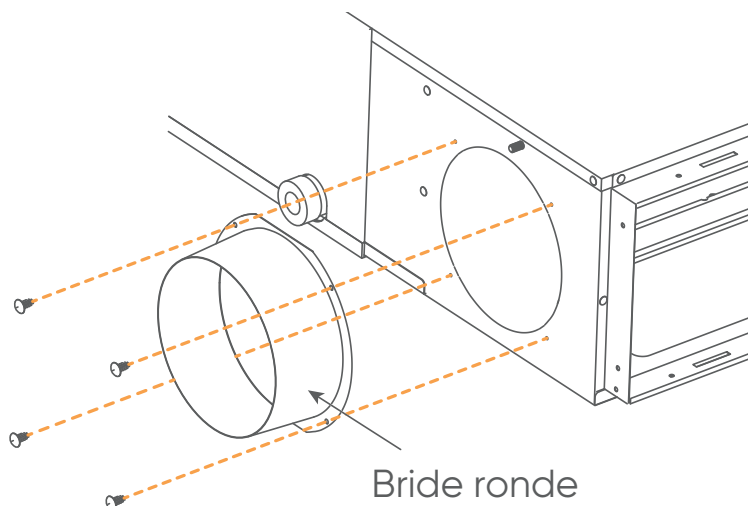
7. ENTRÉE D'AIR NEUF (FACULTATIF)

1. Dans l'utilisation de l'entrée d'air neuf, découper avec un outil adéquat la tôle au niveau de l'ouverture prédécoupée sur le coté gauche de l'unité.

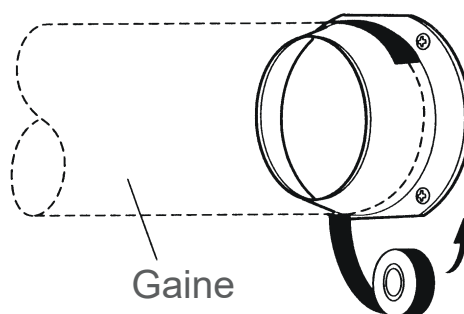


- Lors du retrait de la plaque métallique, veiller à ne pas endommager les parties internes de l'unité ainsi que l'enveloppe extérieure.
- Lors de la manipulation de la plaque métallique, veiller à ne pas vous blesser.

2. Fixer la bride ronde (en option) à l'arrivée d'air neuf.



3. Connecter la gaine à la bride ronde.
4. Sceller avec de l'adhésif vinyle afin qu'il n'y ai pas de fuite d'air au niveau du raccord.



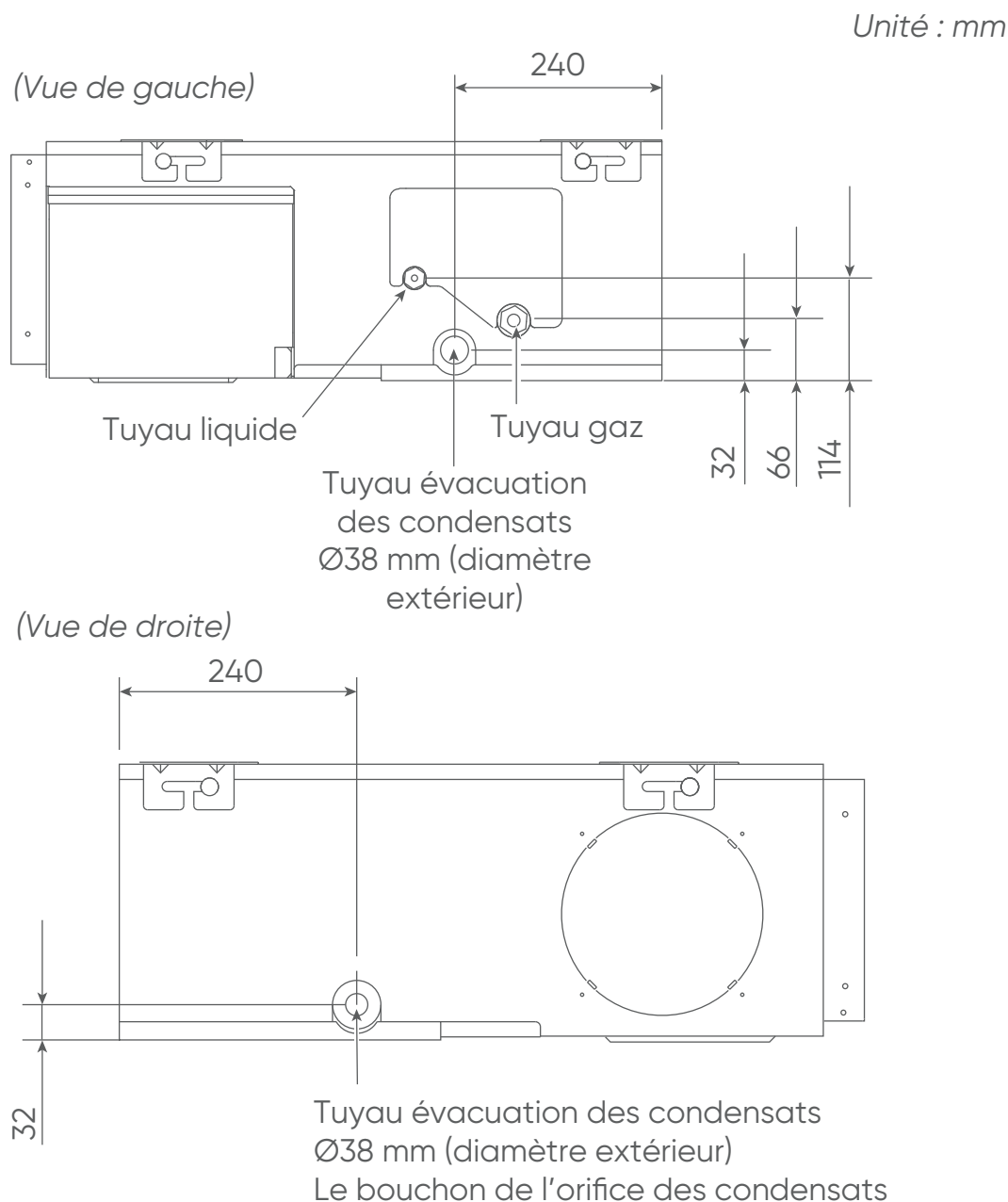


8. ÉVACUATION DES CONDENSATS

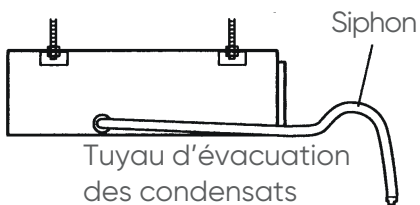
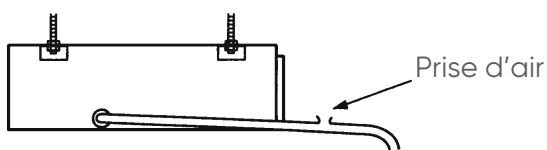
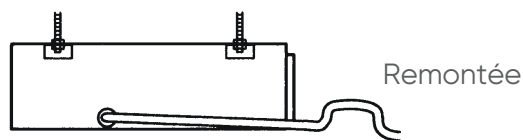
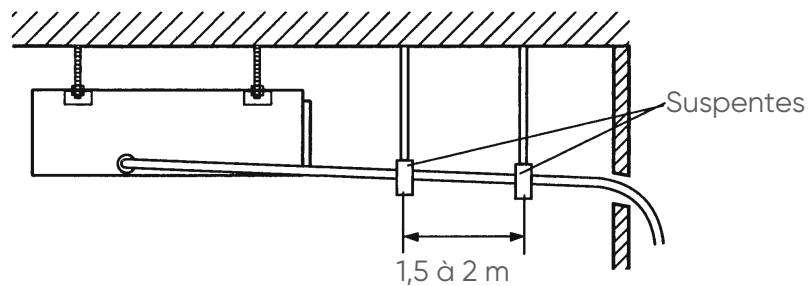
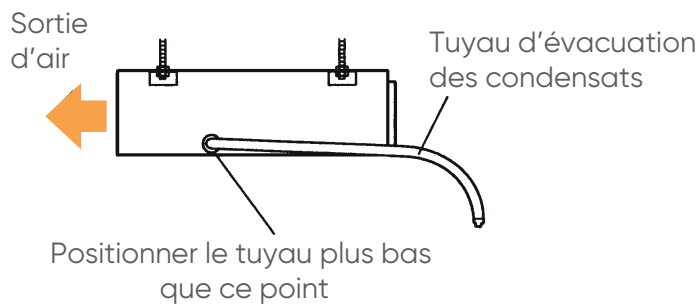


- Installer le tuyau d'évacuation conformément aux instructions suivantes. Procéder à cette intervention dans une atmosphère ambiante tempérée pour d'éviter tout risque de condensation qui pourrait entraîner des fuites.

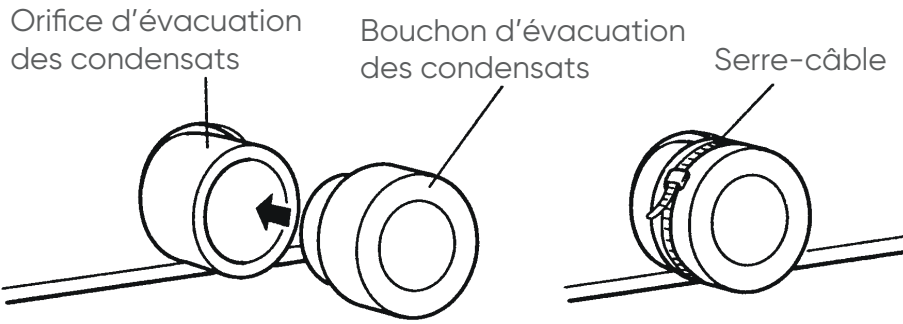
Les figures suivantes indiquent le positionnement des orifices pour la connexion du tuyau d'évacuation des condensats.



- Prévoir un écoulement avec une pente de 1/50 à 1/100 minimum, sans remontée ni coude.
- Utiliser du tube PVC rigide (VP 25) pour évacuation et le connecter avec de la bande adhésive afin d'éviter les risques de fuite.
- Le diamètre extérieur du tuyau d'évacuation est de 38 mm.
- Si le tube est long, prévoir des suspentes.
- Ne pas faire de prise d'air.
- Isoler le tube dans sa partie à l'intérieur des locaux pour éviter la condensation.
- Si la vidange se fait sur le réseau d'eaux usées, prévoir un siphon avec entonnoir de visualisation.



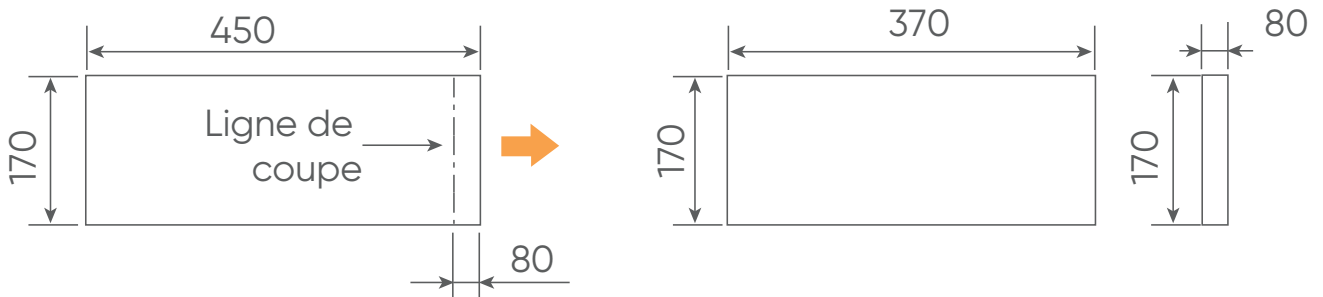
- La sortie des condensats peut se faire d'un côté ou de l'autre de l'unité selon la configuration de l'installation.
- D'usine, la sortie des condensats est du côté gauche de l'unité (côté du boîtier électrique).
- Lorsque la sortie doit se faire côté droit, ne pas oublier de réinstaller le bouchon côté gauche.



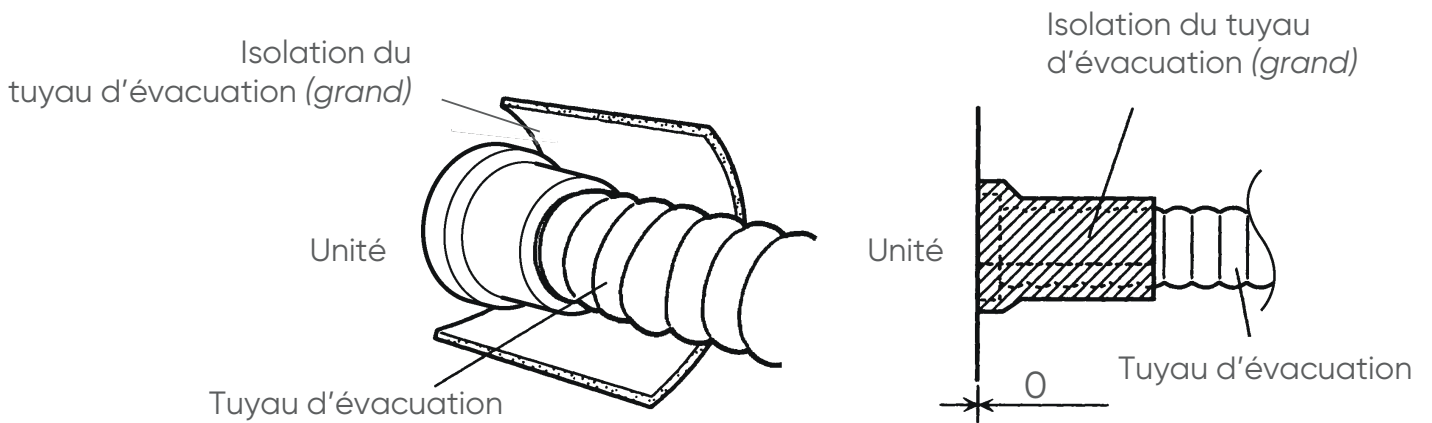
- Vérifier dans tous les cas que le bouchon est bien installé et fixé avec un collier sur la sortie d'évacuation des condensats non utilisée. Dans le cas contraire, des fuites pourraient intervenir lors de l'utilisation de l'appareil en mode froid.

■ Isolation

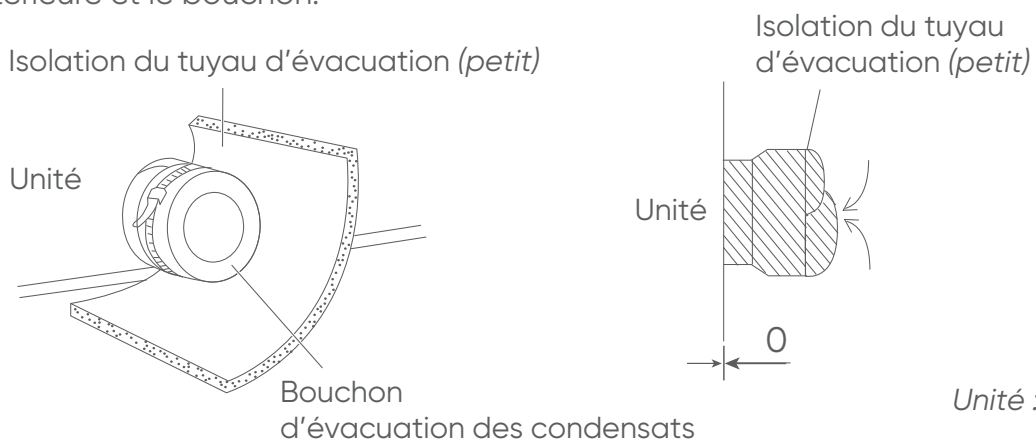
1. Couper l'isolant fourni à environ 80 mm du bout de la plaque.



2. Coller la grande pièce d'isolant autour du tuyau d'évacuation, sans laisser d'espace entre l'unité intérieure et le tuyau.



3. Coller la petite pièce d'isolant autour du bouchon placé sur la sortie inutilisée, sans laisser d'espace entre l'unité intérieure et le bouchon.



Unité : mm

9. LIAISONS FRIGORIFIQUES

Utiliser exclusivement du tube spécifique pour utilisation frigorifique dont les caractéristiques sont les suivantes :

- Cuivre recuit à forte teneur en cuivre (99% minimum),
- Poli intérieurement,
- Déshydraté,
- Bouchonné,
- Résistance à la pression : 50 bars minimum,
- Epaisseur du tube minimum 0,8 mm,
- Epaisseur du tube maximum 1,0 mm.

Des liaisons frigorifiques de ce type sont disponibles en tant qu'accessoires ATLANTIC Climatisation et Ventilation.

9.1. Mise en forme



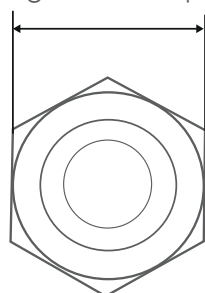
- Les liaisons doivent être mise en forme exclusivement à la cintrreuse ou au ressort de cintrage, afin d'éviter tout risque d'écrasement ou de rupture.
- Ne pas cintrer le cuivre à un angle de plus de 90°.
- Ne pas cintrer plus de trois fois la liaison au même endroit (risque d'amorces de rupture, écrouissage du métal).
- Dégager les liaisons de leur isolant pour pouvoir cintrer correctement les liaisons à la cintrreuse. Après cintrage, refermer l'isolant avec de la colle Néoprène et assembler avec du ruban adhésif.

9.2. Raccordement en Flare

■ Evasement

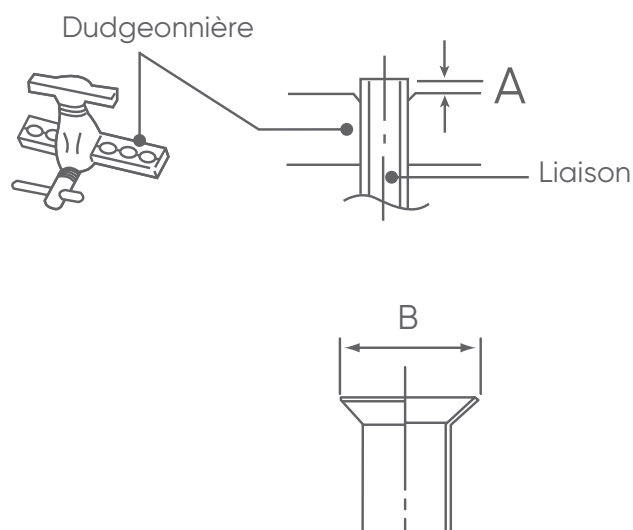
1. Couper les liaisons avec un coupe-tube à la longueur adéquate. Veiller à ne pas déformer les liaisons.
2. Ébavurer soigneusement en tenant le tube vers le bas pour éviter l'introduction de limaille.
3. Récupérer les écrous «Flare» sur l'unité intérieure et sur l'unité extérieure.

Largeur aux méplats



Diamètres des liaisons frigorifiques	Largeur de l'écrou flare
1/4" (6,35 mm)	17 mm
3/8" (9,52 mm)	22 mm
1/2" (12,70 mm)	26 mm
5/8" (15,88 mm)	29 mm
3/4" (19,05 mm)	36 mm

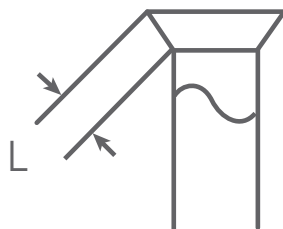
4. Enfiler les écrous sur les tubes avant évasement.
5. Procéder à l'évasement. Laisser dépasser le tube de la côte «A» de la matrice de la dudgeonnière.



Diamètres des liaisons frigorifiques	Côte A*	Côte B
1/4" (6,35 mm)	0,5 à 1 mm	9,1 mm
3/8" (9,52 mm)		13,2 mm
1/2" (12,70 mm)		16,6 mm
5/8" (15,88 mm)		19,7 mm
3/4" (19,05 mm)		24 mm

* Valeur approximative

6. Après évasement, vérifier l'état de la portée. Celle-ci ne doit présenter aucune rayure ou amorce de rupture. Vérifier également si la côte «L» est correctement évasé, sans craquelure et sans rayure.



■ Vérification avant raccordement



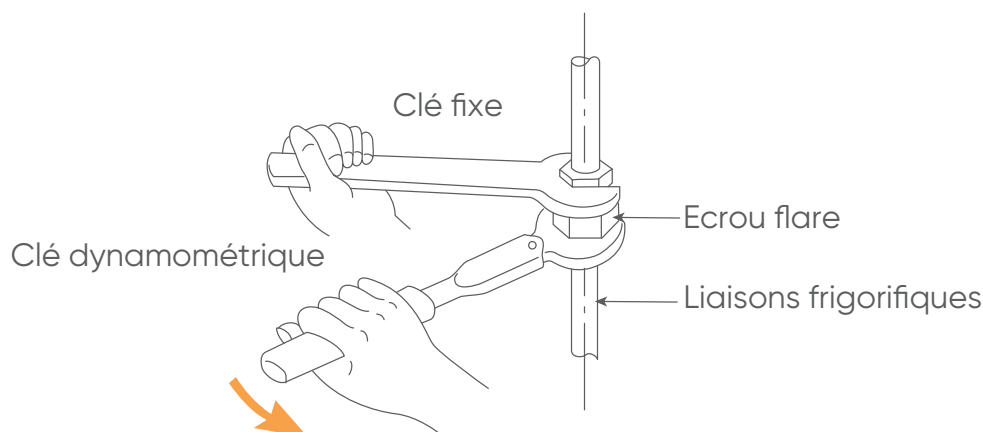
- Le circuit frigorifique est très sensible aux poussières et à l'humidité, vérifier que la zone autour de la liaison est sèche et propre avant d'ôter les bouchons qui protègent les raccords frigorifiques.

■ Raccordement



- Retirer les bouchons des tubes et des robinets qu'au moment d'effectuer le branchement.
- Soigner particulièrement le positionnement du tube face à son raccord. Si le tube est mal aligné, le serrage à la main est impossible et le filetage risque d'être endommagé.
- Utiliser 2 clés pour le serrage afin de bien visser les écrous Flare dans l'axe du tube.
- Serrer les écrous Flare avec la clé dynamométrique en utilisant la méthode spécifiée.

1. Retirer les bouchons des liaisons frigorifiques.
2. Après avoir correctement positionné les raccords face à face, serrer les écrous à la main jusqu'au contact et finir à la clé dynamométrique selon les couples indiqués ci-dessous.



Diamètres des liaisons frigorifiques	Couple de serrage
1/4" (6,35 mm)	16 à 18 N.m
3/8" (9,52 mm)	32 à 42 N.m
1/2" (12,70 mm)	49 à 61 N.m
5/8" (15,88 mm)	63 à 75 N.m
3/4" (19,05 mm)	90 à 110 N.m

3. Pour une meilleure étanchéité effectuer un double serrage (serrer une fois au couple puis desserrer puis resserrer de nouveau au couple).

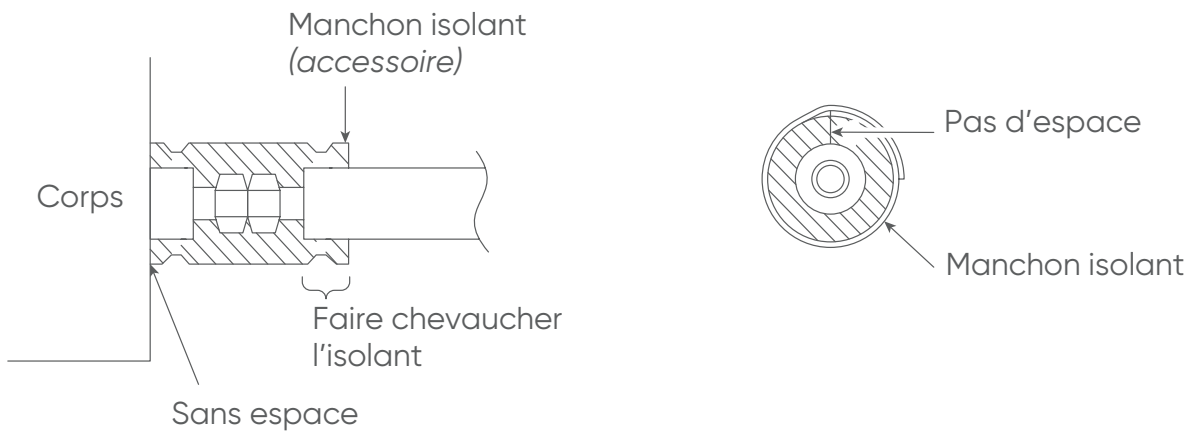
9.3. Isolation calorifique



- Après avoir vérifié qu'il n'y ai pas de fuite de gaz, effectuer l'isolation autour des raccords liquide et gaz en utilisant les manchons isolants.
- Utiliser un isolant sur les liaisons frigorifiques pour éviter la condensation et le suintement.
- Pour les modèles réversibles, utiliser des manchons résistants à une température de + de 120°C.
- En complément, si le passage des liaisons frigorifiques se trouve dans un endroit où l'humidité excède 70 %, les protéger avec un manchon isolant. Si l'humidité atteint 80 %, utiliser des manchons d'une épaisseur d'au moins 15 mm et des manchons d'une épaisseur de 20 mm au moins si l'humidité dépasse 80%.
- Si l'isolation est imparfaite, de la condensation se formera à la surface des manchons.
- Les manchons seront d'une résistance calorifique correspondant à une conductibilité de 0,045 W (m.K), ou moins (à 20°C).

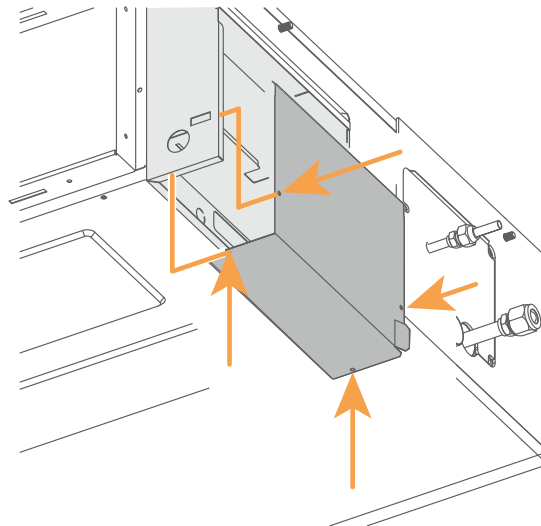


Envelopper les deux extrémités des manchons avec du ruban adhésif vinyle de manière à ce qu'il n'y ait pas d'espace.



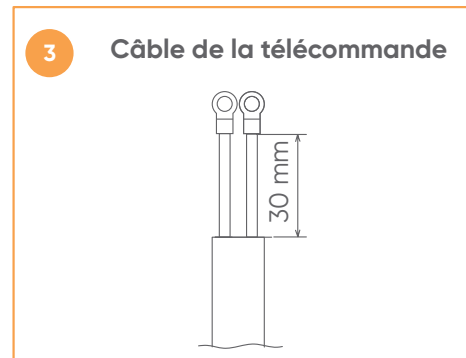
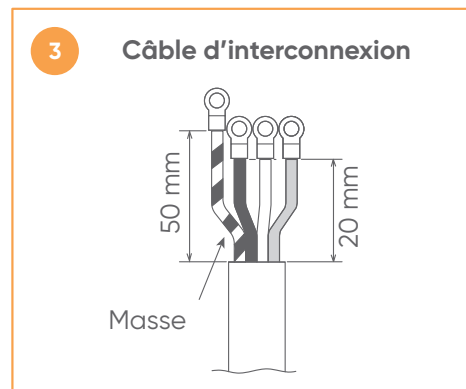
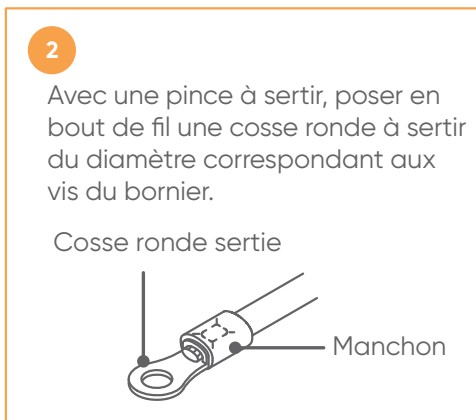
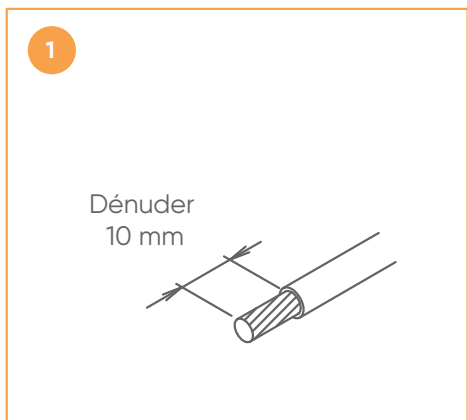
10. RACCORDEMENT ÉLECTRIQUE

■ Boîtier électrique





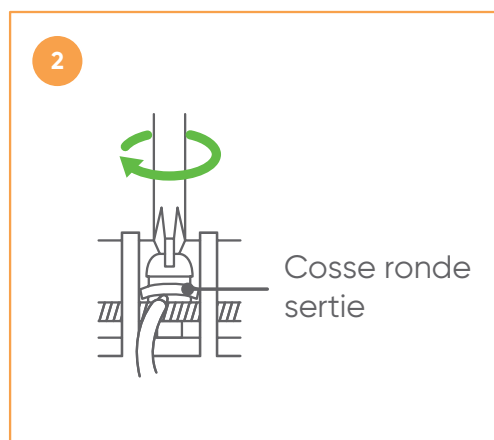
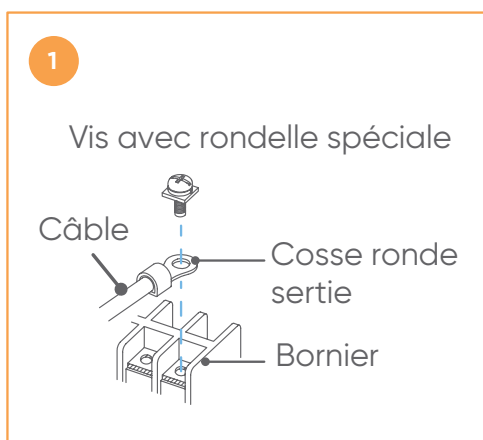
■ Préparation des câbles



■ Câblage au bornier



- Faire correspondre les numéros du bornier et les couleurs des câbles de connexion de l'unité intérieure avec ceux de l'unité extérieure.
- Ne pas serrer trop fermement la cosse sur le bornier afin de ne pas endommager ou casser la vis.
- L'utilisation de fils souples sans cosses rondes serties est formellement déconseillée.
- Ne pas attacher un fil rigide avec une cosse ronde sertie. La pression sur la cosse peut provoquer des dysfonctionnements et échauffer anormalement le câble.
- Connecter solidement les câbles de connexion au bornier. Une installation imparfaite risque de causer un incendie.



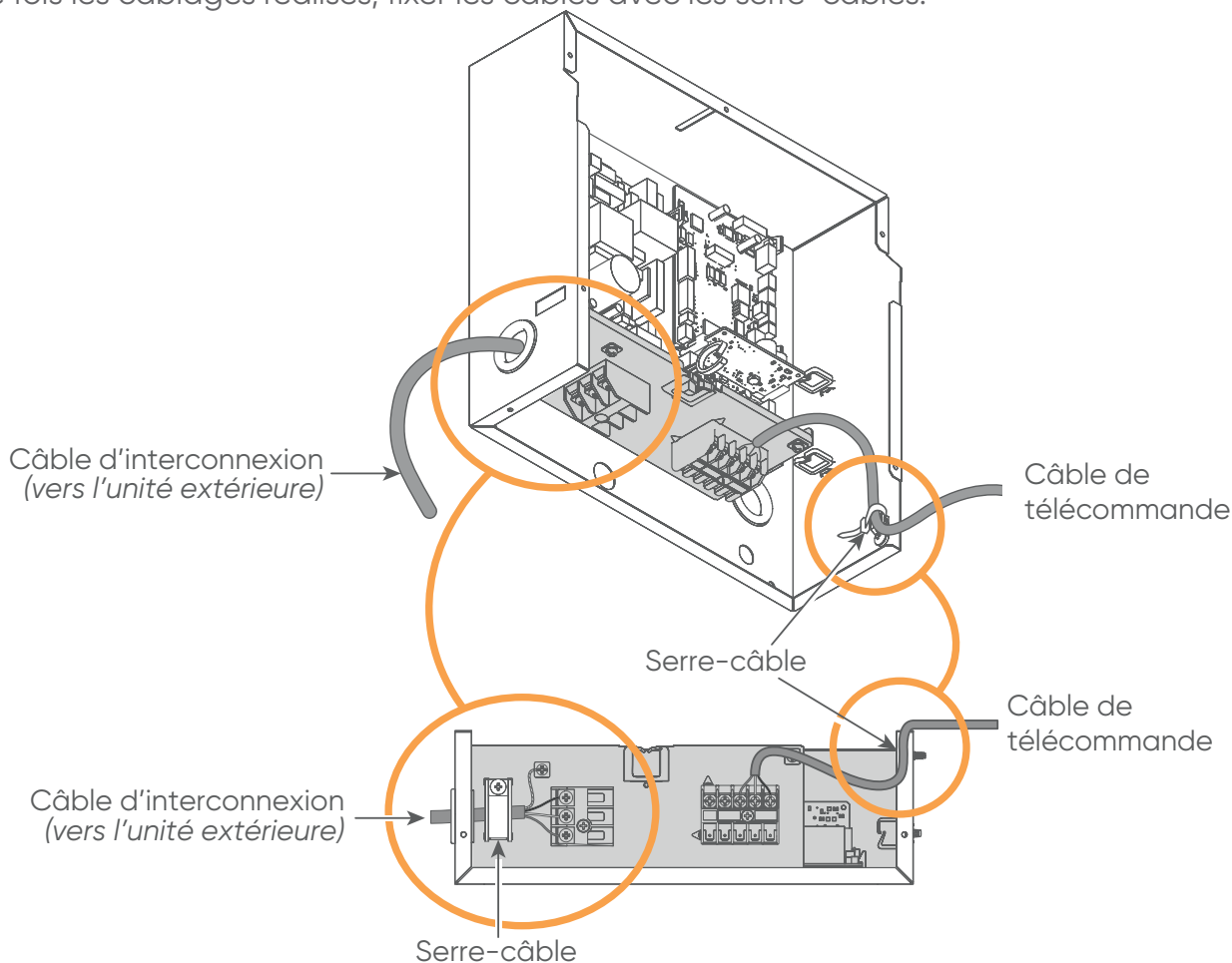
Couple de serrage

Vis M4	1,2 à 1,8 N.m
Vis M5	2,0 à 3,0 N.m



■ Finitions

1. Une fois les câblages réalisés, fixer les câbles avec les serre-câbles.



2. Reposer le couvercle du boîtier électrique.
3. Ajuster la position des vis en fonction de l'installation.



- Veiller à ne pas réaliser le câblage de la télécommande en parallèle avec le câble de l'interconnexion unité intérieure / unité extérieure, ou avec celui de l'alimentation de l'installation. Cela pourrait entraîner une mauvaise transmission des opérations.



11. FONCTIONS

N° fonction	Fonction
11	Nettoyage du filtre
21	Pression statique
30 ⁽¹⁾	Compensation de la température de l'unité intérieure
31 ⁽²⁾	
35 ⁽¹⁾	Compensation de la température télécommande filaire
36 ⁽²⁾	
40	Redémarrage automatique
42	Activation de la sonde de température ambiante sur les télécommandes
44	Codage de la télécommande
46	Contrôle entrée externe
48	Contrôle du basculement de la température de la pièce sur les télécommandes filaires
49	Commande du ventilateur de l'unité intérieure pour des économies d'énergie en mode froid
60	Sortie externe

⁽¹⁾ Refroidissement ⁽²⁾ Chauffage

11.1. Nettoyage du filtre

Un signal apparaît sur l'unité intérieure pour avertir l'utilisateur lorsqu'il faut nettoyer le filtre. Paramétrer la périodicité de l'affichage de l'avertissement comme indiqué dans le tableau suivant, en fonction de la poussière ou des saletés dans la pièce.

N° de la fonction	Valeur	Paramétrage	Paramètre usine
11	00	Standard (2500 heures)	
	01	Longue (4400 heures)	
	02	Courte (1250 heures)	
	03	Pas d'avertissement	●



11.2. Pression statique

Il est nécessaire de paramétrer une pression statique pour chaque usage. Si la pression statique applicable ne correspond pas au paramétrage de la pression statique, le paramétrage de la pression statique peut être changé manuellement.

N° de la fonction	Valeur	Paramétrage	Paramètre usine
21	00	Normal	●
	01	Pression statique haute 1	
	02	Pression statique haute 2	
	03	Pression statique haute 3	

Plage de pression statique recommandée : 30 à 150 Pa

Pression statique standard : 35 Pa

11.3. Compensation de température de l'unité intérieure

En fonction de l'environnement, il est parfois nécessaire de corriger la thermistance de température intérieure.

N° de la fonction	Valeur	Paramétrage	Paramètre usine		
30 (pour le refroidissement)	31 (pour le chauffage)	00	Standard	●	
		01	Aucune correction de 0,0 °C		
		02	-0,5°C	Plus de refroidissement Moins de chauffage	
		03	-1,0°C		
		04	-1,5°C		
		05	-2,0°C		
		06	-2,5°C		
		07	-3,0°C		
		08	-3,5°C		
		09	-4,0°C		
		10	+0,5°C	Moins de refroidissement Plus de chauffage	
		11	+1,0°C		
		12	+1,5°C		
		13	+2,0°C		
		14	+2,5°C		
		15	+3,0°C		
		16	+3,5°C		
		17	+4,0°C		



11.4. Compensation de température de la télécommande filaire

En fonction de l'environnement, il est parfois nécessaire de corriger la thermistance de température intérieure de la télécommande filaire.

Pour modifier ce réglage, paramétrer avant la fonction 42 sur la valeur de réglage 01.

N° de la fonction	Valeur	Paramétrage	Paramètre usine		
35 (pour le refroidissement)	36 (pour le chauffage)	00	Standard	•	
		01	Aucune correction de 0,0 °C		
		02	-0,5°C	Plus de refroidissement Moins de chauffage	
		03	-1,0°C		
		04	-1,5°C		
		05	-2,0°C		
		06	-2,5°C		
		07	-3,0°C		
		08	-3,5°C		
		09	-4,0°C		
		10	+0,5°C	Moins de refroidissement Plus de chauffage	
		11	+1,0°C		
		12	+1,5°C		
		13	+2,0°C		
		14	+2,5°C		
		15	+3,0°C		
		16	+3,5°C		
		17	+4,0°C		

11.5. Redémarrage automatique

Cette fonction permet d'activer ou de désactiver le redémarrage automatique suite à une coupure de courant. Ne pas utiliser cette fonction en fonctionnement normal. Veiller à faire fonctionner l'unité par la télécommande ou un dispositif externe.

N° de la fonction	Valeur	Paramétrage	Paramètre usine
40	00	Redémarrage activé	•
	01	Redémarrage désactivé	

Ne pas d'utiliser cette fonction en fonctionnement normal. Veiller à faire fonctionner l'unité par la télécommande ou un dispositif externe.



11.6. Activation de la sonde de température ambiante sur les télécommandes



- Uniquement pour la télécommande filaire.

N° de la fonction	Valeur	Paramétrage	Paramètre usine
42	00	Unité intérieure	•
	01	Les deux	

Si la valeur est 00, la température de la pièce est mesurée par la thermistance de l'unité intérieure. Si la valeur est 01, la température de la pièce est mesurée par la thermistance de l'unité intérieure et par la thermistance de la télécommande. Le capteur de la télécommande doit être activé en utilisant la télécommande.

11.7. Codage de la télécommande



- Uniquement pour la télécommande infrarouge.

Lorsque plusieurs climatiseurs sont installés dans la même pièce, il peut être utile d'associer une télécommande donnée à un climatiseur donné.

Ceci est possible en codant la télécommande et le climatiseur (4 codes possibles). Ce codage a pour but d'éviter les interférences de communication entre plusieurs climatiseurs installés dans une même pièce.

N° de la fonction	Valeur	Paramètres	Paramètre usine
44	00	A	•
	01	B	
	02	C	
	03	D	

11.8. Contrôle entrée externe

N° de la fonction	Valeur	Paramètres	Paramètre usine
46	00	Fonctionnement / Arrêt 1	•
	01	Paramétrage interdit	
	02	Arrêt Forcé	
	03	Fonctionnement / Arrêt 2	



11.9. Contrôle du basculement de la température de la pièce sur les télécommandes filaires

Pour utiliser le capteur de température sur la télécommande filaire, sélectionner le paramètre « télécommande filaire » valeur de réglage «01». Le paramétrage fonctionne uniquement si le paramètre de la fonction 42 est réglé sur les «deux» valeurs de réglage «01».

N° de la fonction	Valeur	Paramètres	Paramètre usine
48	00	Sondes de l'unité intérieure et de la télécommande	•
	01	Sonde de la télécommande filaire	

11.10. Commande du ventilateur pour des économies d'énergie en mode froid

Cette fonction permet d'arrêter la rotation du ventilateur de l'unité intérieure lorsque l'unité extérieure est arrêtée et d'effectuer des économies d'énergie.

N° de la fonction	Valeur	Paramètres	Paramètre usine
49	00	Désactiver	•
	01	Activer	
	02	Télécommande	

«00» : Lorsque l'unité extérieure est arrêtée, le ventilateur de l'unité intérieure fonctionne en permanence.

«01» : Lorsque l'unité extérieure est arrêtée, le ventilateur de l'unité intérieure fonctionne par intermittence à une vitesse très lente.

«02» : Active ou désactive cette fonction par réglage de la télécommande.

Régler sur «00» ou «01» lors de la connexion d'une télécommande, qui ne peut pas paramétrer cette fonction ni se connecter à un convertisseur réseau.

11.11. Sortie externe

N° de la fonction	Valeur	Paramètres	Paramètre usine
60	00	Etat de fonctionnement	•
	01 ~ 08	Paramétrage interdit	
	09	Erreur	
	10	Etat de fonctionnement de la ventilation	
	11	Chauffage auxiliaire	



- Une fois tous les réglages effectués, couper puis remettre le courant pour valider les changements.



12. VÉRIFICATION AVANT MISE SOUS TENSION

	Conséquences
L'unité intérieure est-elle bien installée ?	Vibrations, bruits, chute ...
Est-ce qu'il y a une fuite de fluide frigorigène ?	Pas de froid, pas de chaud
L'isolation est-elle bien faite ?	Risque de condensation
Est-ce que la source d'alimentation est celle qui correspond à l'unité intérieure ?	Pas de fonctionnement ...
Est-ce que les câbles et les liaisons sont bien raccordés ?	Pas de fonctionnement ...
La section du câble d'interconnexion est-elle la bonne ?	Pas de fonctionnement ...
Est-ce que l'évacuation des condensats s'effectue correctement ?	Fuites d'eau
Les entrées et les sorties d'air sont-elles obstruées ?	Pas de froid, pas de chaud
Le démarrage ou l'arrêt de l'appareil à l'aide d'une télécommande ou d'un appareil raccordé ?	
Après que l'installation soit terminée, est-ce que le principe de fonctionnement a été expliqué à l'utilisateur ?	

13. ESSAIS DE FONCTIONNEMENT

■ Avec la télécommande infrarouge

- Pour démarrer le test de fonctionnement en mode froid, appuyer sur le bouton «START/STOP» et «TEST RUN» de la télécommande.
- Pour arrêter le test de fonctionnement, appuyer sur le bouton «START/STOP» de la télécommande.

■ Avec l'unité intérieure ou le récepteur IR

- Pour démarrer le test de fonctionnement, appuyer sur le bouton «MANUAL AUTO» pendant plus de 10 secondes.



- L'appui continu de plus de 10 secondes permet le lancement du mode froid forcé.

- Pour terminer le test, appuyer sur le bouton «START/STOP» de la télécommande ou appuyer sur le bouton «MANUAL AUTO» pendant plus de 3 secondes.

Le témoin «OPERATION» (fonctionnement) et le témoin «TIMER» (minuterie) se mettent à clignoter simultanément lorsque le climatiseur fonctionne en « TEST RUN » (test de fonctionnement).

■ Avec la télécommande filaire



- Se reporter à la notice d'installation et d'utilisation de la télécommande.

Le test de fonctionnement à chaud débute quelques minutes après que le mode chauffage ait été sélectionné par la télécommande.

14. CODES ERREUR



- Le tableau suivant présente les séquences de clignotements de l'unité intérieure et les codes erreurs. Un affichage d'erreurs s'affiche uniquement en cours de fonctionnement.
- En utilisant une télécommande filaire, les codes erreurs s'affichent sur l'écran de la télécommande.
- En utilisant une télécommande infrarouge, les codes erreurs s'affichent, via les voyants près du capteur infrarouge, par une suite de clignotements.

Témoin lumineux Kit télécommande infrarouge			Affichage code télécommande filaire	Description
Operation (vert)	Timer (orange)	Economy (vert)		
• (1)	• (1)	◇	11	Erreur de communication série
• (1)	• (2)	◇	12	Erreur de communication télécommande filaire
• (1)	• (5)	◇	15	Vérification du fonctionnement inachevé
• (2)	• (1)	◇	21	Erreur de paramétrage de l'adresse du circuit frigorifique ou du numéro d'unité (multi-split)
• (2)	• (2)	◇	22	Erreur de puissance de l'unité intérieure
• (2)	• (3)	◇	23	Erreur de combinaison
• (2)	• (4)	◇	24	Erreur numéro unité intérieure connectée ou boîtier de répartition
• (2)	• (7)	◇	27	Erreur paramétrage unité maître /esclave
• (3)	• (1)	◇	31	Erreur interruption alimentation
• (3)	• (2)	◇	32	Erreur de la platine de l'unité intérieure
• (3)	• (5)	◇	35	Erreur bouton «Manual auto»
• (4)	• (1)	◇	41	Erreur sonde de température ambiante
• (4)	• (2)	◇	42	Erreur sonde de température de l'échangeur de l'unité intérieure
• (5)	• (1)	◇	51	Erreur moteur du ventilateur de l'unité intérieure
• (5)	• (3)	◇	53	Erreur pompe de relevage
• (5)	• (7)	◇	57	Erreur des volets (registres)
• (5)	• (15)	◇	5U	Erreur unité intérieure
• (6)	• (2)	◇	62	Erreur de la platine de l'unité extérieure



Témoin lumineux Kit télécommande infrarouge			Affichage code télécommande filaire	Description
Operation (vert)	Timer (orange)	Economy (vert)		
• (6)	• (3)	◇	63	Erreur Inverter
• (6)	• (4)	◇	64	Erreur filtre actif et erreur PFC
• (6)	• (5)	◇	65	Erreur de déclenchement de la borne L
• (6)	• (10)	◇	6A	Erreur communication platine affichage
• (7)	• (1)	◇	71	Erreur sonde de température refoulement
• (7)	• (2)	◇	72	Erreur sonde de température compresseur
• (7)	• (3)	◇	73	Erreur sonde température de l'échangeur (liquide) unité extérieure
• (7)	• (4)	◇	74	Erreur sonde de température extérieure
• (7)	• (5)	◇	75	Erreur sonde de température à l'aspiration (gaz)
• (7)	• (6)	◇	76	Erreur sonde température vanne 2 voies Erreur sonde température vanne 3 voies
• (7)	• (7)	◇	77	Erreur sonde de température radiateur
• (8)	• (2)	◇	82	Erreur sonde température échangeur sous refroidissement entrée / sortie (gaz)
• (8)	• (3)	◇	83	Erreur sonde température liaison liquide
• (8)	• (4)	◇	84	Erreur capteur d'intensité
• (8)	• (6)	◇	86	Erreur du capteur de pression de décharge Erreur du capteur de pression d'aspiration Erreur du commutateur de haute pression
• (9)	• (4)	◇	94	Erreur capteur intensité
• (9)	• (5)	◇	95	Erreur rotation du compresseur (interruption permanente)
• (9)	• (7)	◇	97	Erreur moteur ventilateur 1 de l'unité extérieure
• (9)	• (8)	◇	98	Erreur moteur ventilateur 2 de l'unité extérieure

Témoin lumineux Kit télécommande infrarouge			Affichage code télécommande filaire	Description
Operation (vert)	Timer (orange)	Economy (vert)		
• (9)	• (9)	◇	99	Erreur vanne 4 voies
• (9)	• (10)	◇	9A	Erreur bobine détendeur
• (10)	• (1)	◇	A1	Erreur température du refoulement
• (10)	• (3)	◇	A3	Erreur température compresseur
• (10)	• (4)	◇	A4	Erreur haute pression
• (10)	• (5)	◇	A5	Erreur basse pression
• (13)	• (2)	◇	J2	Erreur boîtier de répartition

Légende :

• : 0,5s ON / 0,5s OFF

◇ : 0,1s ON / 0,1s OFF

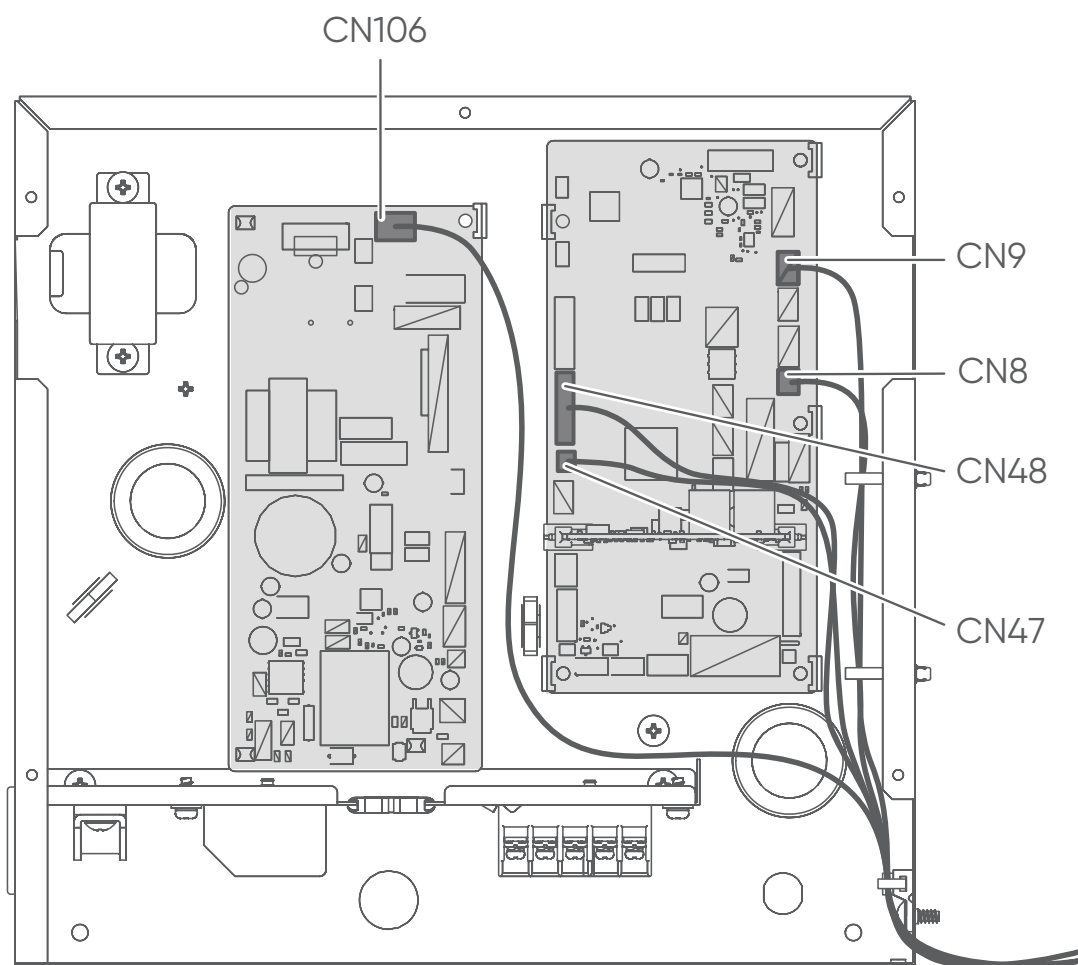
() : nombre de clignotement

15. ENTRÉES ET SORTIES EXTERNES

Connecteur	Options
CN47	Sortie externe (UTY-XWZXZG)
CN8	Sonde déportée (UTY-XSZX)
CN48	Kit télécommande infrarouge (UTY-LBTYM)
CN106	Pompe de relevage
CN9	Flotteur pompe de relevage
CN65	Autres options (ex. interface WI-FI W-LAN)

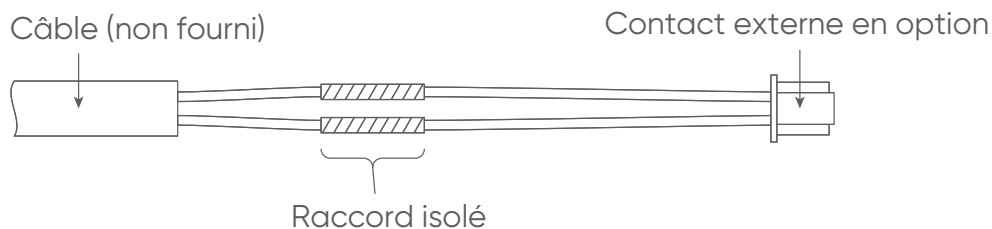


- L' option raccordée au CN65 ne peut pas être utilisée en même temps que les autres options.



15.1. Méthode de câblage

1. Dénuder les fils reliés au connecteur du contact externe et le câble non fourni.
2. Utiliser un raccord isolé serti pour relier le câble et les fils du contact.
3. Brancher les fils du contact et le câble.



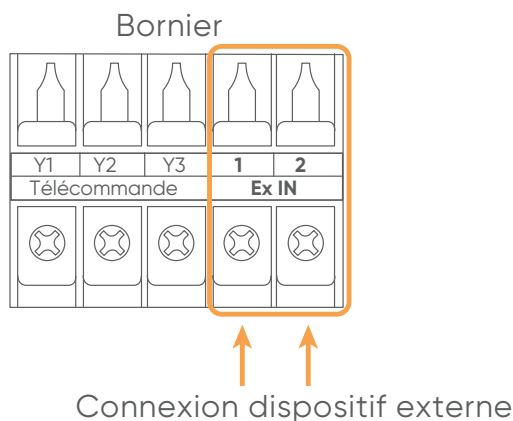
- Veiller à souder les câbles et à isoler la connexion entre les fils.

4. Utiliser des cosses serties avec de la gaine isolante pour la connexion au bornier.

15.2. Entrées externes

L'unité intérieure peut être mise en fonctionnement, arrêtée, mise en arrêt forcé en utilisant le bornier d'entrée externe.

- Le mode «Fonctionnement / Arrêt» ou le mode «Arrêt forcé» peuvent être sélectionnés avec les fonctions de paramétrage de l'unité intérieure.
- Utiliser un câble pair torsadé (22AWG) de longueur maximum de 150 m.
- Utiliser des câbles d'entrées et sorties externes avec des dimensions appropriées, en fonction du nombre de câble à installer.
- La connexion des fils doit être distincte de la ligne d'alimentation.



■ Contact sec

- Fournir une alimentation à courant continu de 12 à 24 V.
- L'intensité admissible est comprise entre 1 mA à 15 mA.





■ Signal d'entrée



- Lorsque la fonction est paramétrée sur «Opération/Arrêt» mode 1.

Signal d'entrée	Commande
OFF (Arrêt) → ON (Marche)	Opération
ON (Marche) → OFF (Arrêt)	Arrêt

- Lorsque la fonction est paramétrée sur «Arrêt forcé».

Signal d'entrée	Commande
OFF (Arrêt) → ON (Marche)	Arrêt forcé
ON (Marche) → OFF (Arrêt)	Normal

* Lorsque l'arrêt forcé est activé, l'unité intérieure s'arrête et l'utilisation de la fonction Opération/Arrêt par la télécommande est restreinte.

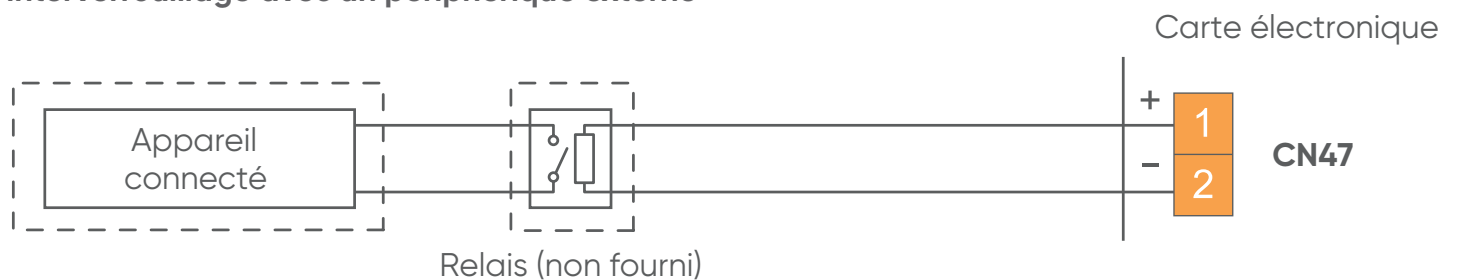
- Lorsque la fonction est paramétrée sur «Opération/Arrêt» mode 2.

Signal d'entrée	Commande
OFF → ON	Opération
ON → OFF	Arrêt (télécommande désactivée)

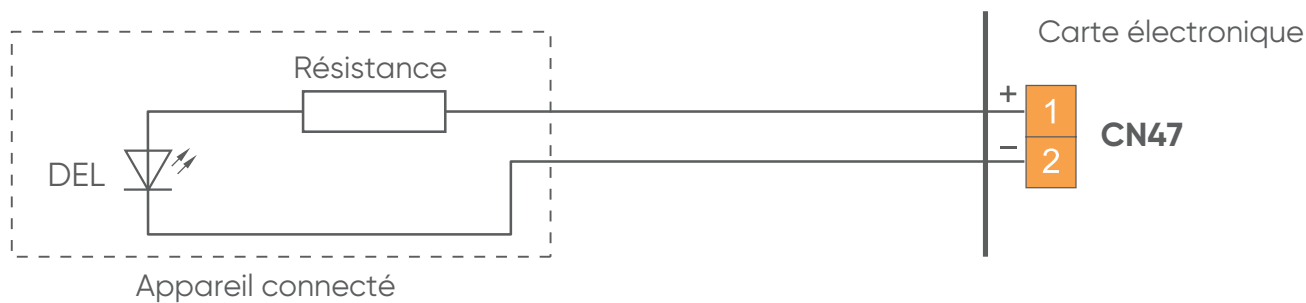
15.3. Sortie externes

- Utiliser un câble pair torsadé (22AWG) de longueur maximum de 25 m.
- Utiliser des câbles d'entrées et sorties externes avec des dimensions appropriées, en fonction du nombre de câble à installer.
- Tension de sortie : haute 12 V DC \pm 2 V, basse 0 V.
- Intensité admissible 50mA

Interverrouillage avec un périphérique externe



Lors de l'affichage de «Fonctionnement/Arrêt»



Si la fonction 60 est paramétrée sur «00».

Réglage des fonctions		Etat	Tension de sortie
60	00	Arrêt	0V
		Fonctionnement	12 V DC
	09	Normal	0V
		Erreur	12 V DC
	10	Arrêt du ventilateur de l'unité intérieure	0V
		Fonctionnement du ventilateur de l'unité intérieure	12 V DC
11	Chauffage externe ON	0V	
	Chauffage externe OFF	12 V DC	

15.4. Sonde déportée (en option)

- Retirer le contact existant et remplacer le par le contact de la sonde déportée (s'assurer d'utiliser le contact approprié).
- Le contact d'origine doit être isolé pour qu'il ne touche pas les circuits électriques.
- Connecter le câble de la sonde.
- Paramétrer la correction de la température de la pièce
 - Régler le numéro de fonction «30» (déclencheur de température mode froid) sur «00».
 - Régler le numéro de fonction «31» (déclencheur de température mode chaud) sur «02».

Se référer au paragraphe «10.7. Paramétrage des fonctions», page 31.

15.5. Kit télécommande infrarouge (en option)



- Se référer à la notice d'installation du kit télécommande infrarouge pour plus d'informations.



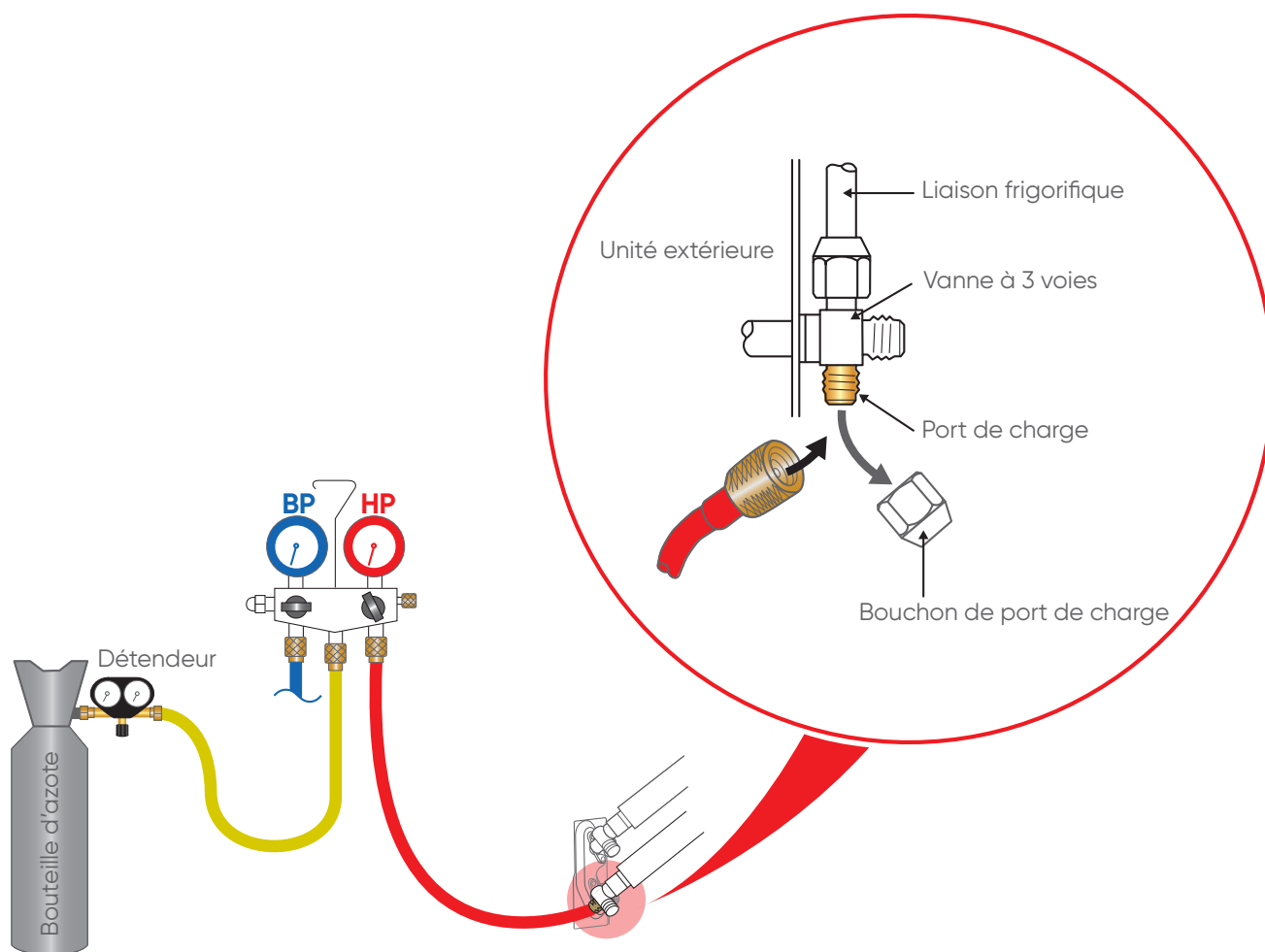
17. MISE EN SERVICE DE L'INSTALLATION

■ Matériel à se procurer

Manifolds (Manomètre)	La pression est forte et ne peut être mesurée à l'aide de manomètres standards. Il est recommandé d'utiliser un manifold avec des manomètres ayant une plage de mesure de -0,1 à 5,3 MPa (HP) et de -0,1 à 3,8 MPa (BP).
Schrader (Flexible de charge)	L'utilisation de flexibles avec vannes ¼ de tour facilite les manipulations lors de la mise en service (pas de purge des flexibles car possibilité de les tirer au vide et de les isoler). Les vannes sont à positionner à l'opposé du jeu de manomètres.
Détecteur de fuites	Utiliser un détecteur de fuites dédié aux HFC (compatible R32).
Pompe à vide	Utiliser une pompe à vide adaptée (contenant de l'huile de synthèse compatible R32).

17.1. Contrôle d'étanchéité (absence de fuite)

1. Retirer le bouchon de port de charge (Schrader) situé sur la vanne gaz (grande vanne). Raccorder dessus le flexible rouge (coté muni d'un poussoir de valve en bon état) et l'autre coté du flexible au robinet rouge du manomètre HP.
2. Raccorder le flexible jaune sur une bouteille d'azote munie de son détendeur et l'autre coté du flexible jaune à la voie centrale du jeu de manomètres.
3. S'assurer que les robinets rouge du manomètre HP et bleu du manomètre BP soient fermés.
4. Ouvrir le robinet de la bouteille d'azote. Régler son détendeur à une pression de sortie d'environ 41,5 bars. Ouvrir le robinet rouge du manomètre HP pour obtenir la pression désirée dans les liaisons frigorifiques et dans l'unité intérieure.
5. Fermer le robinet de la bouteille d'azote.
6. Contrôler l'étanchéité du circuit en appliquant une solution savonneuse sur les raccords du coté de l'unité intérieure et du coté de l'unité extérieure (plus sur les éventuelles brasures réalisées sur les liaisons frigorifiques). Veiller à ce qu'il y ai pas d'apparition de bulles.
7. Vérifier également que la pression indiquée par le manomètre HP ne baisse pas. Lorsque la pression reste stable et que toute fuite est exclue, vider l'azote en laissant une pression supérieure à la pression atmosphérique.



17.2. Tirage au vide

17.2.1. Etalonnage et contrôle d'une pompe à vide

1. Vérifier la qualité et le niveau d'huile de la pompe à vide.
2. Raccorder la pompe à vide à un vacuomètre si la pompe à vide n'en est pas équipée.
3. Tirer au vide pendant quelques secondes.
4. La pompe doit atteindre sa valeur de seuil de vide et l'aiguille du vacuomètre ne doit plus bouger.
5. La pression du niveau de vide atteint doit être inférieure à la pression indiquée dans le tableau ci-dessous selon la température. Si ce n'est pas le cas, remplacer le joint, le flexible ou la pompe.

Température	$5^{\circ}\text{C} < T < 10^{\circ}\text{C}$	$10^{\circ}\text{C} < T < 15^{\circ}\text{C}$	$T \geq 15^{\circ}\text{C}$
Pression bar	0,009	0,015	0,020
Pression mbar	9	15	20

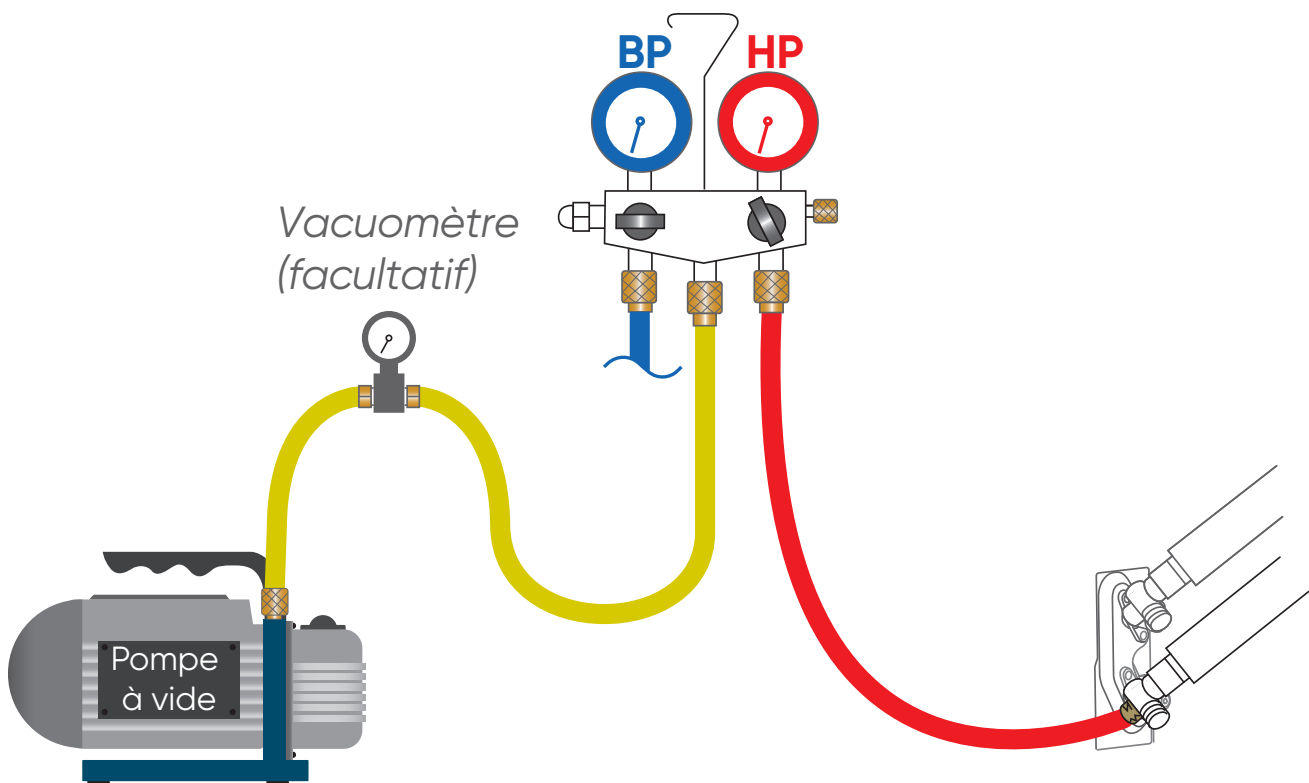


17.2.2. Procédure du tirage au vide

1. Purger l'azote du circuit en ouvrant le robinet bleu du manomètre BP (revenir à la pression atmosphérique).
2. Débrancher la bouteille d'azote et refermer les robinets du manomètre BP et HP.
3. Remplacer la bouteille d'azote par la pompe à vide.
Dans le cas où la pompe à vide n'en est pas déjà équipée, intercaler un vacuomètre entre la pompe à vide et le jeu de manomètres pour plus de précision.
4. Mettre la pompe à vide en fonctionnement.
5. Ouvrir le robinet rouge du manomètre HP et attendre que la pression dans le circuit descende en dessous de la valeur indiquée dans le tableau ci-dessous suivant la température.

Température	$5^{\circ}\text{C} < T < 10^{\circ}\text{C}$	$10^{\circ}\text{C} < T < 15^{\circ}\text{C}$	$T \geq 15^{\circ}\text{C}$
Pression bar	0,009	0,015	0,020
Pression mbar	9	15	20

6. Après l'obtention du vide requis, laisser tirer au vide pendant environ une heure (temps variable en fonction de la longueur de liaison et de l'humidité présente dans le réseau). Le tirage au vide peut s'étendre sur plusieurs heures dans le cas d'un temps humide.
7. Vérifier la tenue du vide en fermant le robinet rouge du manomètre HP. Arrêter la pompe à vide. Ne débrancher aucun flexible.
8. Au bout d'une dizaine de minutes, la pression ne doit pas avoir remontée (le vacuomètre doit indiquer 0 bars). Si ce n'est pas le cas, rechercher, réparer la fuite, procéder à nouveau au test d'étanchéité et au tirage au vide
9. Fermer le robinet rouge du manomètre HP.
10. Arrêter et débrancher la pompe à vide.

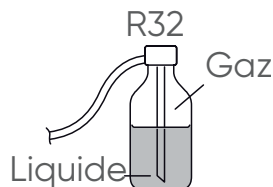




17.3. Charge complémentaire (si nécessaire)

La charge complémentaire doit être effectuée après le tirage au vide et avant la mise en gaz.

1. Calculer le complément de charge à effectuer
2. Débrancher la pompe à vide (flexible jaune) et raccorder à sa place une bouteille de R32 dans la position de soutirage liquide.



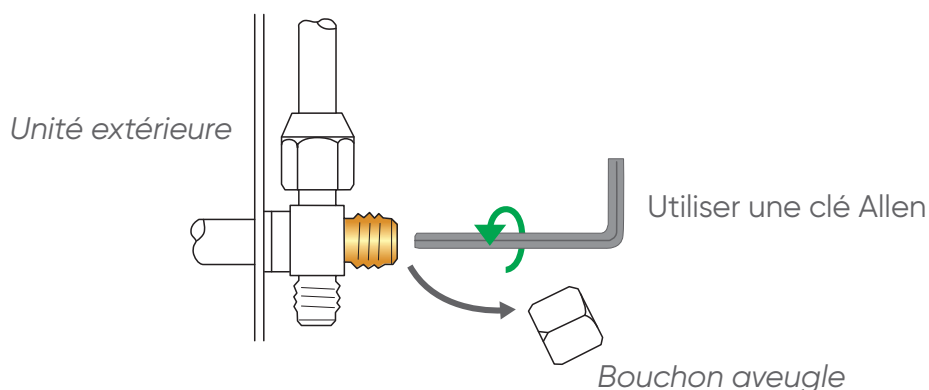
3. Poser la bouteille sur une balance de précision. Faire la tare.
4. Ouvrir le robinet de la bouteille.
5. Ouvrir prudemment et légèrement le robinet rouge du manomètre HP et surveiller la valeur affichée par la balance. Dès que la valeur affichée correspond à la valeur calculée moins 30 grammes, fermer le robinet rouge du manomètre HP puis celui de la bouteille de fluide sans débrancher aucun flexible.
6. Procéder au rapatriement du fluide frigorigère dans l'unité extérieure (pump down) pour pouvoir débrancher le flexible bleu et éventuellement la bouteille de fluide sans fuite de fluide frigorigère (dans ce cas, laisser ouvert le robinet rouge HP du manomètre).



Si la charge complémentaire n'a pas pu être atteinte (pression trop basse dans la bouteille), il sera nécessaire de poursuivre l'opération, installation en fonctionnement, (en FROID et en mode TEST) et en ouvrant doucement le robinet rouge du manomètre HP pour éviter un afflux soudain de fluide à l'état liquide à l'aspiration du compresseur.

17.4. Mise en gaz

1. Retirer les bouchons aveugles d'accès aux commandes des vannes de l'unité extérieure.
2. Ouvrir d'abord la vanne liquide (petite vanne) puis la vanne gaz (grande vanne) au maximum avec une clé hexagonale/ Allen (sens anti-horaire) sans forcer exagérément sur la butée.



17.5. Vérification de l'absence de fuite sur le circuit

Une fois la mise en gaz faite comme décrit précédemment, vérifier avec un détecteur de gaz halogéné électronique les raccords et les éventuelles brasures sur les liaisons frigorifiques (si les dudgeons ont été correctement réalisés, il ne doit pas y avoir de fuite).



En cas de fuite :

- Ramener le gaz dans l'unité extérieure (pump down). La pression ne doit pas descendre en dessous de la pression atmosphérique (0 bar relatif lu au Manifold) afin de ne pas polluer le gaz récupéré avec de l'air ou de l'humidité.
- Refaire le raccord défectueux.
- Recommencer le contrôle d'étanchéité et le tirage au vide.

17.6. Essais de l'appareil



- La mise en service en mode chaud entraîne la mise hors garantie de l'appareil. Débuter l'essai de l'appareil en mode froid puis en mode chaud.
- Ne pas laisser le climatiseur fonctionner en mode « test » trop longtemps.

1. Mettre l'appareil en fonctionnement FROID et en mode TEST puis procéder aux essais et mesures nécessaires.
2. Mettre ensuite l'appareil en fonctionnement CHAUD et en mode TEST puis procéder aux essais et mesures nécessaires.

17.7. Rapatriement du fluide frigorigène dans l'unité extérieure (pump down)

1. Mettre l'appareil en fonctionnement FROID et en mode TEST.
2. Fermer la vanne liquide, et commencer à fermer la vanne gaz jusqu'à 1/2 tour de sa fermeture totale.
3. Attendre la chute de la pression en prenant soin que la pression ne descende pas en dessous de 0 bar. A l'approche du 0 bar, fermer complètement la vanne gaz.
4. Arrêter l'appareil et retirer les flexibles.
5. Ouvrir la vanne liquide (petite vanne) puis la vanne gaz (grande vanne).
6. Remonter les bouchons aveugles des vannes et les resserrer à la clé selon les couples de serrage indiqués.

Diamètre des bouchons aveugles	Couple de serrage
1/4" (6,35 mm)	20 à 25 N.m
3/8" (9,52 mm)	20 à 25 N.m
1/2" (12,70 mm)	28 à 32 N.m
5/8" (15,8 mm)	30 à 35 N.m
Bouchon du port de charge	12,5 à 16 N.m

7. Remettre le climatiseur en fonctionnement.
8. Donner les explications et les documents nécessaires au client.



POINTS A VERIFIER

• Unité intérieure

Les touches de la télécommande.	<input type="checkbox"/>
Les volets de déflexion d'air.	<input type="checkbox"/>
L'écoulement normal de l'eau de condensation (si besoin est, verser un peu d'eau dans l'échangeur de l'appareil avec une pissette pour vérifier le bon écoulement).	<input type="checkbox"/>
Absence de bruit et de vibrations lors du fonctionnement.	<input type="checkbox"/>

• Unité extérieure

Absence de bruit et de vibrations lors du fonctionnement.	<input type="checkbox"/>
Absence d'eau ou de glace en sortie de l'unité extérieure.	<input type="checkbox"/>
Respect des distances aux obstacles.	<input type="checkbox"/>
L'écoulement normal de l'eau de condensation.	<input type="checkbox"/>
Absence de fuite de gaz.	<input type="checkbox"/>



MAINTENANCE

Ces opérations sont à effectuer exclusivement par du personnel compétent.

Votre installateur agréé est bien évidemment à votre service pour ces interventions.

Il peut vous proposer un contrat de maintenance prévoyant des visites périodiques (voir ci-après).

Entretien saisonnier

**Notre conseil : tous les ans en résidentiel,
deux fois par an en tertiaire**

- Vérification et nettoyage des filtres à air
- Vérification de l'étanchéité parfaite du circuit frigorifique (obligatoire pour certains appareils *)
- Nettoyage du bac à condensats de l'unité intérieure : nettoyage et désinfection de l'échangeur de l'unité intérieure avec un produit adéquat
- Vérification et nettoyage éventuel du dispositif d'écoulement des condensats (surtout si une pompe de relevage est utilisée)
- Vérification de l'état général de l'appareil).

** Les articles R 543-75 à 123 du code de l'environnement et de ses arrêtés d'application imposent à tous les possesseurs d'appareil contenant une charge en HFC supérieure à cinq tonnes équivalent CO₂ (plaque signalétique) de faire vérifier l'étanchéité de leur installation tous les ans par une société régulièrement inscrite en préfecture et habilitée pour ce type d'intervention.*

Entretien complet

**Notre conseil : tous les 2 ans en résidentiel,
tous les ans en tertiaire**

Opérations décrites pour un entretien saisonnier, complétées par :

- Dépoussiérage éventuel de l'échangeur de l'unité extérieure
- Mesure des performances de l'appareil (écart de température entrée/sortie, température d'évaporation et de condensation, intensité absorbée)
- Vérification du serrage des connexions électriques
- Mesure de l'isolement électrique
- Vérification de l'état des carrosseries extérieures et des isolants des lignes frigorifiques
- Vérification des fixations diverses

Avec le carnet d'entretien climatisation Atlantic, vous effectuerez aisément le suivi des opérations de maintenance.

ENTRETIEN

Ces opérations, à la portée de tout un chacun, sont à effectuer aux fréquences conseillées ci-dessous.

Tous les mois
*(plus souvent en atmosphère
poussièreuse)*

Nettoyage du filtre à air de l'unité intérieure

(Le filtre à air est facilement accessible sur l'unité intérieure et se nettoie soit avec un aspirateur, soit avec de l'eau à moins de 40°C).

Tous les 3 mois

Nettoyage de la carrosserie de l'unité intérieure, particulièrement de la grille d'entrée d'air, avec un chiffon doux humidifié (éviter les détergents agressifs).

Modèle : **N° de série** **Unité ext. :** **Unité int. :**

Définition des garanties au dos

Cachet de l'installateur

Date d'installation :

Si mise en service par station agréée

Cachet de la station service

Mise en service le :

Signature :

N° de téléphone :

Volet à conserver par l'utilisateur

Garantie pièces défectueuses :

Conditions applicables à partir du 1^{er} avril 2011

L'appareil que vous venez d'acquérir est garanti contre tout défaut de fabrication. Cette garantie est valable pour les durées suivantes à partir de la date de mise en service ⁽¹⁾⁽²⁾ :

Compresseur :	2 ans / 5 ans ⁽³⁾
Climatiseurs à éléments séparés de tous types (split-system) :	2 ans
Accessoires (pompes de relevages non intégrées, supports etc...) :	1 an

atlantic Climatisation & Ventilation assure dans ce cadre, l'échange ou la fourniture des pièces reconnues défectueuses après expertise par son Service Après Vente, à l'exclusion de tous frais annexes qu'il s'agisse de main d'œuvre, déplacement, dommage ou indemnités pour perte de jouissance ou perte d'exploitation.

La garantie ne couvre pas les dommages dus à une installation non-conforme, un défaut d'entretien ou une utilisation impropre.

Par exemple (liste non exhaustive) :

- Dégradation des carrosseries,
- Emplacements incorrects,
- Défaut d'étanchéité des liaisons frigorifiques,
- Raccordement électrique incorrect,
- Tension d'alimentation non conforme,
- Obstruction des filtres ou grilles d'entrée d'air.

Extensions de garantie « stations services » et « installateurs agréés » :

Ces extensions de garantie sont consenties par **atlantic Climatisation & Ventilation** et ses professionnels agréés (stations services et installateurs agréés). Elles ne couvrent que les installations « split-system » mises en œuvre par lesdits professionnels agréés.

Extension de 1 an :

La garantie est prolongée de 1 an pour les pièces de climatiseurs (la garantie Compresseur reste à 5 ans ⁽³⁾ et celle pour les accessoires reste à 1 an).

Garantie main d'œuvre (1 an) :

Durant la première année à partir de la date de mise en service ⁽¹⁾⁽²⁾ :

- en cas de défaillance reconnue d'une pièce constitutive de l'appareil, **atlantic Climatisation & Ventilation** outre la fourniture de la pièce de remplacement, assure la couverture de la main d'œuvre nécessaire à la remise en fonctionnement de l'appareil.
- en cas de défaillance due à un défaut de l'installation elle-même (pose ou mise en service non-conforme...) contrôlée par ses propres soins, le professionnel agréé assure la remise en état et la remise en fonctionnement gratuite de l'appareil (sauf réserves lors de la mise en service).

Cette extension de garantie outre les limitations indiquées plus haut ne saurait couvrir les dommages dus à l'intervention de personnel non agréé.

⁽¹⁾ : La date de mise en service fait foi pour le début de la période de garantie, dans la limite des 6 mois après la date de facturation **atlantic Climatisation & Ventilation**.

⁽²⁾ : Cette garantie ne saurait s'appliquer en cas de panne due à un manque d'entretien.

⁽³⁾ : La garantie Compresseur 5 ans n'est accordée que si un contrat d'entretien est contracté par le client final auprès d'un professionnel dès la mise en service et durant les 5 années. Si ce n'est pas le cas, la garantie est de 2 ans, avec les mêmes restrictions qu'indiquées plus haut.

APPLICATION DES GARANTIES :

LES CLIMATISEURS **atlantic** Climatisation & Ventilation DOIVENT ÊTRE EXCLUSIVEMENT REMIS EN ETAT PAR DES PROFESSIONNELS.

Sauf cas exceptionnel, aucun climatiseur ou élément de climatiseur (unité intérieure ou extérieure) ayant été installé ne sera accepté en retour usine pour reprise, dépannage ou échange sous garantie.

L'application de la garantie ne peut se faire qu'après expertise et avis du Service Après Vente **atlantic** Climatisation & Ventilation.

En conséquence :

Les pièces détachées jugées défectueuses seront systématiquement retournées pour expertise en port payé au SAV **atlantic** Climatisation & Ventilation (adresse ci-dessous).

Un avoir ou un échange sera effectué suivant le cas, si l'expertise révèle une défaillance effective.

atlantic Climatisation & Ventilation
SAV
B.P. 71
69882 MEYZIEU CEDEX

Fiche de mise en service

Modèle :	N° de série	Unité ext. :	Unité int. :
Nom et adresse du client utilisateur :			
.....			
.....			
.....			

Vérifications et prestations effectuées :

- Conformité des liaisons frigorifiques (nature, état, tracé, rayons de courbure, longueur et dénivelé, isolation)
- Raccordements des liaisons (évasements, branchements frigo., purge ou tirage au vide, contrôle d'étanchéité)
- Vérification de l'écoulement des condensats
- Vérification des raccordements électriques
- Mise en service, tests usuels
- Explication du fonctionnement à l'utilisateur

Visa

-
-
-
-
-
-

Cachet de l'installateur
Date d'installation :

- ### Mesures effectuées lors de la mise en service :
- Différence de température sur l'air, unité intérieure, mode froid
 - Basse pression en mode froid
 - Sous-refroidissement en mode froid
 - Température ambiante int. Température ambiante ext.
 - Intensité absorbée mode froid

Mise en service effectuée par :
Le :
Signature :



Volet à conserver par la station service





A series of 20 horizontal dotted lines spanning the width of the page, providing a guide for handwriting practice.



WWW.ATLANTIC-CLIMATISATION-VENTILATION.FR

TEL. 04 72 45 11 00

Date de la mise en service :

Coordonnées de l'installateur ou service après-vente.