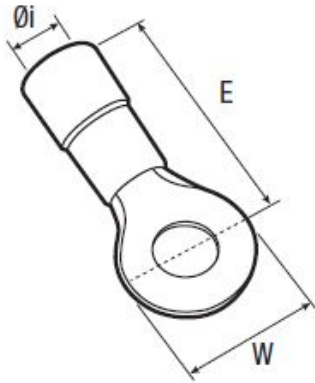


Domaine d'application : Industrie

## Cosses préisolées à plage ronde

### Description :

- cuivre étamé
- Stries à l'intérieur du fût améliorant le contact avec les brins du câble et la résistance à l'arrachement.
- Gaine isolante en polyamide 6.6.
- Entrée conique "Easy entry".
- Température maxi d'utilisation : 105°C.
- Tenue au feu : UL 94V2.



Couleur	Section câble (mm <sup>2</sup> )	Code article	Réf.	Conditionnement	Ø sur isolant (mm)	Bornage (Ø mm)	W	Ø i	E
■	1,5 - 2,5	7212375	BE25M53D	100	4,5	5	10	2,3	20

