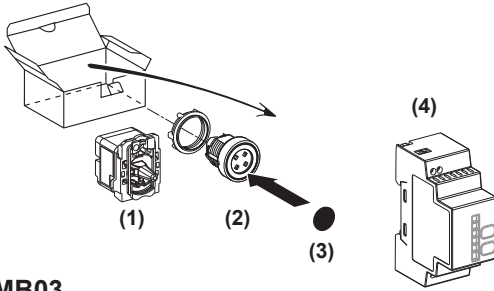


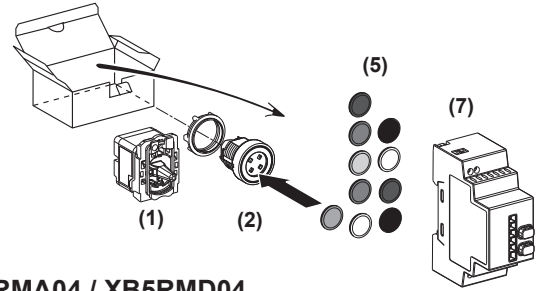


- en** All the following packages are ready to use.
- fr** Tous les packs suivants sont prêts à l'emploi.
- de** Die folgenden Pakete sind direkt einsatzbereit.
- es** Los siguientes paquetes están listos para usar.
- it** Tutti i pacchetti elencati sono pronti per l'uso.
- zh** 下列所有包装均随时可用。
- pt** Todas as embalagens a seguir estão prontas a utilizar.
- jp** 以下のパッケージはすべて使用可能な状態です。

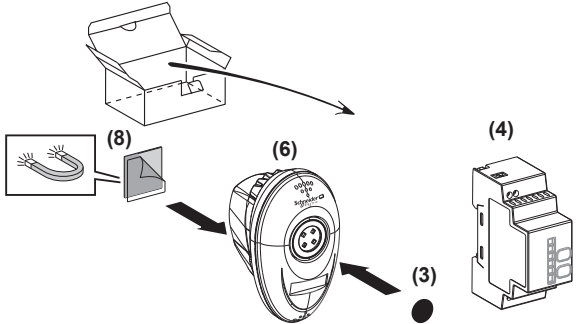
**XB●RFB01**



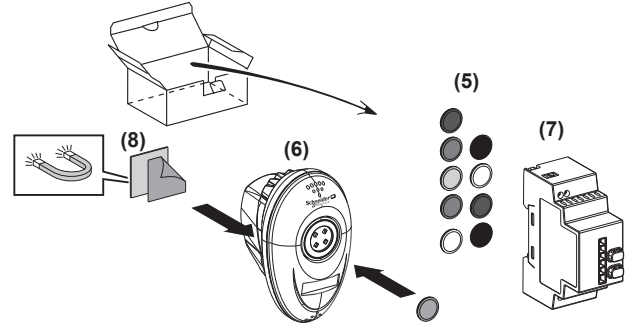
**XB●RFA02 / XB●RFD02**



**XB5RMB03**



**XB5RMA04 / XB5RMD04**



- (1): Transmitter / Emetteur / Sender / Transmissor / Trasmettitore / 发射器 / Transmissor / トランスミッター
  - (2): Head / Tête / Kopf / Cabezal / Testina / 料头 / Cabeça / ヘッド
  - (3): Cap (\*) / Capsule (\*) / Kappe (\*) / Cápsula (\*) / Cap (\*) / 头盖 (\*) / キャップ (\*)
  - (4): Transmitter + Head + Mobile box / Emetteur + Tête + Boîte mobile / Sender + Kopf + Mobiles Gehäuse / Transmissor + Cabezal + Módulo móvil / Transmitter + Head + Mobile box / 发射器 + 塑料头 + 移动盒 / Transmissor + Cabeça + Caixa de transporte / トランスミッター + ヘッド + モバイルボックス
  - (5): Set of caps (\*) / Lot de capsules (\*) / Satz aus Kappen (\*) / Lotto di capsule (\*) / 一组头盖 (\*) / Conjunto de tampas (\*) / キャップ一式 (\*)
  - (6): Transmitter + Head + Mobile box / Magnete (può essere incollato sulla custodia, se necessario) / 磁铁 (如果需要, 可粘在盒子上) / Ímán (puede pegarse al módulo si fuera necesario) / Magnete (può essere incollato sulla custodia, se necessario) / 磁铁 (如果需要, 可粘在盒子上) / Ímán (pode estar colado à caixa, se necessário) / マグネット (必要に応じて接着剤でボックスに固定することも可)
  - (7): Programmable receiver / Récepteur programmable / Programmierbarer Empfänger / Receptor programable / Ricevitore programmabile / 可编程接收器 / Receptor programável / 非プログラム式の受信機
  - (8): Magnet (could be glued on the box if needed) / Aimant (peut être collé à la boîte si nécessaire) / Magnet (kann nach Bedarf auf das Gehäuse geklebt werden) / Ímán (puede pegarse al módulo si fuera necesario) / Magnete (può essere incollato sulla custodia, se necessario) / 磁铁 (如果需要, 可粘在盒子上) / Ímán (pode estar colado à caixa, se necessário) / マグネット (必要に応じて接着剤でボックスに固定することも可)
- (\*) : Must not be removed, risk of damage / Ne doit pas être démontée, risque de dommage / Darf nicht entfernt werden, Beschädigungsgefahr / No lo extraiga, existen riesgos de daños / Non rimuovere, rischio di danni / 不得拆除, 存在损坏风险 / Tem de ser removido, risco de ficar danificado / 損傷の危険があるため、取り外さないでください。

**⚠️ DANGER / DANGER / GEFAHR / PELIGRO / PERICOLO / 危険 / PERIGO / 危険**

<p><b>HAZARD OF ELECTRIC SHOCK, EXPLOSION OR ARC FLASH</b></p> <ul style="list-style-type: none"> <li>Disconnect all power before servicing equipment.</li> <li>Use only the specified voltage when operating this equipment and any associated products.</li> </ul> <p><b>Failure to follow these instructions will result in death or serious injury.</b></p>	<p><b>RISQUE D'ELECTROCUTION, D'EXPLOSION OU D'ARC ELECTRIQUE</b></p> <ul style="list-style-type: none"> <li>Coupez toute alimentation avant de travailler sur cet équipement.</li> <li>N'utilisez que les tensions indiquées pour faire fonctionner cet équipement et les produits associés.</li> </ul> <p><b>Le non-respect de ces instructions provoquera la mort ou des blessures graves.</b></p>	<p><b>STROMSCHLAG-, EXPLOSIONS- ODER LICHTBOGENGEFAHR</b></p> <ul style="list-style-type: none"> <li>Vor dem Arbeiten an dem Gerät dessen Stromversorgung abschalten.</li> <li>Verwenden Sie für den Betrieb des Geräts sowie aller zugehörigen Produkte ausschließlich die angegebene Spannung.</li> </ul> <p><b>Die Nichtbeachtung dieser Anweisungen führt zu Tod oder schwerer Körperverletzung.</b></p>	<p><b>RIESGO DE ELECTROCUCIÓN, EXPLOSIÓN O ARCO ELÉCTRICO</b></p> <ul style="list-style-type: none"> <li>Desconecte toda alimentación antes de realizar el servicio.</li> <li>Aplique sólo la tensión especificada cuando utilice este equipo y los productos asociados.</li> </ul> <p><b>Si no se siguen estas instrucciones provocará lesiones graves o incluso la muerte.</b></p>
<p><b>RISCHIO DI SCOSSA ELETTRICA, DI ESPLOSIONE O DI OTFALMIA DA FLASH</b></p> <ul style="list-style-type: none"> <li>Scollegare l'apparecchio dalla presa di corrente prima di qualsiasi intervento.</li> <li>Per utilizzare questa apparecchiatura e tutti i prodotti associati usare solo la tensione specificata.</li> </ul> <p><b>Il mancato rispetto di queste istruzioni provocherà morte o gravi infortuni.</b></p>	<p><b>有触电致死、爆炸或电弧的危险。</b></p> <ul style="list-style-type: none"> <li>维修设备前, 先断开所有电源连接。</li> <li>在操作本设备及相关产品时, 必须使用指定电压。</li> </ul> <p><b>不按照上述规定操作会导致严重的人员伤亡。</b></p>	<p><b>RISCO DE CHOQUE ELÉCTRICO, EXPLOSAO OU FAISCA</b></p> <ul style="list-style-type: none"> <li>Desligue a alimentação antes de trabalhar neste aparelho.</li> <li>Utilizar apenas a tensão especificada quando usar este equipamento e quaisquer produtos associados.</li> </ul> <p><b>A não observância destas instruções resultará em morte, ou ferimentos graves.</b></p>	<p><b>感電、爆発、閃光アークの危険</b></p> <ul style="list-style-type: none"> <li>保守作業を開始する前にすべての電源を切断してください。</li> <li>本装置および関連の製品を使用する際には、必ず指定の電圧を使用してください。</li> </ul> <p><b>これらの指示に従わないと、死亡または重傷の危険があります。</b></p>

- en** Electrical equipment should be installed, operated, serviced, and maintained only by qualified personnel. No responsibility is assumed by Schneider Electric for any consequences arising out of the use of this material.
  - fr** Les équipements électriques doivent être installés, exploités et entretenus par un personnel qualifié. Schneider Electric décline toute responsabilité quant aux conséquences de l'utilisation de ce matériel.
  - de** Elektrische Geräte dürfen nur von Fachpersonal installiert, betrieben, gewartet und instand gesetzt werden. Schneider Electric haftet nicht für Schäden, die aufgrund der Verwendung dieses Materials entstehen.
  - es** Sólo el personal de servicio cualificado podrá instalar, utilizar, reparar y mantener el equipo eléctrico. Schneider Electric no asume las responsabilidades que pudieran surgir como consecuencia de la utilización de este material.
  - it** Le apparecchiature elettriche devono essere installate, usate e riparate solo da personale qualificato. Schneider Electric non assume nessuna responsabilità per qualunque conseguenza derivante dall'uso di questo materiale.
  - zh** 电气设备的安装、操作、维修和维护工作仅限于合格人员执行。对于超出本资料所引发的任何后果, Schneider Electric 概不负责。
  - pt** A instalação, utilização e manutenção do equipamento eléctrico devem ser efectuadas exclusivamente por pessoal qualificado. A Schneider Electric não assume qualquer responsabilidade pelas consequências resultantes da utilização deste material.
  - jp** 電気機器の取り付け、操作、修理、メンテナンスは、資格を持つ技術者が行うようにしてください。本書の使用によって生じたいかなる結果についても、シュナイダー・エレクトリックでは責任を負いかねます。
- © 2013 Schneider Electric. "All Rights Reserved."

**⚠ WARNING / AVERTISSEMENT / WARNUNG / ADVERTENCIA / AVVERTENZA / 警告 / AVISO / 警告**

<p><b>UNINTENDED EQUIPMENT OPERATION</b></p> <ul style="list-style-type: none"> <li>Do not use this equipment in safety critical machine functions.</li> <li>Use appropriate safety interlocks where personnel and/or equipment hazards exist.</li> <li>Do not disassemble, repair, or modify this equipment.</li> <li>Install and operate this equipment in an appropriately rated enclosure for its intended environment.</li> <li>Install properly rated fuses as indicated on page 4 of this document.</li> <li>Check that the control is not activated if the product falls during transit.</li> </ul> <p><b>Failure to follow these instructions can result in death, serious injury, or equipment damage.</b></p>	<p><b>FONCTIONNEMENT IMPREVU DE L'EQUIPEMENT</b></p> <ul style="list-style-type: none"> <li>N'utilisez pas cet équipement pour des fonctions sensibles sur le plan de la sécurité.</li> <li>Lorsque des risques de blessures corporelles ou de dommages matériels existent, utilisez des verrous de sécurité appropriés.</li> <li>Ne désassemblez pas, ne réparez pas et ne modifiez pas cet équipement.</li> <li>Installez et utilisez cet équipement dans un boîtier ayant les caractéristiques nominales adaptées.</li> <li>Installez les fusibles calibrés comme indiqué en page 4 du présent document.</li> <li>Vérifiez que la chute du produit en cas de transport n'active pas la commande.</li> </ul> <p><b>Le non-respect de ces instructions peut provoquer la mort, des blessures graves ou des dommages matériels.</b></p>	<p><b>UNBEABSICHTIGTER BETRIEB VON GERÄTEN</b></p> <ul style="list-style-type: none"> <li>Setzen Sie das Gerät nicht für sicherheitskritische Maschinenfunktionen ein.</li> <li>Verwenden Sie geeignete Sicherheitssperren, wenn eine Gefahr für Personal und/oder Geräte gegeben ist.</li> <li>Das Produkt darf weder zerlegt noch repariert oder verändert werden.</li> <li>Installieren und betreiben Sie das Gerät in einem Gehäuse mit geeigneter Spannung für die Zielumgebung.</li> <li>Installieren Sie richtig bemessene Sicherungen wie auf Seite 4 dieses Dokuments empfohlen.</li> <li>Sicherstellen, dass die Steuerung bei einem Sturz des Produkts während des Transports nicht aktiviert wird.</li> </ul> <p><b>Die Nichtbeachtung dieser Anweisungen kann zu Tod, schwerer Körperverletzung oder Materialschäden führen.</b></p>	<p><b>FUNCIONAMIENTO INESPERADO DEL EQUIPO</b></p> <ul style="list-style-type: none"> <li>No utilice este equipo en funciones de maquinaria críticas para la seguridad.</li> <li>En caso de que exista riesgo para el personal o los equipos, utilice los dispositivos de bloqueo de seguridad adecuados.</li> <li>No desmonte, repare ni modifique este equipo.</li> <li>Instale y utilice este equipo en una caja con capacidad adecuada para su entorno.</li> <li>Instalar los fusibles calibrados como se indica en la página 4 de este documento.</li> <li>Asegúrese de que el control no esté activado si el producto cae durante el tráfico.</li> </ul> <p><b>Si no se siguen estas instrucciones pueden producirse lesiones personales graves o mortales o daños en el equipo.</b></p>
<p><b>FUNCIONAMENTO ANOMALO DELL'APPARECCHIATURA</b></p> <ul style="list-style-type: none"> <li>Non utilizzare la presente apparecchiatura in condizioni di sicurezza critiche.</li> <li>Qualora sussista il rischio di danni al personale e/o alle apparecchiature, utilizzare gli interblocchi di sicurezza necessari.</li> <li>Non smontare, riparare o modificare l'apparecchiatura.</li> <li>Installare e utilizzare la presente apparecchiatura in un cabinet con tensione nominale adatta all'ambiente di utilizzo.</li> <li>Installare i fusibili correttamente dimensionati come indicato alle pagine 4 di questo documento.</li> <li>Verificare che il controllo non sia attivato in caso di caduta accidentale del prodotto durante il trasporto.</li> </ul> <p><b>Il mancato rispetto di queste istruzioni può provocare morte, gravi infortuni o danni alle apparecchiature.</b></p>	<p><b>意外的的设备操作</b></p> <ul style="list-style-type: none"> <li>请勿在对安全性要求非常高的机器环境中使用本设备。</li> <li>在存在人员伤害和/或设备危险的情况下, 请使用适当的安全联锁。</li> <li>请勿拆解、修理或改装本设备。</li> <li>在符合本设备运行时所处环境等级的机箱中安装和操作该设备。</li> <li>按照本文档第 4 页上的指示, 安装合适的额定熔断器。</li> <li>检查控制, 看传输期间如果产品掉落, 它是否不会被激活。</li> </ul> <p><b>不按照上述规定操作会导致严重的人员伤亡或设备损毁。</b></p>	<p><b>FUNCIONAMENTO NÃO PRETENDIDO DO EQUIPAMENTO</b></p> <ul style="list-style-type: none"> <li>Não utilizar este equipamento em funções mecânicas com risco de segurança.</li> <li>Utilizar interbloqueios de segurança apropriados quando existem perigos pessoais e/ou para o equipamento.</li> <li>Não desmontar, reparar nem modificar este equipamento.</li> <li>Instalar e operar este equipamento num local com a classificação adequada ao seu ambiente pretendido.</li> <li>Instalar os fusíveis de classificação adequada como indicado na página 4 deste documento.</li> <li>Verificar se o controlo não está activado se o produto cair durante o transporte.</li> </ul> <p><b>A não observância destas instruções pode provocar a morte, ferimentos graves, ou danos no equipamento.</b></p>	<p><b>想定されていない使い方</b></p> <ul style="list-style-type: none"> <li>本装置はセーフティクリティカルな機械機能には使用しないでください。</li> <li>作業や機器に危険がある場所では、適切な安全保護装置を使用してください。</li> <li>本装置を分解、修理、変更しないでください。</li> <li>本装置は、意図する環境の定格に準拠するエンクロージャの中に設置し、使用してください。</li> <li>本書の 4 ページに示す正しい定格のヒューズを取り付けてください。</li> <li>製品が移送中に落下した場合は、コントロールがアクティブ状態になっていないか確認してください。</li> </ul> <p><b>これらの指示に従わないと、死亡や重傷のおそれ、または装置に損傷が生じるおそれがあります。</b></p>

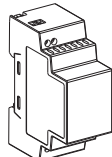
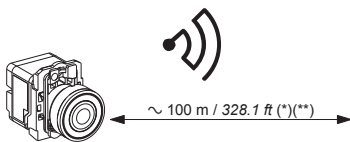
**A Characteristics**

**Caractéristiques / Technische Daten / Características / Caratteristiche / 特性 / Características / 特性**

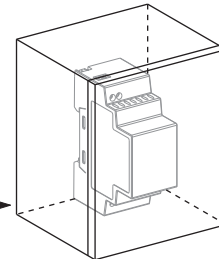
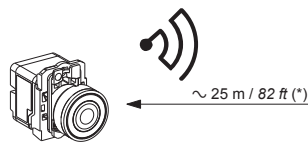
**XB•RF• / XB5RM•**

**Range (\*) / Portée (\*) / Bereich (\*) / Rango (\*) / Campo (\*) / 范围 (\*) / Alcance (\*) / 範圍 (\*)**

2.405 GHz (IEEE 802.15.4)



2.405 GHz (IEEE 802.15.4)



Metal cabinet  
Boîtier métallique  
Metallschrank  
Armario metálico  
Cabinet di metallo  
金属机柜  
Armário metálico  
金屬製キャビネット

(\*) Typical values that may be modified by the application environment / Valeurs typiques pouvant être modifiées par l'environnement de l'application. / Typische Werte, die von der Anwendungsumgebung geändert werden können. / Valores típicos que pueden variar según el entorno de la aplicación. / Valori tipici che possono essere modificati dal contesto dell'applicazione. / 可能会随着使用环境改变而变化的典型值. / Valores típicos que podem ser modificados pelo ambiente da aplicação. / アプリケーションの環境によって変わることがある代表的な値  
(\*\*): Unobstructed / Champ libre / Nicht behindert / Sin obstrucción / Non ostruito / 无阻碍 / Desobstruído / 遮るものがないこと

**(en) NOTE**

- The range may be increased by adding antenna ZBRA1.
- The range is reduced if the transmitter is placed in a metal box (reduction factor 10%).
- Once wiring is complete, please test the product in all possible active areas (while remaining within range).

**(fr) NOTE**

- La portée peut être augmentée en ajoutant l'antenne ZBRA1.
- La portée diminue si l'émetteur est placé dans un boîtier métallique (coefficient de réduction 10%).
- Après câblage, veuillez tester le produit dans toutes les zones d'action possibles (tout en restant dans la portée).

**(de) HINWEIS**

- Der Bereich kann durch Hinzufügen einer Antenne des Typs ZBRA1 erweitert werden.
- Der Bereich wird verringert, wenn der Sender in einem Metallgehäuse untergebracht wird (Reduktionsfaktor 10%).
- Nach Abschluss der Verdrahtung ist das Produkt in allen aktiven Zonen zu testen (innerhalb des Bereichs).

**(es) NOTA**

- Puede incrementar el rango añadiendo una antena ZBRA1.
- Puede reducir el rango colocando el transmisor en una caja metálica (factor de reducción del 10%).
- Tras completar el cableado, pruebe el producto en todas las áreas activas posibles (dentro del rango).

**(it) NOTA**

- Il campo d'azione può essere aumentato aggiungendo l'antenna ZBRA1.
- La portata risulta ridotta se il trasmettitore viene collocato in una custodia metallica (fattore di riduzione del 10%).
- Una volta completato il cablaggio, testare il prodotto in tutte le possibili aree attive (restando nel campo d'azione consentito).

**(zh) 注**

- 通过添加天线 ZBRA1 可扩大范围。
- 如果将发射器放置在金属盒中, 范围会缩小 (缩小系数为 10%)。
- 完成接线后, 请在所有可能的活动区域内 (保持在范围内) 测试产品。

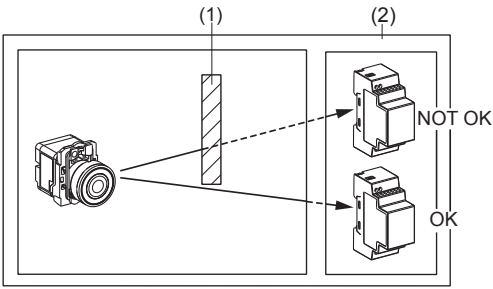
**(pt) NOTA**

- O alcance pode ser aumentado instalando uma antena ZBRA1.
- O alcance é reduzido se o transmissor for colocado dentro de uma caixa metálica (factor de redução de 10%).
- Assim que a cablagem estiver concluída, testar o produto em todas as áreas activas possíveis (mantendo-se dentro do alcance).

**(jp) 注記**

- アンテナ ZBRA1 を追加することでレンジが拡張します。
- 伝送器を金属製のボックス内に設置すると、レンジは縮小します (減少係数 10%)。
- 配線が完了したら、可能なすべての放射面で製品をテストしてください (範囲内に限定)。

**Mounting tips / Conseils de montage / Tipps zur Montage / Consejos para el montaje / Consigli per il montaggio / 安装提示 / Sugestões de montagem / 取り付けのヒント**



**Signal attenuation according to the material / Affaiblissement du signal en fonction du matériau / Signaldämpfung in Abhängigkeit vom Material / Atenuación de la señal según el material / Attenazione del segnale in base al tipo di materiale / 信号衰减取决于材料 / Atenuação de sinal de acordo com o material / マニュアルに記されている信号減衰**

Glass window	Fenêtre verre	Glasfenster	Ventana de cristal	Finestra di vetro	玻璃窗	Janela de vidro	ガラス張りの窓	10...20% (*)
Plaster wall	Mur de plâtre	Gipswand	Pared de yeso	Muro di gesso	石膏墙	Parede de estuque	しっくい壁	30...45% (*)
Brick wall	Mur de brique	Ziegelwand	Pared de ladrillos	Muro di mattoni	砖墙	Parede de tijolo	レンガ壁	60% (*)
Concrete wall	Mur béton	Betonwand	Pared de hormigón	Muro di cemento	混凝土墙	Parede de cimento	コンクリート壁	70...80% (*)
Metal structure	Structure métallique	Metallkonstruktion	Estructura metálica	Struttura metallica	金属结构	Estrutura metálica	金属構造	50...100% (*)

(\*) : Values for indication purposes only. Actual values depend on the thickness and nature of the material.  
 (\*) : Valeurs indicatives dépendant de l'épaisseur et de la nature du matériau  
 (\*) : Die angegebenen Werte sollen lediglich als Anhaltspunkt dienen. Die tatsächlichen Werte sind von der Stärke und Beschaffenheit des Materials abhängig.  
 (\*) : Valores proporcionados con fines indicativos. Los valores reales dependen del grosor y la naturaleza del material.  
 (\*) : I valori sono solo a scopo indicativo. I valori reali dipendono dallo spessore e dalla natura del materiale.  
 (\*) : 该值仅用于指示目的。实际值取决于材料的厚度和特性。  
 (\*) : Os valores servem apenas como indicação. Os valores reais dependem da espessura e da natureza do material.  
 (\*) : 値はあくまでも目安です。実効値は材質や厚みによって左右されます。

- (1) Metal structure / Structure métallique / Metallkonstruktion / Estructura metálica / Struttura metallica / 金属结构 / Estrutura metálica / 金属構造
- (2) Wall / Mur / Wand / Pared / Muro / 墙 / Parede / 壁

**Installation conditions / Conditions d'installation / Installationsbedingungen / Condiciones de la instalación / Condizioni di installazione / 安装条件 / Condições de instalação / 設置条件**

Transmitter operating temperature	Température d'utilisation émetteur	Betriebstemperatur des Senders	Temperatura de funcionamiento del transmisor	Temperatura di funzionamento del trasmettitore	发射器工作温度	Temperatura de funcionamento do transmissor	トランスミッタの動作時温度	-25 ... +70°C
Receiver operating temperature	Température d'utilisation récepteur	Betriebstemperatur des Empfängers	Temperatura de funcionamiento del receptor	Temperatura di funzionamento del ricevitore	接收器工作温度	Temperatura de funcionamento do receptor	受信機の動作時温度	-25 ... +55°C
Transmitter protection level	Degré de protection émetteur	Schutzgrad des Senders	Nivel de protección del transmisor	Livello di protezione del trasmettitore	发射器保护等级	Nível de proteção do transmissor	トランスミッタの保護レベル	IP65
Receiver protection level	Degré de protection récepteur	Schutzgrad des Empfängers	Nivel de protección del receptor	Livello di protezione del ricevitore	接收器保护等级	Nível de proteção do receptor	受信機の保護レベル	IP20
Transmitter shock resistance	Tenue aux chocs émetteur	Stoßfestigkeit des Senders	Resistencia a golpes del transmisor	Resistenza agli urti del trasmettitore	发射器抗冲击性	Resistência do transmissor ao choque	トランスミッタの衝撃抵抗	IK03

**Radio / Radio / Funk / Radio / Radio / 无线电 / Rádio / 無線**

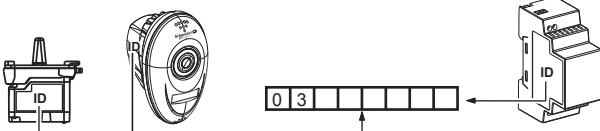
ZigBee Green Power 2.405 GHz (channel 11 IEEE 802.15.4) compliant / Conforme ZigBee Green Power 2,405 GHz (canal 11 IEEE 802.15.4) / Konform mit ZigBee Green Power 2.405 GHz (Kanal 11, IEEE 802.15.4) / ZigBee Green Power 2,405 GHz (canal 11 IEEE 802.15.4) compatible / Conforme a ZigBee Green Power 2,405 GHz (canale 11 IEEE 802.15.4) / 兼容 ZigBee Green Power 2.405 GHz (通道 11 IEEE 802.15.4) / Compatível com ZigBee Green Power 2.405 GHz (canal 11 IEEE 802.15.4) / ZigBee Green Power 2.405 GHz (チャネル 11 IEEE 802.15.4) 準拠 802.15.4)

**B Mounting instructions**

**Instructions de montage mécanique / Montageanweisungen / Instrucciones de montaje / Istruzioni di montaggio / 安装说明 / Instruções de montagem / 取り付けに関する注意事項**

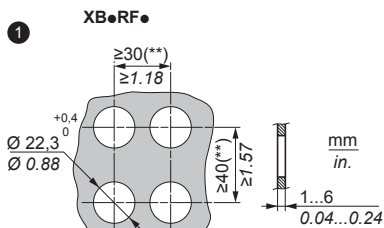
**B1 Registration of ID / Enregistrement ID / ID-Registrierung / Registro de ID / Registrazione dell'ID / ID 注册 / Registo da ID / ID 登録**

**XB<sub>0</sub>RF / XB5RM**

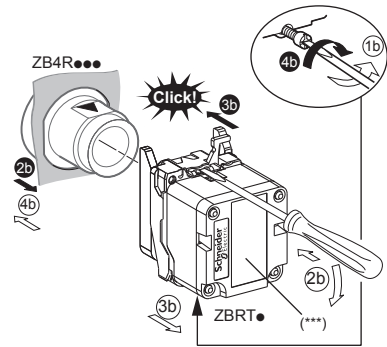
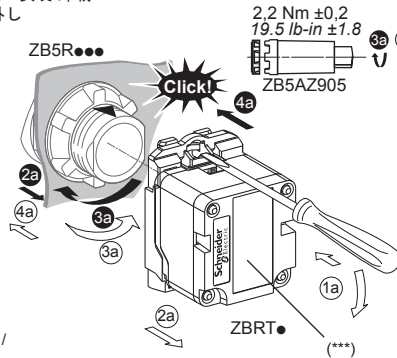


**NOTE / NOTE / HINWEIS / NOTA / NOTA / 注 / NOTA / 注:**  
 Please note down and retain your transmitter's ID. You will need it for an ID Reset. Veuillez noter et / conserver l'ID de votre émetteur. Il sera nécessaire en cas de Reset ID. / Notieren Sie sich bitte die ID Ihres Senders. Sie benötigen diese für einen ID-Reset. Anote y guarde el ID del transmisor. Lo necesitará si hay que resetear el ID. / Annotare e conservare l'ID del trasmettitore. Sarà necessario in caso di reset dell'ID. / 请记录并保留您发射器的 ID。ID 复位时会用到它。 / Anote e guarde a ID do transmissor. Vai necessitar da mesma para a Reposição da ID. / トランスミッタの ID を書き留めて保管しておいてください。ID リセットの際に必要になります。

**B2 Mounting/Unmounting / Montage/Démontage / Montage/Demontage / Montar/Desmontar / Montaggio/Smontaggio / 安装/卸载 / Montagem/Desmontagem / 取り付け/取り外し**



(\*\*): Depends on the head type / Dépend du type de tête / Je nach Kopfart / Depend del tipo de cabezal / A seconda del tipo di modulo di testa / 取决于主站类型 / Depend do tipo de cabeça / ヘッド形式による



**Mounting / Montage / 安装 / Montaggio / 安装**  
**Unmounting / Démontage / Desmontar / Smontaggio / 卸载 / Desmontagem / 取り外し**

(\*\*\*): Free space for your identification / Emplacement libre pour votre repérage / Freier Platz für Ihre Identifizierung / Espaço livre para su identificación / Spazio libero per l'identificazione / 用于贴标签的空白区域 / Espaço livre para a identificação do utilizador / 確認のための空きスペース

**Models: ZBRRA, XB<sub>0</sub>RFB01, ZBRRD**

**FCC USA and I C Canada Compliance Statement**

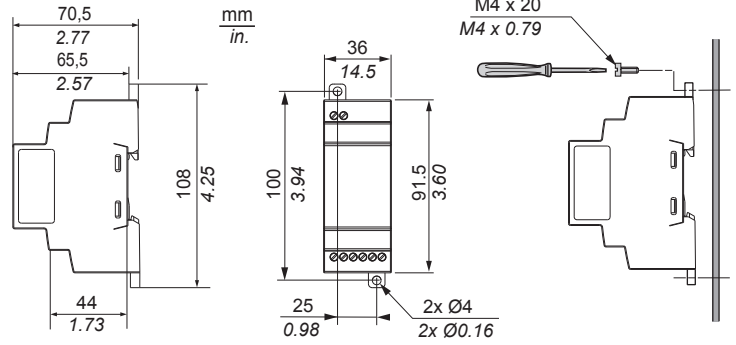
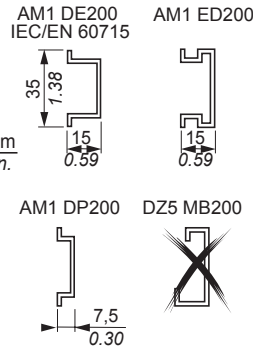
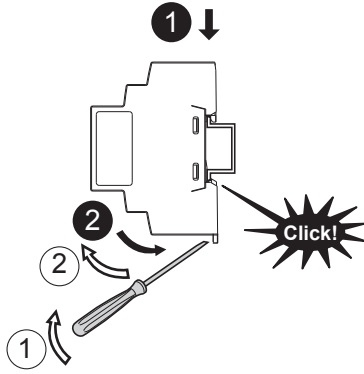
This device complies with part 15 of the FCC rules and Industry Canada licence-exempt RSS standard(s). Operation is subject to the following two conditions: (1) this device may not cause harmful interference, and (2) this device must accept any interference received, including interference that may cause undesired operation of the device.

Note: Schneider Electric is not responsible for any radio or tv interference caused by unauthorized modifications to this equipment. Changes or modifications not expressly approved by Schneider Electric responsible for compliance could void the user's authority to operate the equipment.

Le présent appareil est conforme aux CNR d'Industrie Canada applicables aux appareils radio exempts de licence. L'exploitation est autorisée aux deux conditions suivantes : (1) l'appareil ne doit pas produire de brouillage, et (2) l'utilisateur de l'appareil doit accepter tout brouillage radioélectrique subi, même si le brouillage est susceptible d'en compromettre le fonctionnement.

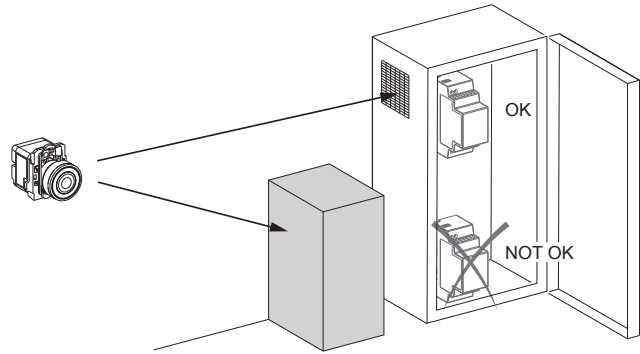
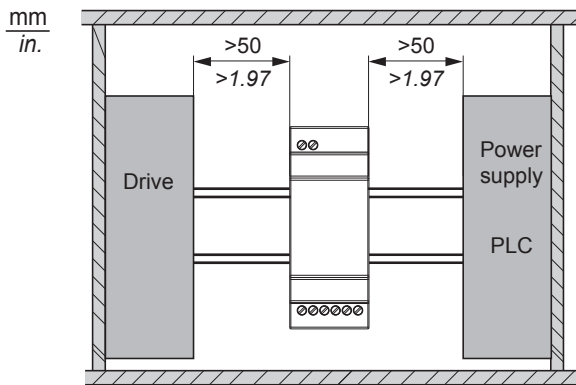
In USA, our address and contact :  
 Schneider Electric  
 8001 Knightdale Blvd,  
 Knightdale, NC 27545  
 919-266-3671 (phone)

**XB•RF• / XB5RM•**



mm in.	6 0.24				
mm <sup>2</sup>		0,14...0,75	0,14...2,5	0,14...4	0,14...1,5
AWG		26...18	26...14	26...12	26...16

		Nm	0,6
		lb-in	5.3
Ø 3,5 mm / 0.14 in.			



**NOTE / NOTE / HINWEIS / NOTA / NOTA / 注 / NOTA / 注記:**

XB•RF•/XB5RM•: before disassembly for storage, perform a full reset of the receiver memory: see Expert Instruction Sheet page 7. / XB•RF•/XB5RM•: avant démontage pour remise en stock faire un reset total de la mémoire récepteur: voir instruction de Service Expert page 7. / XB•RF•/XB5RM•: Führen Sie vor der Demontage zu Lagerungszwecken einen kompletten Reset des Empfängerspeichers durch: Siehe das Experten-Anweisungsblatt, Seite 7. / XB•RF•/XB5RM•: antes de desmontar para guardar, resetee la memoria del receptor completamente: consulte la página 7 de la hoja de instrucciones del experto. / XB•RF•/XB5RM•: prima di smontare il prodotto per l'immagazzinamento, eseguire un reset completo della memoria del ricevitore: vedere la Scheda di istruzioni per utenti esperti, pag. 7. / XB•RF•/XB5RM•: 拆卸存储前, 请执行完整的接收器存储器复位: 参阅《专用说明书》第7页. / XB•RF•/XB5RM•: antes de desmontar para armazenagem, reponha a memória do receptor: consulte Folha de Instruções para o Técnico, página 7. / XB•RF•/XB5RM•: 保管のために分解する前に、受信機メモリのフルリセットを行ってください。エキスパートインストラクションシートの7ページを参照してください。

**C Electrical instructions**

Instructions électriques / Elektrische Anweisungen / Instrucciones eléctricas / Istruzioni relative ai collegamenti elettrici / 电气说明 / Instruções eléctricas / 電気的な注意事項

**⚠ DANGER / DANGER / GEFAHR / PELIGRO / PERICOLO / 危険 / PERIGO / 危険**

**HAZARD OF ELECTRIC SHOCK, EXPLOSION OR ARC FLASH**

- Disconnect all power before servicing equipment.
- Use only the specified voltage when operating this equipment and any associated products.

Failure to follow these instructions will result in death or serious injury.

**RISCHIO DI SCOSSA ELETTRICA, DI ESPLOSIONE O DI OFTALMIA DA FLASH**

- Scollegare l'apparecchio dalla presa di corrente prima di qualsiasi intervento.
- Per utilizzare questa apparecchiatura e tutti i prodotti associati usare solo la tensione specificata.

Il mancato rispetto di queste istruzioni provocherà morte o gravi infortuni.

**RISQUE D'ELECTROCUTION, D'EXPLOSION OU D'ARC ELECTRIQUE**

- Coupez toute alimentation avant de travailler sur cet équipement.
- N'utilisez que les tensions indiquées pour faire fonctionner cet équipement et les produits associés.

Le non-respect de ces instructions provoquera la mort ou des blessures graves.

**有触电致死、爆炸或电弧的危险。**

- 维修设备前, 先断开所有电源连接。
- 在操作本设备及相关产品时, 必须使用指定电压。

不按照上述规定操作会导致严重的人员伤亡。

**STROMSCHLAG-, EXPLOSIONS- ODER LICHTBOGENGEFAHR**

- Vor dem Arbeiten an dem Gerät dessen Stromversorgung abschalten.
- Verwenden Sie für den Betrieb des Geräts sowie aller zugehörigen Produkte ausschließlich die angegebene Spannung.

Die Nichtbeachtung dieser Anweisungen führt zu Tod oder schwerer Körperverletzung.

**RISCO DE CHOQUE ELÉTRICO, EXPLOSAO OU FAISCA**

- Desligue a alimentação antes de trabalhar neste aparelho.
- Utilizar apenas a tensão especificada quando usar este equipamento e quaisquer produtos associados.

A não observância destas instruções resultará em morte, ou ferimentos graves.

**RIESGO DE ELECTROCUCIÓN, EXPLOSIÓN O ARCO ELÉCTRICO**

- Desconecte toda alimentación antes de realizar el servicio.
- Aplique sólo la tensión especificada cuando utilice este equipo y los productos asociados.

Si no se siguen estas instrucciones provocará lesiones graves o incluso la muerte.

感電、爆発、閃光アークの危険

- 保守作業を開始する前にすべての電源を切断してください。
- 本装置および関連の製品を使用する際には、必ず指定の電圧を使用してください。

これらの指示に従わないと、死亡または重傷の危険があります。

**XB•RFB01**  
**XB5RMB03**

(1): 125 mA fast-blow fuse / Fusible à action rapide 125 mA / Flinke 125-mA-Schmelzsicherung / Fusible de 125 mA de acción rápida / Fusibile da 125 mA ad azione rapida / 125 mA 快速熔断器 / Fusível de queima rápida de 125 mA / 125 mA 速断ヒューズ

(2)

(2): Output contact ratings B300 Pilot Duty 3 A - 240 Vac Resistive / Régimes nominaux des contacts de sortie B300 Pilot Duty 3 A - 240 Vca résistant / Ausgangsleistungsstufen B300 Schaltfunktion 3 A - 240 VAC (ohmsche Belastung). / Valores nominales de contactos de salida B300 relé auxiliar 3 A - 240 V CA resistivo / valori nominali uscita contatto B300 Pilot Duty 3 A - 240 Vac resistivo / 输出触点容量 B300 较小负载 3 A - 240 Vac 电阻 / Classificações de contacto de saída B300 Dotação Piloto com Resistência 3 A - 240 VCA / 出力接点定格 B300 Pilot Duty 3 A - 240 VAC Resistive

**XB•RFA02**  
**XB•RFD02**  
**XB5RMA04**  
**XB5RMD04**

(3): 500 mA fuse from supplier Bussmann® reference GMA-500mA, 250 V 0.5 A fast-blow / Fusible 500 mA de Bussman® référence GMA - 500 mA, 250 V 0,5 A à action rapide / 500-mA-Sicherung von Anbieter Bussmann® Referenz GMA-500mA, 250 V 0,5 A flink. / Fusible de 500 mA del fabricante Bussmann® con referencia GMA-500mA, 250 V y 0,5 A de acción rápida / 500 mA, Bussmann® con codice di riferimento GMA-500mA, 250 V 0,5 A ad azione rapida / 500 mA 熔断器, 来自供应商 Bussmann® (参考 GMA-500mA, 250 V 0.5 A 快速熔断器) / Fusível de 500 mA do fornecedor Bussman®, referência GMA-500mA, 250 V 0,5 A de queima rápida / サプライヤ Bussmann® からの 500 mA ヒューズ: リファレンス GMA-500mA、250 V 0.5 A 速断

(4)

(4): Output contact ratings B300 - R300 Pilot Duty 3 A - 240 Vac Resistive / Régimes nominaux des contacts de sortie B300 - R300 Pilot Duty 3 A - 240 Vca résistant / Ausgangsleistungsstufen B300 - R300 Schaltfunktion 3 A - 240 VAC (ohmsche Belastung). / Valores nominales de contactos de salida B300 - R300 relé auxiliar 3 A - 240 V CA resistivo / valori nominali uscita contatto B300 - R300 Pilot Duty 3 A - 240 Vac resistivo / 输出触点容量 B300 - R300 较小负载 3 A - 240 Vac 电阻 / Classificações de contacto de saída B300 - R300 Dotação Piloto com Resistência 3 A - 240 VCA / 出力接点定格 B300 - R300 Pilot Duty 3 A - 240 VAC Resistive

**ZBRRC**

(3): 500 mA fuse from supplier Bussmann® reference GMA-500mA, 250 V 0.5 A fast-blow / Fusible 500 mA de Bussman® référence GMA - 500 mA, 250 V 0,5 A à action rapide / 500-mA-Sicherung von Anbieter Bussmann® Referenz GMA-500mA, 250 V 0,5 A flink. / Fusible de 500 mA del fabricante Bussmann® con referencia GMA-500mA, 250 V y 0,5 A de acción rápida / 500 mA, Bussmann® con codice di riferimento GMA-500mA, 250 V 0,5 A ad azione rapida / 500 mA 熔断器, 来自供应商 Bussmann® (参考 GMA-500mA, 250 V 0.5 A 快速熔断器) / Fusível de 500 mA do fornecedor Bussman®, referência GMA-500mA, 250 V 0,5 A de queima rápida / サプライヤ Bussmann® からの 500 mA ヒューズ: リファレンス GMA-500mA、250 V 0.5 A 速断

(3)

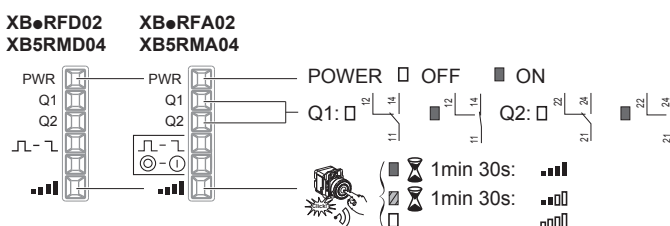
(3): 500 mA fuse from supplier Bussmann® reference GMA-500mA, 250 V 0.5 A fast-blow / Fusible 500 mA de Bussman® référence GMA - 500 mA, 250 V 0,5 A à action rapide / 500-mA-Sicherung von Anbieter Bussmann® Referenz GMA-500mA, 250 V 0,5 A flink. / Fusible de 500 mA del fabricante Bussmann® con referencia GMA-500mA, 250 V y 0,5 A de acción rápida / 500 mA, Bussmann® con codice di riferimento GMA-500mA, 250 V 0,5 A ad azione rapida / 500 mA 熔断器, 来自供应商 Bussmann® (参考 GMA-500mA, 250 V 0.5 A 快速熔断器) / Fusível de 500 mA do fornecedor Bussman®, referência GMA-500mA, 250 V 0,5 A de queima rápida / サプライヤ Bussmann® からの 500 mA ヒューズ: リファレンス GMA-500mA、250 V 0.5 A 速断

- UL:** Control of Overvoltage to be provided after main service disconnect overcurrent device, with a UL1449 TVSS device (Transient Voltage Surge Suppressor) tested as type 2 (6 kV / 3 kA min.), with a MCOV (Maximum Continuous Operating Voltage) min. rated to Phase to Phase voltage and a VPR (Voltage Protection Rating) of 1.5 kV. /
- UL:** Surtension à contrôler après la mise hors tension de l'équipement de protection contre la surintensité par le service principal, avec un équipement UL1449 de suppression des surtensions transitoires (TVSS) testé comme un équipement de type 2 (6 kV/3 kA min), avec une tension maximale de fonctionnement continu (MCOV) réglée au minimum sur une tension de phase à phase et un régime nominal de protection de tension (VPR) de 1,5 kV. /
- UL:** Steuerung des Überspannungsschutzes nach Überstromschutzgerät zur Trennung der Hauptleitung mit einem UL1449 TVSS-Gerät (Überspannungsschutz); getestet als Typ 2 (6 kV/3 kA min), mit einer maximalen Dauerbetriebsspannung (MCOV), einer min. Leiter-Leiter-Spannung und einem Spannungsschutzgrad (VPR) von 1,5 kV. /
- UL:** Control de sobretensión que se proporcionará una vez que el servicio principal desconecte el dispositivo de sobrecorriente, con un dispositivo UL1449 TVSS (Transient Voltage Surge Suppressor, limitador de sobretensiones transitorias) de tipo 2 probado (6 kV/3 kA mín.), con una MCOV (Maximum Continuous Operating Voltage, tensión máxima de funcionamiento continua) mínima definida en una tensión de fase a fase y un VPR (Voltage Protection Rating, grado de protección de tensión) de 1,5 kV. /
- UL:** Controllo della sovratensione da eseguire dopo che il dispositivo di sovraccorrente scollega dal servizio principale, con un dispositivo UL1449 TVSS (Transient Voltage Surge Suppressor) testato come tipo 2 (6 kV/3 kA min), con un MCOV min. nominale (Maximum Continuous Operating Voltage) con tensione tra fase e fase e un VPR (valore di protezione della tensione) di 1,5 kV. /
- UL:** 在主服务分离过电流设备后面提供过电压控制, 以及经测试为类型 2 (最小值为 6 kV/3 kA) 的 UL1449 TVSS 设备 (瞬变电压浪涌抑制器), 最小 MCOV (最大持续工作电压) 额定为相间电压, VPR (额定电压保护) 为 1.5 kV. /
- UL:** Controlo de sobretensão a fornecer depois de o serviço principal desligar o dispositivo de sobrecorrente, com um dispositivo UL1449 TVSS (Transient Voltage Surge Suppressor - supressor de picos de tensão transitório) testado como 2 (6 kV/3 kA mín.), com uma MCOV (Maximum Continuous Operating Voltage - tensão de funcionamento contínua máxima) de classificação mínima de tensão fase a fase e um VPR (Voltage Protection Rating - classificação de protecção de tensão) de 1,5 kV. /
- UL:** 過電圧制御は、UL1449 TVSS デバイス (Transient Voltage Surge Suppressor) がタイプ 2 (6 kV / 3 kA min.) としてテストされ、最大連続使用電圧 (MCOV) の最小値が相間電圧および電圧防護レベル (VPR) の 1.5 kV に評価されていることを確認し、メインサービス切断過電圧デバイスの後に提供します。

## D Servicing and Diagnostic

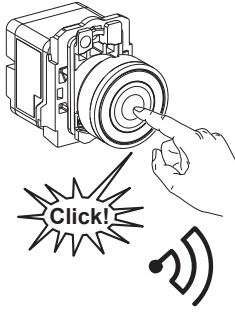
Entretien et diagnostic / Wartung und Diagnose / Mantenimiento y diagnóstico / Manutenzione e diagnostica / 维修和诊断 / Assistência Técnica e Diagnóstico / 保守作業と診断

**D1 Diagnostic in RUN mode: / Diagnostic en mode RUN: / Diagnose im RUN-Modus: / Diagnóstico en modalidad RUN: / Diagnostica in modalità RUN: / 运行”模式中的诊断: / Diagnóstico em modo RUN: / 実行モードでの診断:**



- Green ON / Allumée verte / Grün EIN / Verde encendido / Verde ON / 绿色亮起 / Verde ON / 綠色オン
- Yellow ON / Allumée jaune / Gelb EIN / Amarillo encendido / Giallo ON / 黄色亮起 / Amarelo ON / 黄色オン
- OFF / Eteinte / AUS / APAGADO / OFF / 熄灭 / OFF / オフ
- Signal strength / Force du signal radio / Signalstärke / Potencia de la señal / Forza del segnale / 信号强度 / Força do sinal / 信号強度

**D2 Radio information / Information radio / Funkinformationen / Información de radio / Informazioni radio / 无线电信息 / Informações de rádio / 無線情報**



**en** The radio message is sent when the button is pressed, signaled by a click. If the button is held down, the message is not transmitted continuously. The message is not sent when the button is released.

**fr** Le message radio est envoyé lors de l'appui sur le bouton, signalé par un click. En cas d'appui maintenu sur le bouton, la transmission du message n'est pas continue. Il n'y a pas d'envoi de message lors du relâchement du bouton.

**de** Die Funknachricht wird bei gedrückter Taste gesendet und die Übertragung durch ein Klicken ausgewiesen. Auch wenn Sie die Taste gedrückt halten, wird die Nachricht nicht kontinuierlich übertragen. Wenn Sie die Taste los lassen, wird die Nachricht nicht gesendet.

**es** El mensaje de radio se envía en el momento que oye clic al pulsar el botón. Si mantiene el botón pulsado, el mensaje no se transmite de forma continua. El mensaje no se envía cuando se deja de pulsar el botón.

**it** Il messaggio radio viene inviato quando si preme il pulsante, segnalato con un clic. Se si tiene premuto il pulsante, il messaggio non viene trasmesso in modo continuo. Il messaggio non viene inviato quando si rilascia il pulsante.

**zh** 按下按钮（发出“咔”的一声）时会发送无线电消息。如果按住按钮，则不能持续传送消息。松开按钮时不发送消息。

**pt** A mensagem de rádio é enviada quando o botão é premido, assinalado por um estalido. Se mantiver o botão premido, a mensagem não é transmitida continuamente. A mensagem não é enviada quando se solta o botão.

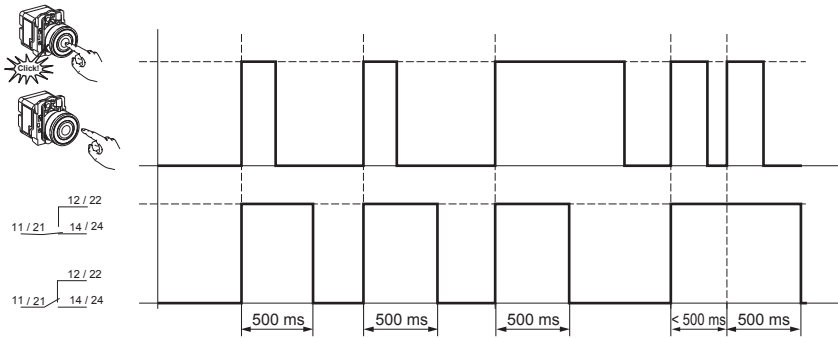
**jp** ボタンを押す（イラストを参照）と無線メッセージが送信されま  
す。ボタンを押したままにする  
と、メッセージは連続的に送信  
されません。ボタンを放すとメ  
ッセージは送信されません。

**D3 Output operation / Fonctionnement des sorties / Ausgangsbetrieb / Operación de salida / Funzionamento uscite / 输出操作 / Operação de saída / 出力操作**

**XB●RF●/XB5RM●**

Operation : / Fonctionnement : / Bedienung : / Operación : / Funzionamento : / 操作 : / Operação : / 操作 :

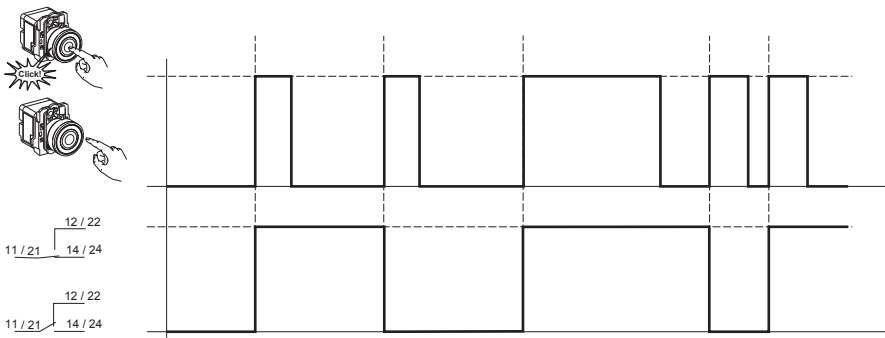
Factory setting / Réglage usine / Werkseitige Standardeinstellung / Ajuste de fábrica / Impostazione di fabbrica  
出厂设置 / Definições de fábrica / 工場設定



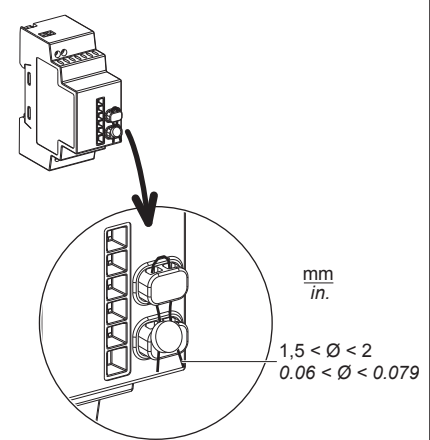
- Monostable / Monostable / Monoflop / Monoestable  
Monostabile / 单稳 / Mono-estável / 单安定
- Bistable / Bistable / Biflop / Biestable  
Bistabile / 双稳 / Bi-estável / 双安定

**XB●RFA02/XB●RFD02/XB5RMA04/XB5RMD04**

Operation : / Fonctionnement : / Bedienung : / Operación : / Funzionamento : / 操作 : / Operação : / 操作 :

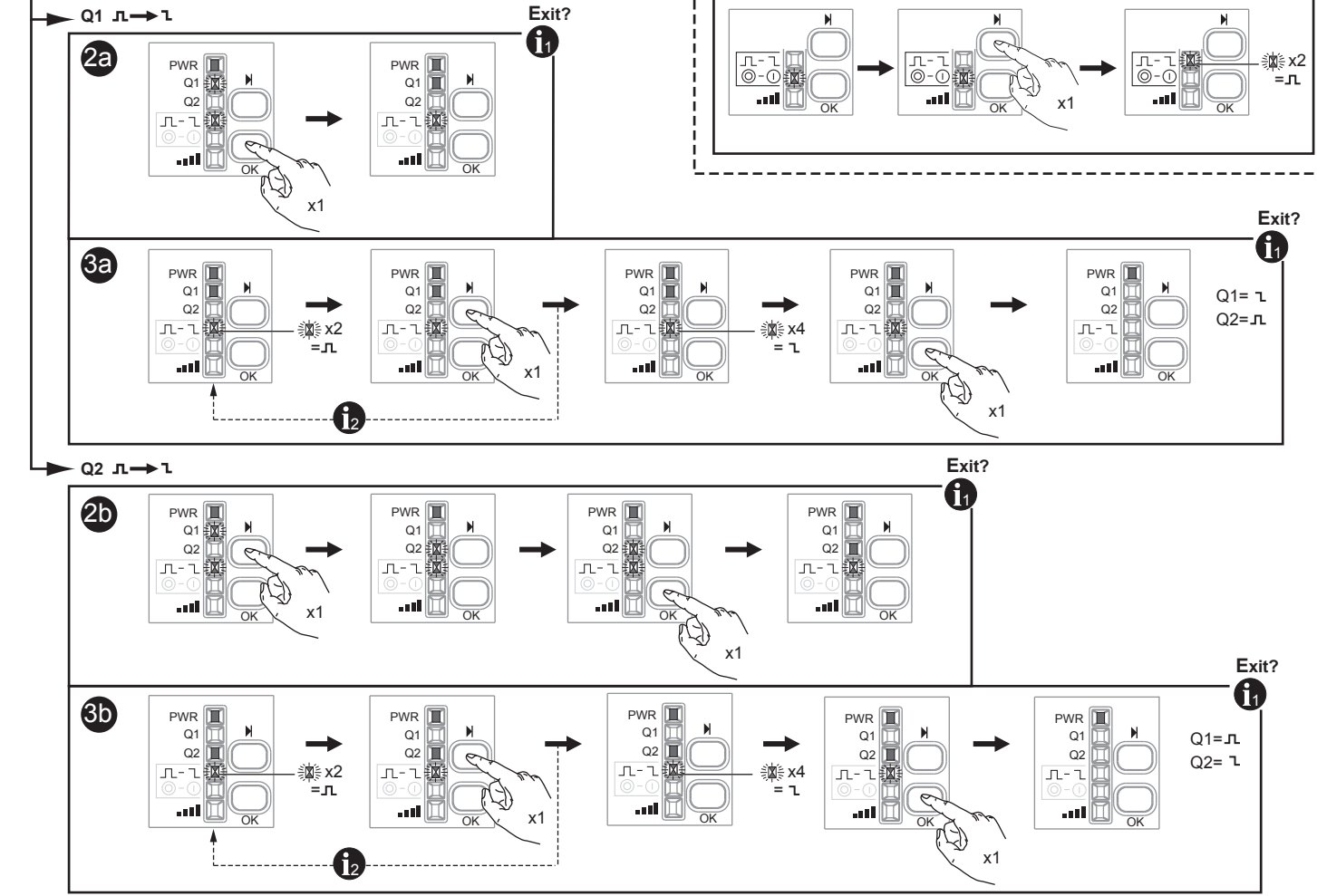
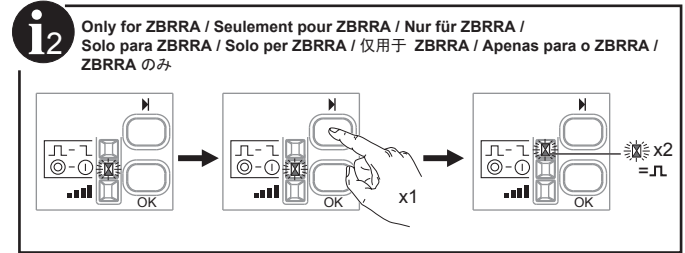
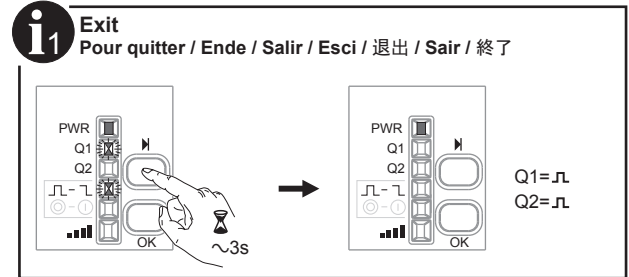
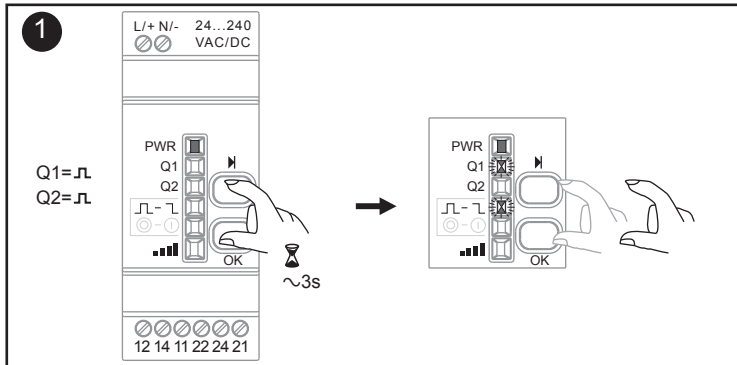


Buttons lock / Verrouillage des boutons /  
Tastensperre / Bloqueo de botones /  
Blocco pulsanti / 按钮锁定 /  
Bloqueio do botão / ボタンロック



⌋→⌋ (Outputs monostable to bistable) / (Sorties monostables à bistables) / (Ausgänge monostabil bis bistabil) / (Salidas de monoestable a biestable) / (Uscite da monostabile a bistabili) / (将输出从单稳更改为双稳) / (Saídas mono-estável a bi-estável) / (出力を単安定から双安定に)

- ON / Allumée / EIN / ON / ON / 开 / ON / オン
- ⚡ Flashing / Clignote / Blinken / Intermitencia / Lampeggiante / 闪烁 / A piscar / 点滅
- ⌋ Monostable / Monostable / Monoflop / Monoestable / Monostabile / 单稳 / Mono-estável / 单安定
- ⌋ Bistable / Bistable / Biflop / Biestable / Bistabile / 双稳 / Bi-estável / 双安定



For other functions, consult the Expert Instruction Sheet on: / Pour les autres fonctionnalités, consulter l'Instruction de Service Expert sur: / Weitere Funktionen finden Sie im Experten-Anweisungsblatt: / Para más funciones, consulte la hoja de instrucciones del experto: / Per informazioni sulle altre funzioni, consultare i seguenti argomenti della Scheda di istruzioni per utenti esperti: / 有关其他功能, 请参阅以下位置的《专用说明书》: / No que se refere às outras funções, consultar a Folha de Instruções para o Técnico em: / その他の機能については、エキスパートインストラクションシートを参照してください: [www.schneider-electric.com](http://www.schneider-electric.com)

- en EIO0000000812
- fr EIO0000000813
- de EIO0000000814
- es EIO0000000815
- it EIO0000000816
- zh EIO0000000817
- pt EIO0000000818
- jp EIO0000000895

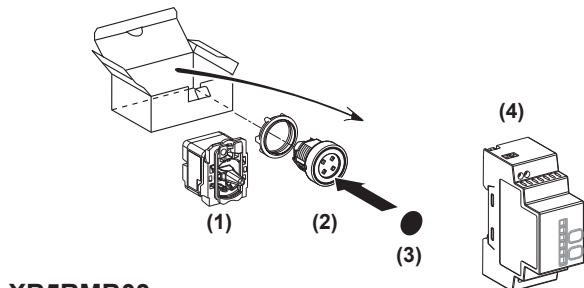
Scan the tag with your smartphone to access the Web site:



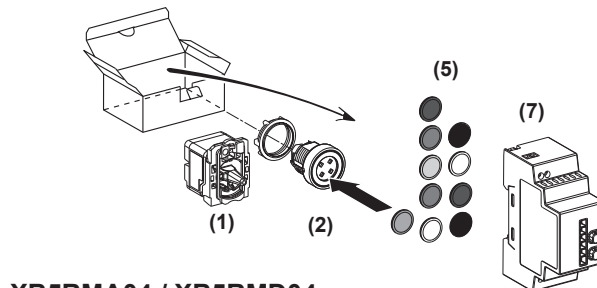
- Other functions / Autres fonctions / Weitere Funktionen / Otras funciones / Altre funzioni / 其他功能 / Outras funções / その他の機能**
- Pairing additional transmitters / Appairage d'émetteurs supplémentaires / Kopplung zusätzlicher Sender / Emparejar transmisores adicionales / Accoppiamento di trasmettitori aggiuntivi / 为额外发射器配对 / Emparelhar transmissores adicionais / 追加のトランスミッタのペアリング
  - Stop/Start function / Fonction Arrêt/Marche / Stopp/Start-Funktion / Detener/Iniciar función / Funzione avvio/arresto / 停止/启动功能 / Função Iniciar/Parar / 機能の停止 / 開始
  - Electronic Lock/Unlock / Verrouillage/Déverrouillage électronique / Elektronische Sperre/Freigabe / Bloqueo/Desbloqueo electrónico / Blocco/sblocco elettronico / 电子锁定/解锁 / Bloquear/Desbloquear electrónico / 电子ロック / ロック解除
  - ID Reset / Reset ID / ID-Reset / Resetear ID / Reset ID / ID 复位 / Reposição da ID / ID リセット
  - Total Reset / Reset total / Kompletter Reset / Resetear completamente / Reset totale / 总体复位 / Reposição Total / トータルリセット

**ru** Все следующие упаковки готовы к использованию. **kk** Барлық келесі орамдар пайдалануға дайын.

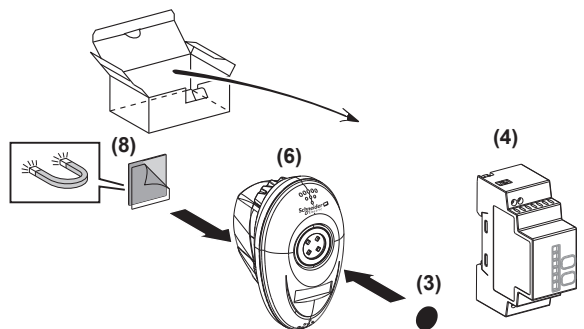
**XB•RFB01**



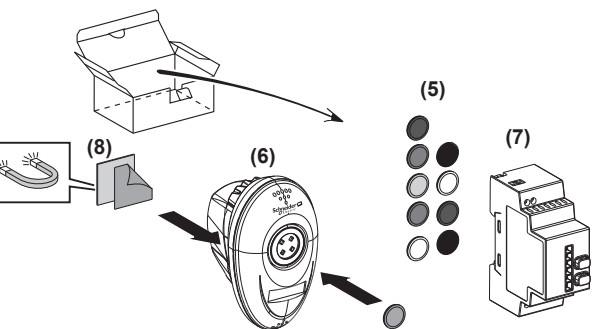
**XB•RFA02 / XB•RFD02**



**XB5RMB03**



**XB5RMA04 / XB5RMD04**



- (1): Передатчик / Таратқыш
- (2): Головка / Бас
- (3): Крышка / Қақпақ
- (4): Непрограммируемый приемник / Бағдарламаланбайтын қабылдағыш
- (5): Набор крышек / Қақпақтар жиынтығы
- (6): Передатчик + Головка + Мобильный модуль / Таратқыш + Бас + Мобильді қорап
- (7): Программируемый приемник / Бағдарламаланатын қабылдағыш
- (8): Магнит (при необходимости может быть приклеен к модулю) / Магнит (қажет болған жағдайда қорапқа жапсыруға болады)
- (\*) : Не снимать: опасность повреждения / Алып тастауға болмайды, зақымдалу қаупі

**⚠️ ⚠️ ОПАСНОСТЬ / ҚАУІПТІ**

**ОПАСНОСТЬ ПОРАЖЕНИЯ ЭЛЕКТРИЧЕСКИМ ТОКОМ, ВЗРЫВА ИЛИ ВСПЫШКИ ДУГИ**

- Отключить оборудование от всех источников питания перед началом его обслуживания.
- Для электропитания данного оборудования и любых связанных с ним изделий используйте источники электропитания подходящего напряжения.

**Несоблюдение этих инструкций приведет к смертельному исходу или серьезной травме.**

**ТОК СОҒУ, ЖАРЫЛУ НЕМЕСЕ ДОҒАЛЫҚ ЖАРҚЫЛ ҚАУПІ БАР**

- Жабдыққа қызмет көрсетуден бұрын барлық қуатты ажыратыңыз.
- Осы жабдықты және кез келген байланысты өнімдерді пайдаланғанда тек көрсетілген кернеуді пайдаланыңыз.

**Бұл нұсқауларды орындамау өлімге немесе ауыр жарақатқа әкеледі.**

**ru** Установка, эксплуатация, ремонт и обслуживание электрического оборудования может выполняться только квалифицированными электриками. Компания Schneider Electric не несет никакой ответственности за какие-либо последствия эксплуатации этого оборудования.

**kk** Электр жабдықты тек білікті қызметкерлер орнатуы, пайдалануы, қызмет көрсетуі және техникалық қызмет көрсетуі керек. Schneider Electric осы материалды пайдаланудан туындаған ешбір салдарларға жауапты болмайды.

2015 Schneider Electric. "All Rights Reserved."



## ⚠ ПРЕДУПРЕЖДЕНИЕ / ЕСКЕРТУ

### НЕПРЕДНАМЕРЕННОЕ ВКЛЮЧЕНИЕ ОБОРУДОВАНИЯ

- Не допускается использование этого оборудования для обеспечения функций машинного оборудования, критически важных с точки зрения безопасности.
- При наличии угроз для персонала и (или) оборудования используйте подходящие системы взаимной блокировки.
- Не разбирайте, не ремонтируйте и не модифицируйте это оборудование.
- Установка и эксплуатация данного оборудования должны осуществляться в корпусе, пригодном для условий окружающей среды.
- Устанавливайте предохранители соответствующего номинала, как указано на стр. 4 данного документа.
- Убедитесь, что контроль не активирован, если продукт роняли в процессе транспортировки.

Несоблюдение этих инструкций может привести к смерти, серьезной травме или повреждению оборудования.

### ЖАБДЫҚТЫҢ КЕЗДЕЙСОҚ ЖҰМЫС ІСТЕУІ

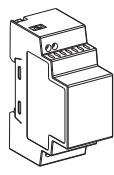
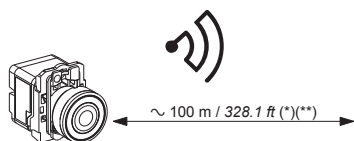
- Бұл жабдықты қауіпсіздік маңызды машина функцияларында пайдаланбаңыз.
- Қызметкерлерге және/немесе жабдыққа қауіптер бар болса, тиісті қауіпсіздік құлыптарын пайдаланыңыз.
- Бұл жабдықты бөлшектемеңіз, жөндемеңіз немесе өзгертіңіз.
- Бұл жабдықты мақсатты ортасы үшін тиісті бағасы бар корпуста орнатыңыз және пайдаланыңыз.
- Осы құжаттың 4-бетінде көрсетілгендей, есептік сақтандырғышты тиісті түрде орнатыңыз.
- Егер өнім жіберу кезінде құлап қалса, бақылаудың іске қосылмағанын тексеріңіз.

Бұл нұсқауларды орындамау өлімге немесе ауыр жарақатқа я болмаса жабдықтың зақымдалуына әкеледі.

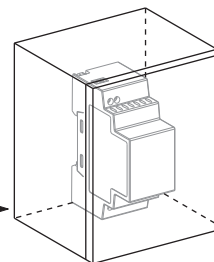
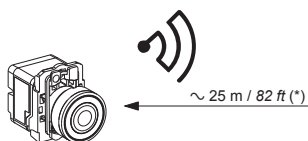
## A Характеристики / Сипаттамалар

### XB•RF• / XB5RM• Диапазон (\*) / Ауқым (\*\*)

2.405 GHz (IEEE 802.15.4)



2.405 GHz (IEEE 802.15.4)



Металлический шкаф  
Металл корпус

(\*): Обычные значения, которые могут изменяться в зависимости от условий эксплуатации / Бағдарлама ортасымен өзгертуге болатын типтік мәндер  
(\*\*): Без препятствий / Кедергісіз

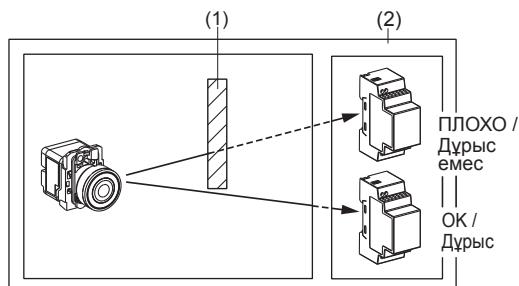
#### ru ПРИМЕЧАНИЕ

- Диапазон можно увеличить добавлением антенны ZBRA1.
- Диапазон уменьшается, если передатчик установлен в металлический ящик (коэффициент снижения 10%).
- Завершив проводку, испытайте продукт во всех возможных активных зонах (в пределах диапазона).

#### kk ЕСКЕРТПЕ

- Диапазонды ZBRA1 антеннасын қосу арқылы арттыруға болады.
- Таратқыш металл қорапқа салынған болса, диапазон азаюы мүмкін (азайту коэффициенті 10%).
- Электр сымдарын жүргізу орындалғаннан кейін, өнімді барлық белсенді аймақтарда сынаңыз (диапазонда қала отырып).

### Рекомендации по монтажу / Орнату кеңестері



#### Ослабление сигнала в зависимости от материала / Материалға сәйкес сигналды әлсірету

Стеклое окно	Шыны терезе	10...20% (*)
Гипсовая стена	Сыланған қабырға	30...45% (*)
Кирпичная стена	Кіріпш қабырға	60% (*)
Бетонная стена	Бетон қабырға	70...80% (*)
Металлическая конструкция	Металл құрылым	50...100% (*)

(\*): Примерные значения. Фактические значения зависят от толщины и природы материала.

(\*): Тек көрсету мақсаттарына арналған мәндер. Нақты мәндер материалдың қалыңдығына және оның сипатына байланысты болады.

- (1) Металлическая конструкция / Металл құрылым  
(2) Стена / Қабырға

### Условия установки / Орнату шарттары

Рабочая температура передатчика	Таратқыштың жұмыс температурасы	-25 ... +70°C
Рабочая температура приемника	Қабылдағыштың жұмыс температурасы	-25 ... +55°C
Уровень защиты передатчика	Таратқыштың қорғау деңгейі	IP65
Уровень защиты приемника	Қабылдағыштың қорғау деңгейі	IP20
Ударное сопротивление передатчика	Таратқыштың соққыға қарсы төзімділігі	IK03

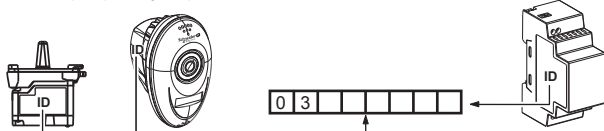
### Радио / Радио байланыс

В соответствии с ZigBee Green Power 2,405 ГГц (канал 11 IEEE 802.15.4) / ZigBee Green Power 2,405 ГГц (11 IEEE 802.15.4 арнасы) үйлесімді

## B Инструкции по монтажу / Орнату нұсқаулары

### B1 Регистрация идентификатора / Идентификаторды тіркеу

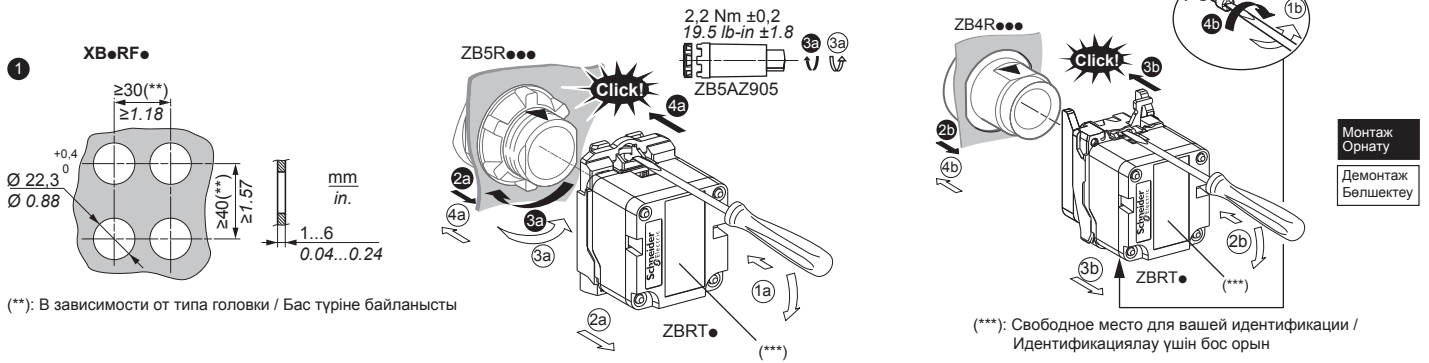
#### XB•RF• / XB5RM•



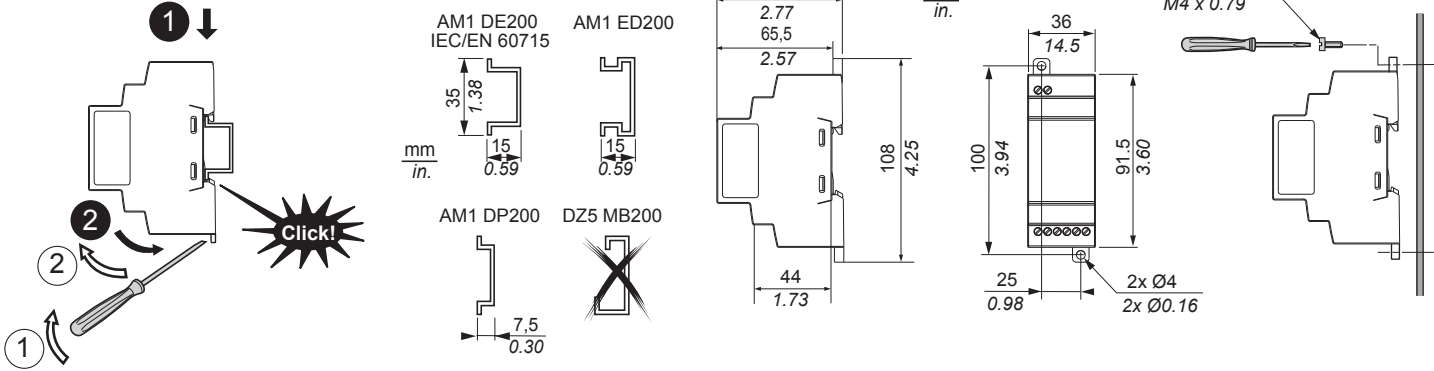
#### ПРИМЕЧАНИЕ / ЕСКЕРТПЕ:

Запишите и сохраните идентификатор своего передатчика. Он понадобится вам при переустановке. Таратқыштың идентификаторын жазып алыңыз және сақтаңыз. Бұл идентификаторды бастапқы күйіне келтіру үшін қажет.

**B2 Монтаж/Демонтаж / Орнату/Алып тастау**

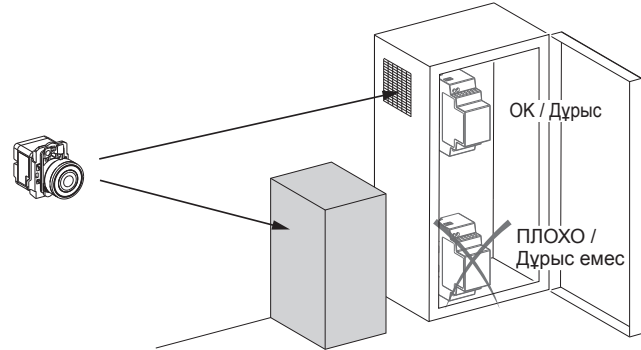
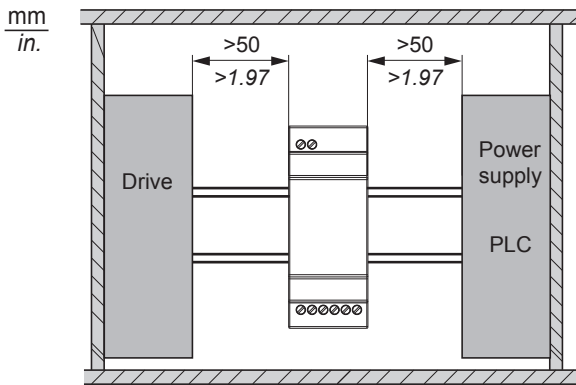


**XB•RF• / XB5RM•**



mm in.	6 0.24				
mm <sup>2</sup>		0,14...0,75	0,14...2,5	0,14...4	0,14...1,5
AWG		26...18	26...14	26...12	26...16

		Nm	0,6
		lb-in	5,3
Ø 3,5 mm / 0.14 in.			



**ПРИМЕЧАНИЕ / ЕСКЕРТПЕ**

перед разборкой для хранения выполните полный сброс памяти приемника: см. буклет с экспертными инструкциями, стр. 6. / сақтау үшін бөлшектеу алдында қабылдағыштың жадысын толығымен бастапқы күйіне келтіріңіз: Сарапшы нұсқаулығы парағының 6-бетін қараңыз.

**C Инструкции по электрической части / Электр нұсқаулары**

**⚠ ⚠ ОПАСНОСТЬ / ҚАУІПТІ**

**ОПАСНОСТЬ ПОРАЖЕНИЯ ЭЛЕКТРИЧЕСКИМ ТОКОМ, ВЗРЫВА ИЛИ ВСПЫШКИ ДУГИ**

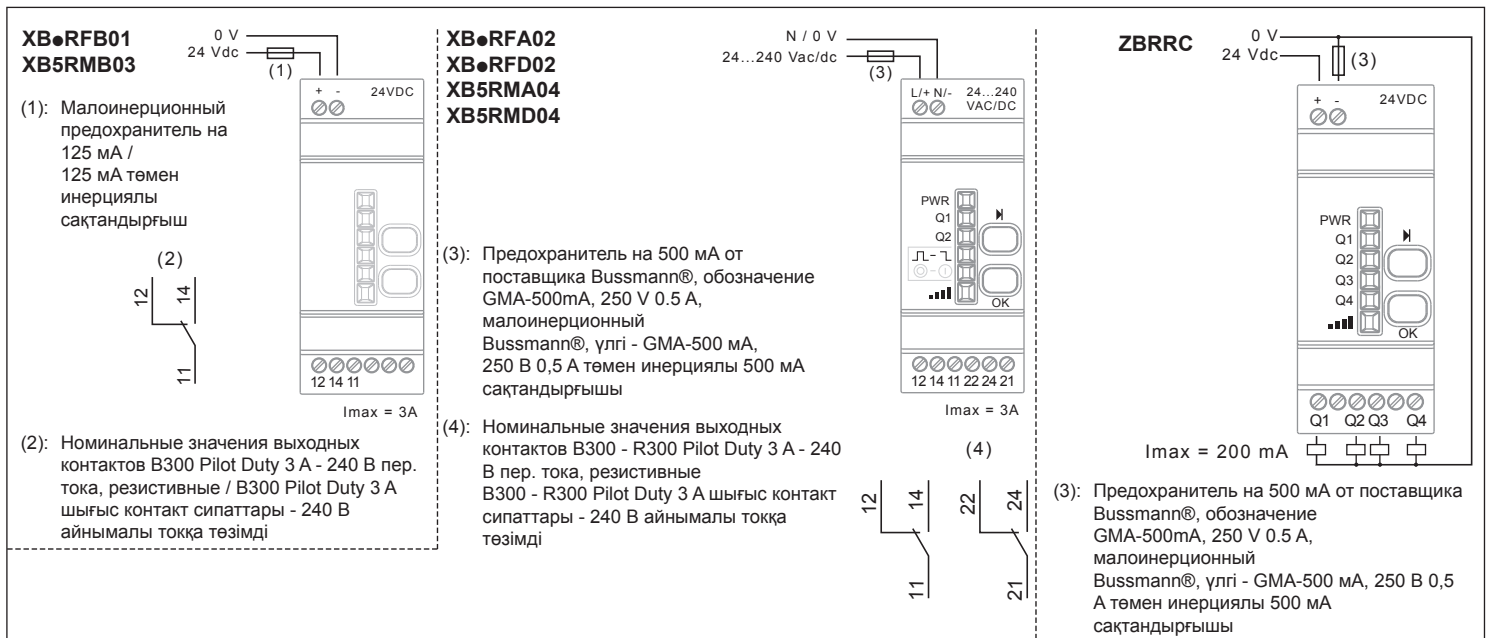
- Отключить оборудование от всех источников питания перед началом его обслуживания.
- Для электропитания данного оборудования и любых связанных с ним изделий используйте источники электропитания подходящего напряжения.

Несоблюдение этих инструкций приведет к смертельному исходу или серьезной травме.

**ТОК СОҒУ, ЖАРЫЛУ НЕМЕСЕ ДОҒАЛЫҚ ЖАРҚЫЛ ҚАУПІ БАР**

- Жабдыққа қызмет көрсетуден бұрын барлық қуатты ажыратыңыз.
- Осы жабдықты және кез келген байланысты өнімдерді пайдаланғанда тек көрсетілген кернеуді пайдаланыңыз.

Бұл нұсқауларды орындамау өлімге немесе ауыр жарақатқа әкеледі.



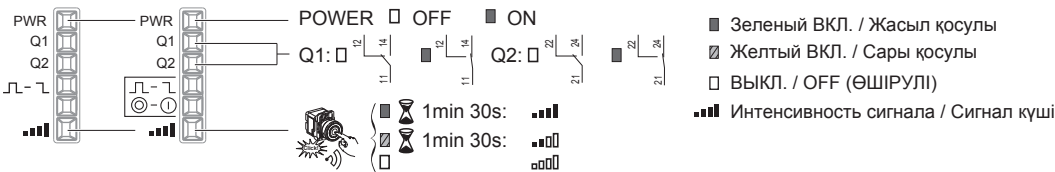
**UL:** Контроль перенапряжения осуществляется, после того как основная служба отключит устройство с перегрузкой по току, при помощи устройства UL1449 TVSS (Transient Voltage Surge Suppressor — ограничитель выбросов переходного напряжения) типа 2 (6 кВ / 3 кА мин.), MCOV (Maximum Continuous Operating Voltage — максимальное постоянное рабочее напряжение) мин. номинальное межфазное напряжение и VPR (Voltage Protection Rating — степень защиты от перенапряжения) на 1,5 кВ.

**UL:** Тізбектік кернеу жөне 1,5 кВ VPR (Шамадан тыс кернеуден қорғау) деңгейіне реттелген MCOV (Максималды үздіксіз жұмыс керенуі) мин. арқылы 2 типті ретінде сыналған (6 кВ / 3 кА мин.) UL1449 TVSS құрылғысымен (Шамадан тыс ауыспалы кернеу шектегіші) негізгі қызмет шамадан тыс жоғары ток бар құрылғыны ажыратқаннан кейін беретін шамадан тыс жоғары кернеуді бақылау.

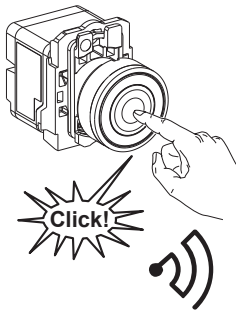
## D Обслуживание и диагностика / Қызмет көрсету және диагностикалау

### D1 Диагностика в режиме RUN / RUN (ИКЕ ҚОСУ) режимінде диагностикалау:

**XB•RFD02**    **XB•RFA02**  
**XB5RMD04**    **XB5RMA04**



### D2 Радиоинформация / Радио байланыс ақпараты



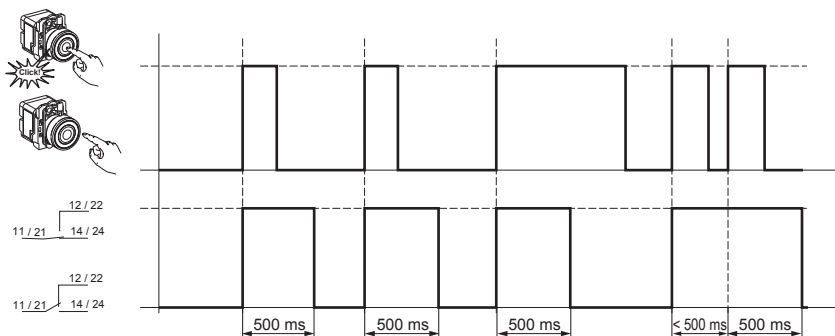
**ru** Радиосообщение отправляется нажатием кнопки, сопровождаемым щелчком. При удержании нажатой кнопки сообщение не передается в непрерывном режиме. Если отпустить кнопку, сообщение не отправляется.

**kk** Басу арқылы сигнал беріп түйме басылған кезде радио хабары жіберіледі. Егер түйме басылып тұрса, хабар үздіксіз жіберіліп тұрмайды. Түйме босатылғанда хабар жіберілмейді.

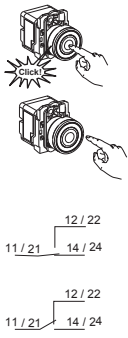
### D3 Операция выхода / Шығыс жұмысы

**XB•RF•/XB5RM•**  
Операция: **┘** / Жұмыс: **┘**

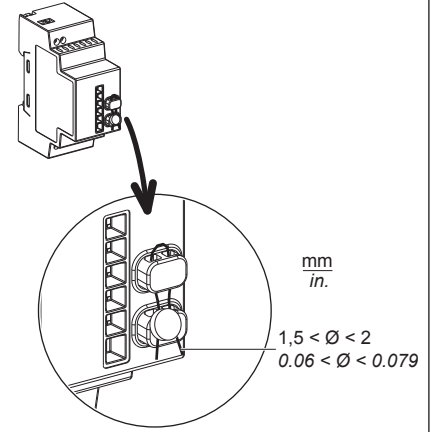
Заводская настройка / Зауыттық параметр



XB•RFA02/XB•RFD02/XB5RMA04/XB5RMD04  
 Операция:  $\llcorner$  / Жұмыс:  $\llcorner$

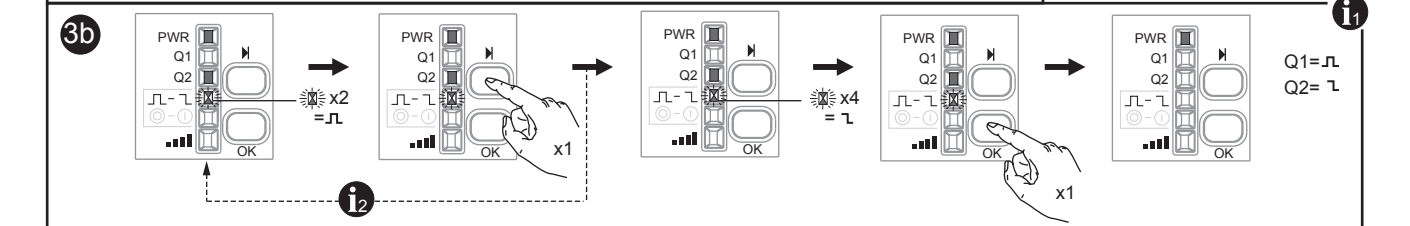
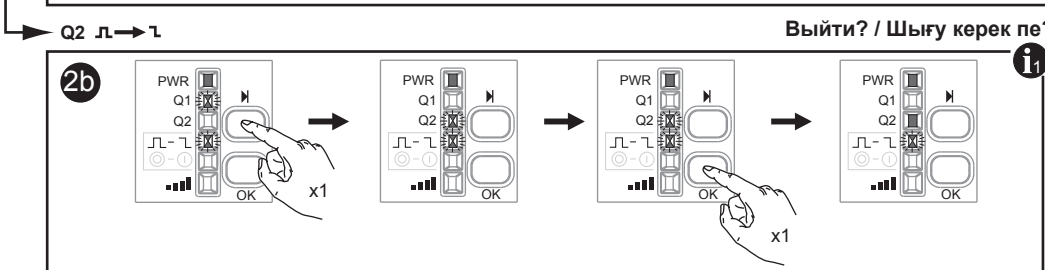
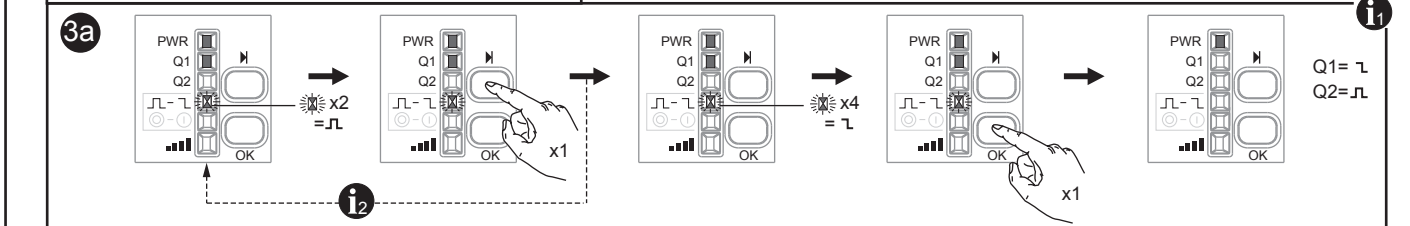
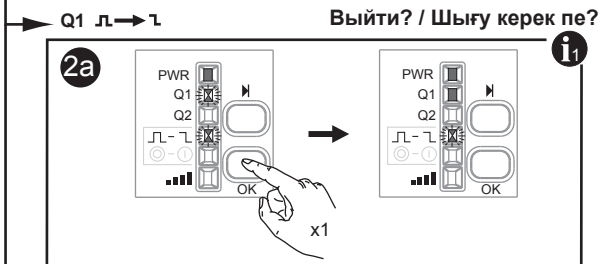
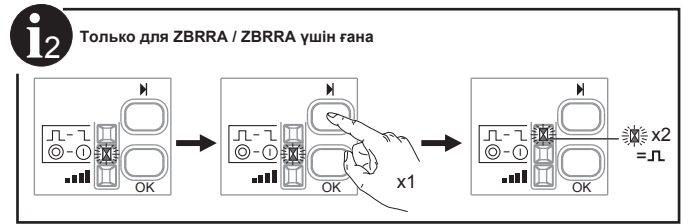
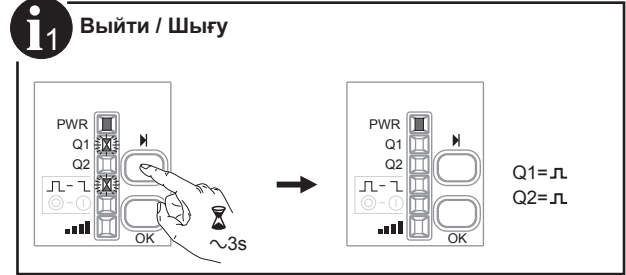
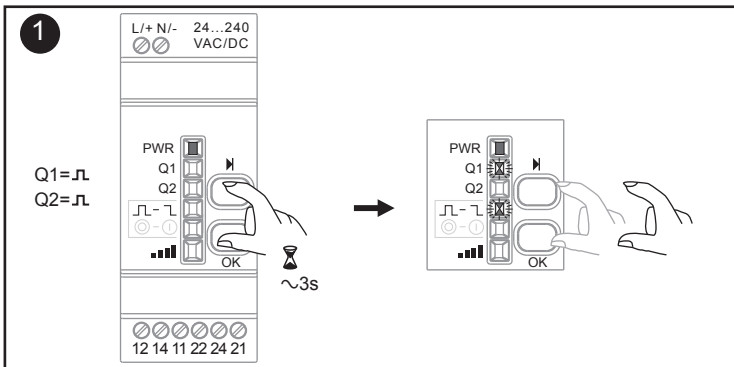


Заводская настройка / Зауыттық параметр



$\llcorner \rightarrow \llcorner$  (Выходы от моностабильного до бистабильного) / (Бір тұрақты және қос тұрақты күйді береді)

■ Вкл. / ON (ҚОСУЛЫ)     $\llcorner$  Моностабильный / Бір тұрақты  
 ✨ Мигает / Жыпылықтауда     $\llcorner$  Бистабильный / Қос тұрақты



Прочие функции см. в буклете с экспертными инструкциями:

Басқа функцияларды сарапшы нұсқаулығының парағынан келесі мекенжай бойынша қараңыз:

[www.schneider-electric.com](http://www.schneider-electric.com)



ru EIO0000002155

kk EIO0000002156

Для доступа на веб-сайт  
сканируйте метку на своем  
смартфоне: / Веб-сайтқа кіру  
үшін белгіні смартфонмен  
сканерлеңіз:



#### Прочие функции / Басқа функциялар

- Подключение дополнительных передатчиков / Қосымша таратқыштарды жұптастыру
- Функция Останов/Пуск / Тоқтату/Бастау функциясы
- Электронная блокировка/разблокировка / Электрондық құлыптау/құлын ашу
- Переустановка идентификатора / Идентификаторды бастапқы күйіне келтіру
- Полный сброс / Жалпы қалпына келтіру