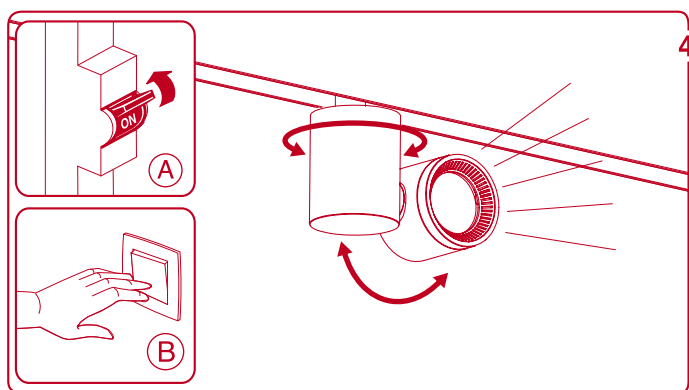
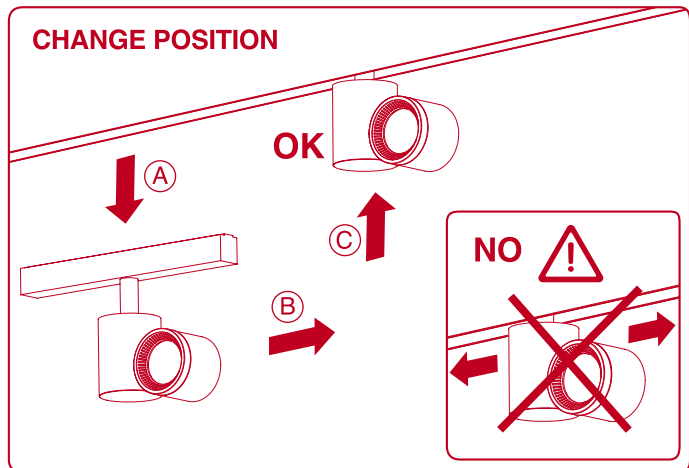
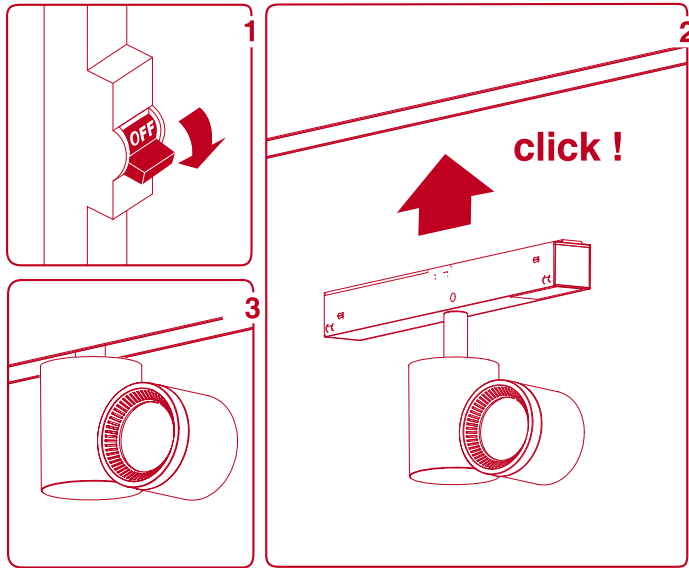
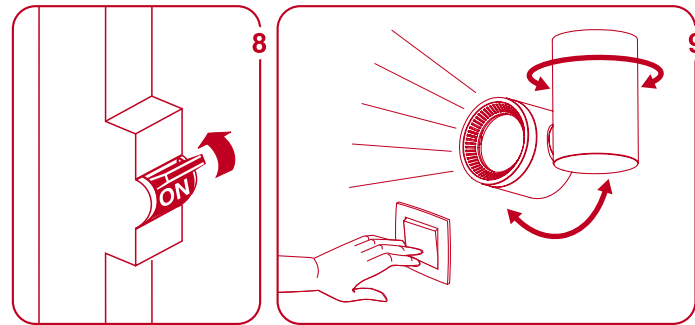
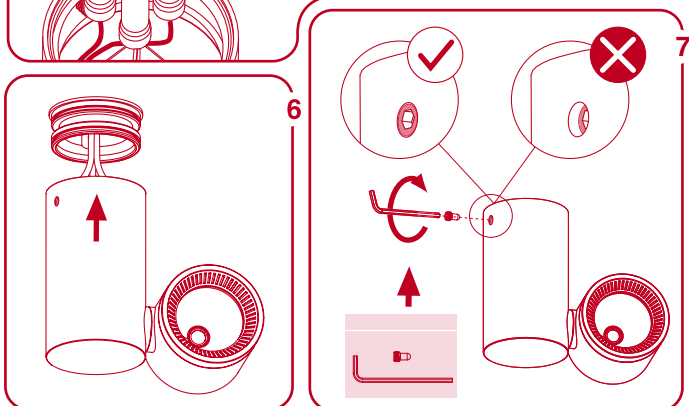
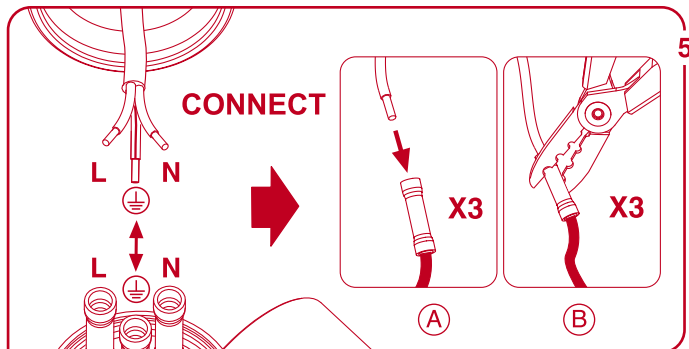
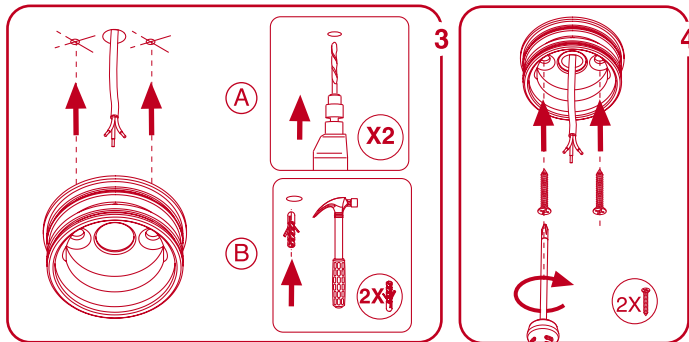
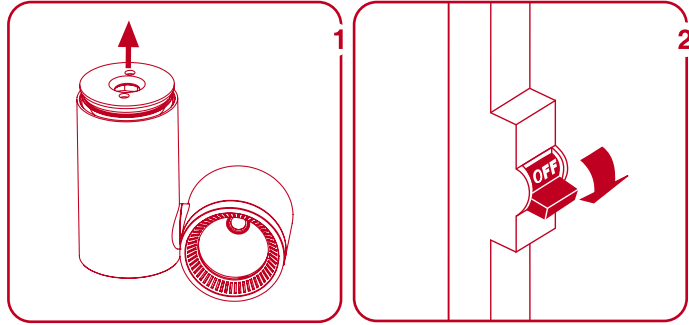




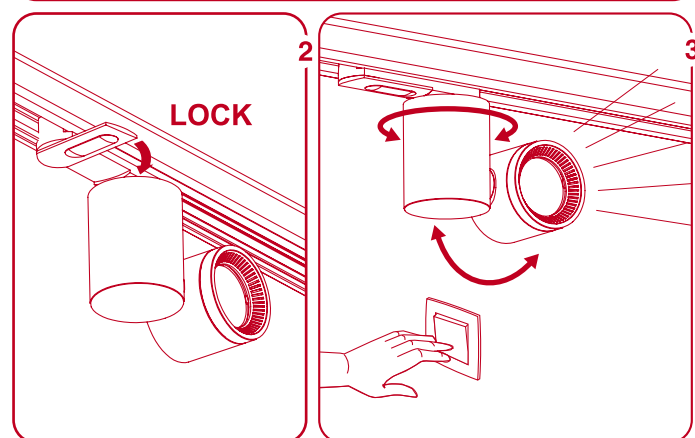
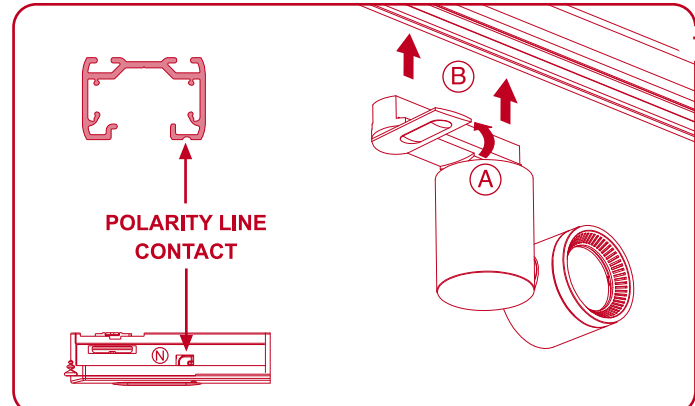
# io 48V



# io Surface



# io



**ΟΔΗΓΙΕΣ ΑΣΦΑΛΕΙΑΣ**

- Για την ασφάλειά σας, διαβάστε αυτές τις οδηγίες πριν ξεκινήσετε την εγκατάσταση.
- Πριν ξεκινήσετε την εγκατάσταση, αποσυνδέστε την παροχή ρεύματος.
- Αυτό το φωτιστικό δεν έχει σχεδιαστεί για να επιτρέπει την τροφοδοσία από ένα φωτιστικό σε άλλο.
- Σε περίπτωση αμφιβολίας, συμβουλευτείτε έναν επαγγελματία για να λάβετε πρόσθετες πληροφορίες σχετικά με την εγκατάστασή σας.
- Συνδέστε τα καλώδια τροφοδοσίας με τα αντίστοιχα καλώδια τους σε κατάλληλο κουτί σύνδεσης σύμφωνα με τους παρακάτω κωδικούς:
- καφέ(L): Φάση
- Χρώμα (N): Ουδέτερο
- Ανοιχτό και κίτρινο (⊕): γείωση
- Ο λαμπτήρας αυτού του φωτιστικού δεν μπορεί να αντικατασταθεί. Μόλις εξαντηθεί η διάρκεια ζωής του λαμπτήρα πρέπει να αντικαταστήσετε ολόκληρο το φωτιστικό.

**INSTRUCCIONES DE SEGURIDAD**

- Por su seguridad, lea estas instrucciones antes de comenzar la instalación.
- Antes de empezar la instalación, desconectar la corriente.
- Esta luminaria no está prevista para permitir alimentación pasante.
- Ante cualquier duda, consulte a un profesional para obtener información adicional sobre su instalación.
- Conecte los cables de alimentación con sus correspondientes en una caja de conexión adecuada atendiendo a los códigos siguientes:
- Marrón (L): Fase
- Azul (N): Neutro
- Verde y amarillo (⊕) : Tierra
- La fuente de luz de esta luminaria es no reemplazable; cuando la fuente de luz alcance el final de su vida se debe sustituir la luminaria completa.

**SAFETY INSTRUCTIONS**

- Please read these instructions before commencement of installation and pass on to the user of the equipment.
- Disconnect mains voltage, before starting to install.
- This luminaire isn't suitable for looping-in connection to the mains supply.
- If in doubt consult a qualified electrician.
- Connect output wires to mains wiring using a suitable connector:
- Brown wire to Live wire (L)
- Blue wire to Neutral wire (N)
- Green/Yellow wire to Earth wire (⊕)
- The light source for this luminaire is not replaceable; when the light source reaches the end of its useful life, the entire luminaire must be substituted.

**SICHERHEITSBESTIMMUNGEN**

- Lesen Sie bitte vor der Installation aus Sicherheitsgründen die Hinweise durch.
- Vor Beginn der Installation den Stromanschluss ausschalten.
- Diese Leuchte ist nicht für Serienschlüsse vorgesehen.
- Im Zweifelsfalle bitten Sie einen Fachmann um Rat.
- Stellen Sie die Anschlüsse innerhalb einer Anschlussdose entsprechend her, in dem Sie folgende Farbverbindungen beachten:
- braun (L) Strom
- blau (N) Nullung
- grün-gelb (⊕) Erdung
- Die Lichtquelle dieser Leuchte kann nicht ersetzt werden. Wenn die Lichtquelle das Ende ihrer Lebensdauer erreicht hat, ist die ganze Leuchte auszutauschen.

**ISTRUCCIONI DI SICUREZZA**

- Per la sua sicurezza, legga queste istruzioni prima dell'inizio della installazione.
- Prima d'iniziare la installazione assicurarsi che la tensione sia tolta.
- Questo apparecchio d'illuminazione non è previsto per permettere alimentazione praticante.
- Se hai alcuno dubbio, consulta un professionista per ottenere l'informazione necessaria sulla sicurezza della installazione.
- Collegli i cavi d'alimentazione con i loro corrispondenti fase in una cassetta di giunzione adeguata considerando i codici seguenti:
- Marrone(L): Fase
- Blu (N): Neutro
- Vert e giallo (⊕) Terra
- La source lumineuse de ce luminaire n'est pas remplaçable ; tout le luminaire doit être remplacé à la fin de la vie utile de la source lumineuse.

**WAARSCHUWING.**

- Lees eerst deze instructies alvorens met de installatie te beginnen en geef deze door aan de gebruiker van het toestel.
- Voordat met de installatie begonnen wordt, de hoofdstroom uitschakelen.
- Dit armatuur is niet geschikt om rechtstreeks doorgelust te worden aan de hoofdstroom.
- Bij twijfel een gediplomeerde electriciën raadplegen.
- Verbind de uitgaande bedrading aan de hoofdbedrading door middel van een passend verbindingsstukje/kroonsteen.
- Bruine draad aan de stroomdraad (L)
- Blauwe draad aan de neutrale draad (N)
- Groene/gele draad aan de aarde (⊕)
- De lichtbron van deze lamp kan niet worden vervangen; zodra de lichtbron aan het einde van haar levensduur is, moet de lamp volledig worden vervangen.

**تعليمات الأمن**

- من أجل سلامتك ، اقرأ هذه الإرشادات قبل بدء التثبيت.
- قبل بدء التثبيت ، أفضل مزود الطاقة.
- لم يتم تصميم وحدة الإنارة هذه للسماح بالطاقة.
- في حالة الشك ، استشر المهنية للحصول عليها.
- معلومات إضافية حول التثبيت الخاص بك.
- قم بتوصيل كابلات الطاقة بالكابلات المقابلة في صندوق التوصيل المناسب وفقاً للرموز التالية:
- مارون (L) : المرحلة
- أزرق (N): محاييد
- الأخضر والأصفر (⊕): الأرض.
- مصدر الضوء لمصباح الإضاءة هذا غير قابل للاستبدال ؛
- عندما يصل مصدر الضوء إلى نهاية العمر الافتراضي ، يجب استبدال وحدة الإضاءة بأكملها.