

# TTC-6-3-HF-F-M-12DC-UT-I - Parafoudre



2906769

<https://www.phoenixcontact.com/fr/produits/2906769>

Veillez tenir compte du fait que les données affichées dans ce document PDF proviennent de notre catalogue en ligne. Vous trouverez les données complètes dans la documentation utilisateur. Nos conditions générales d'utilisation des téléchargements sont applicables.



Protection antisurtension avec indicateur d'état intégré et sectionnement par couteau pour trois fils de signaux à potentiel de référence commun. Pour applications HF et interfaces de télécommunication sans tension d'alimentation (jusqu'à 90 MBit/s). Mise à la terre indirecte via éclateur à gaz.

## Avantages

- Peu encombrant et économique grâce à une petite largeur de 6 mm seulement
- Surveillance permanente des parafoudres et indicateur d'état mécanique avec signalisation à distance en option
- Une sélection simple qui répond à chaque exigence dans le domaine MCR grâce à un portefeuille complet de caractéristiques produit sur mesure
- Interruption aisée des circuits de signalisation pour les travaux d'entretien grâce au sectionnement par couteau vertical

## Données commerciales

Référence	2906769
Conditionnement	1 Unité(s)
Commande minimum	1 Unité(s)
Clé de vente	CL2261
Product key	CL2261
Page catalogue	Page 171 (C-4-2019)
GTIN	4055626135182
Poids par pièce (emballage compris)	43,7 g
Poids par pièce (hors emballage)	36,74 g
Numéro du tarif douanier	85363010
Pays d'origine	DE

## Caractéristiques techniques

### Propriétés du produit

Classe d'essai CEI	C1
	C2
	C3
	D1
Type	Module pour profilés monobloc
Type de produit	Protection antisurtension pour technologies de l'information
Gamme de produits	TERMITRAB complete

### Propriétés d'isolation

Catégorie de surtension	III
Degré de pollution	2

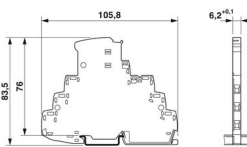
### Propriétés électriques

Tension nominale $U_N$	12 V DC
------------------------	---------

### Caractéristiques de raccordement

Type de raccordement	Raccordement vissé
Filetage vis	M3
Couple de serrage	0,5 Nm ... 0,6 Nm
Section de conducteur souple	0,2 mm <sup>2</sup> ... 2,5 mm <sup>2</sup>
Section de conducteur rigide	0,2 mm <sup>2</sup> ... 4 mm <sup>2</sup>
Section conduct. AWG	24 ... 12

### Dimensions

Dessin coté	
Largeur	6,2 mm +0,1 mm
Hauteur	105,8 mm
Profondeur	83,5 mm (avec profilé 7,5 mm)

### Indications sur les matériaux

Classe d'inflammabilité selon UL 94	V-0
Matériau isolant	PBT
Matériau du boîtier	PBT

### Propriétés mécaniques

#### Caractéristiques mécaniques

Paroi latérale ouverte	non
------------------------	-----

## Circuit de protection

Sens de l'action	Line-Line & Line-Signal Ground/Shield & optional Signal Ground/Shield-Earth Ground
Tension permanente maximale UC	15 V DC 10 V AC
Courant de référence	600 mA (40 °C)
Courant utile de service $I_C$ pour $U_C$	$\leq 100 \mu\text{A}$
Courant résiduel $I_{PE}$	$\leq 1 \mu\text{A}$
Courant nominal de décharge $I_n$ (8/20) $\mu\text{s}$ (fil-fil)	5 kA
Courant nominal de décharge $I_n$ (8/20) $\mu\text{s}$ (fil-terre)	5 kA
Courant nominal de décharge $I_n$ (8/20) $\mu\text{s}$ (fil-masse du signal)	5 kA
Courant de décharge d'impulsion $I_{imp}$ (10/350) $\mu\text{s}$ (fil-terre)	0,5 kA
Courant de décharge d'impulsion $I_{imp}$ (10/350) $\mu\text{s}$ (fil de masse du signal)	0,5 kA
Courant de décharge global $I_{total}$ (8/20) $\mu\text{s}$	10 kA
Niveau de protection $U_p$ (fil-fil)	$\leq 145 \text{ V}$ (C1 - 1 kV / 500 A) $\leq 120 \text{ V}$ (C2 - 10 kV / 5 kA) $\leq 25 \text{ V}$ (C3 - 25 A) $\leq 30 \text{ V}$ (C3 - 100 A)
Niveau de protection $U_p$ (fil-terre)	$\leq 750 \text{ V}$ (C1 - 1 kV / 500 A) $\leq 750 \text{ V}$ (C2 - 10 kV / 5 kA) $\leq 1,1 \text{ kV}$ (C3 - 25 A) $\leq 1,2 \text{ kV}$ (C3 - 100 A)
Niveau de protection en tension $U_p$ statique (fil-masse du signal)	$\leq 80 \text{ V}$ (C1 - 1 kV / 500 A) $\leq 80 \text{ V}$ (C2 - 10 kV / 5 kA) $\leq 25 \text{ V}$ (C3 - 25 A) $\leq 30 \text{ V}$ (C3 - 100 A)
Niveau de protection $U_p$ statique (fil-fil)	$\leq 40 \text{ V}$ (C1 - 1 kV / 500 A) $\leq 95 \text{ V}$ (C2 - 10 kV / 5 kA)
Niveau de protection $U_p$ statique (fil-terre)	$\leq 750 \text{ V}$ (C1 - 1 kV / 500 A) $\leq 750 \text{ V}$ (C2 - 10 kV / 5 kA)
Niveau de protection en tension $U_p$ statique (fil-masse du signal)	$\leq 40 \text{ V}$ (C1 - 1 kV / 500 A) $\leq 95 \text{ V}$ (C2 - 10 kV / 5 kA)
Temps d'amorçage $t_A$ (fil-fil)	$\leq 1 \text{ ns}$
Temps d'amorçage $t_A$ (fil-terre)	$\leq 100 \text{ ns}$
Temps de réponse $t_A$ (fil-signal de masse)	$\leq 1 \text{ ns}$
Perte d'insertion aE, sym.	typ. 0,3 dB ( $\leq 8,7 \text{ MHz} / 150 \Omega$ )
Perte d'insertion aE, asym.	typ. 0,3 dB ( $\leq 10,5 \text{ MHz} / 150 \Omega$ )
Fréquence limite fg (3 dB), sym., dans le système 150 $\Omega$	typ. 60 MHz
Fréquence limite fg (3 dB), asym. (masse du signal) dans le système 150 $\Omega$	typ. 60 MHz
Capacité (fil-fil)	typ. 32 pF
Capacité (fil-masse du signal)	typ. 32 pF

Résistance par circuit	1,65 $\Omega$ $\pm$ 20 %
Message protection antisurtension défectueuse	optique
Protection max. en amont nécessaire	630 mA (FF)
Résistance aux courants de choc (fil-fil)	C1 - 1 kV / 500 A
	C2 - 10 kV / 5 kA
	C3 - 100 A
Résistance aux courants de choc (fil-terre)	C1 - 1 kV / 500 A
	C2 - 10 kV / 5 kA
	C3 - 100 A
	D1 - 500 A
Résistance aux courants de choc (fil-masse du signal)	C1 - 1 kV / 500 A
	C2 - 10 kV / 5 kA
	C3 - 100 A
	D1 - 500 A
Heure de réinitialisation d'impulsion (fil-fil)	$\leq$ 30 ms
Heure de réinitialisation d'impulsion (fil-terre)	$\leq$ 30 ms
Temps de réinitialisation d'impulsion (fil-masse du signal)	$\leq$ 30 ms

## Caractéristiques techniques supplémentaires

Courant de décharge global total $I_{total\ max. (8/20)}$ $\mu$ s	20 kA (1x)
---	------------

## Conditions environnementales et de durée de vie

## Conditions ambiantes

Indice de protection	IP20
Température ambiante (fonctionnement)	-40 °C ... 85 °C
Température ambiante (stockage/transport)	-40 °C ... 85 °C
Altitude	$\leq$ 4000 m (amsl)
Humidité de l'air admissible (fonctionnement)	5 % ... 95 %

## Normes et spécifications

Normes/prescriptions	CEI 61643-21
Remarque	2000 + Corrigendum 2001 + A1:2008, modifiée + A2:2012

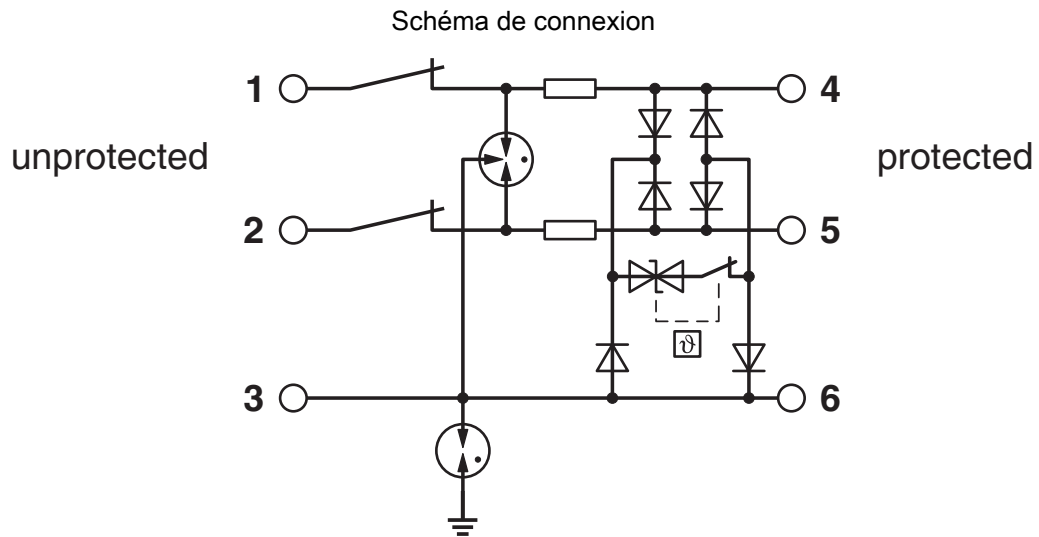
## EN 61643-21

Normes/prescriptions	EN 61643-21
Remarque	2001 + A1:2009 + A2:2013

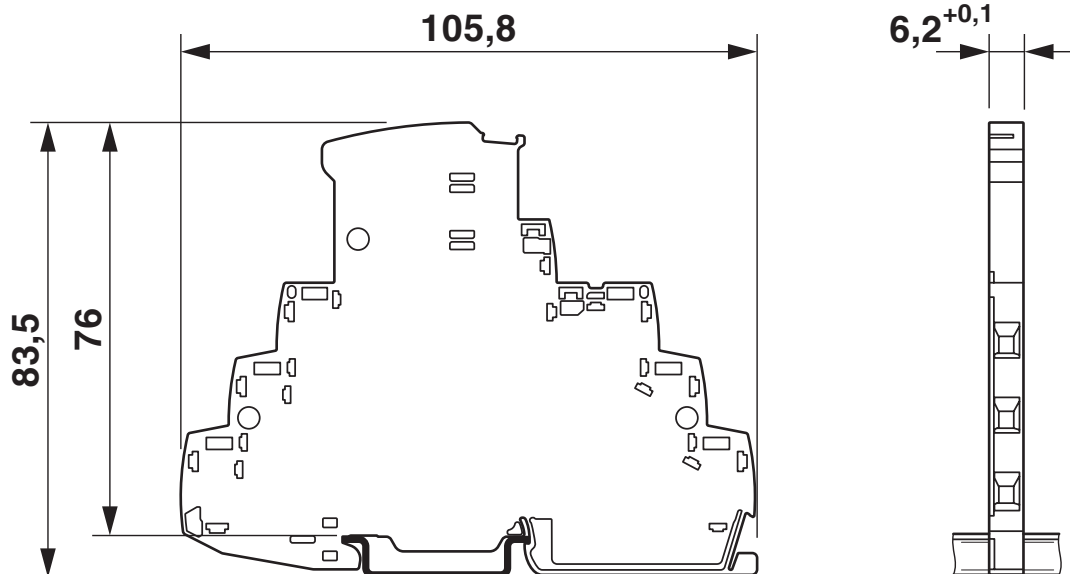
## Montage

Type de montage	Profilé : TH 35 - 7,5 mm
-----------------	--------------------------

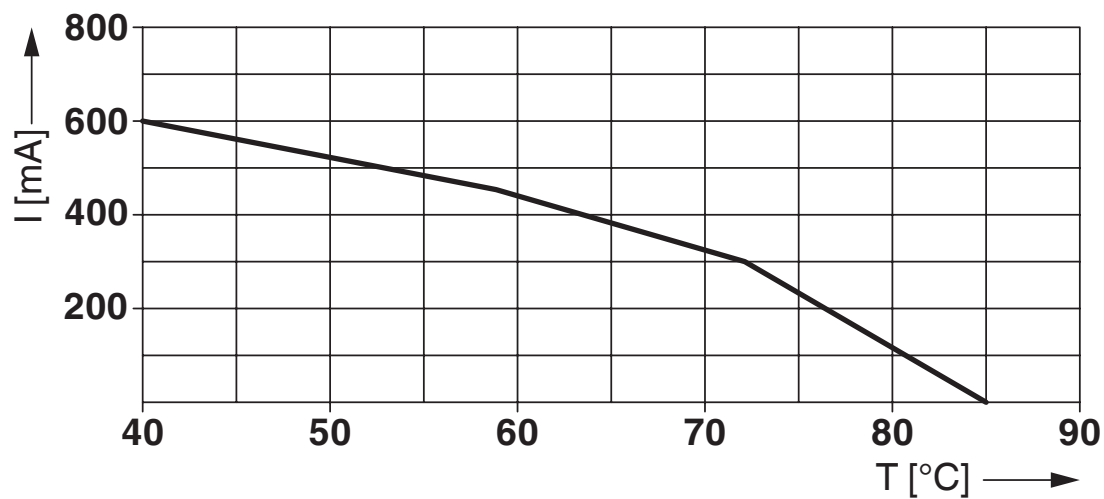
## Dessins



Dessin coté



Diagramme



2906769

<https://www.phoenixcontact.com/fr/produits/2906769>

## Homologations

 To download certificates, visit the product detail page: <https://www.phoenixcontact.com/fr/produits/2906769>



**CSA**

Identifiant de l'homologation: 70136717



**DNV GL**

Identifiant de l'homologation: TAE000027G



**UL Listed**

Identifiant de l'homologation: FILE E 138168



**CSAus**

Identifiant de l'homologation: 70136717

**UAE-RoHS**

Identifiant de l'homologation: 22-06-16191

**cCSAus**

2906769

<https://www.phoenixcontact.com/fr/produits/2906769>

## Classifications

### ECLASS

ECLASS-11.0	27130807
ECLASS-13.0	27171503

### ETIM

ETIM 9.0	EC001466
----------	----------

### UNSPSC

UNSPSC 21.0	39121600
-------------	----------



## Conformité environnementale

REACH SVHC	Lead 7439-92-1
China RoHS	Période d'utilisation conforme (EFUP) : 50 ans
	Vous trouverez des informations sur les substances dangereuses dans la déclaration du fabricant dans l'onglet « Téléchargements »

2906769

<https://www.phoenixcontact.com/fr/produits/2906769>

## Accessoires

### ZBF 6 CUS - Ruban de repérage ZB, plat

0825027

<https://www.phoenixcontact.com/fr/produits/0825027>



Ruban de repérage ZB, plat, Rubans, à commander : par bandes, blanc, impression selon les indications du client, type de montage: encliquetage dans la rainure de repérage plate, pour bloc de jonction au pas de : 6,2 mm, surface utile: 5,15 x 6,15 mm, Nombre d'étiquettes: 10

---

### ZBF 6:UNBEDRUCKT - Ruban de repérage ZB, plat

0808710

<https://www.phoenixcontact.com/fr/produits/0808710>



Ruban de repérage ZB, plat, Rubans, blanc, vierge, repérable avec : PLOTMARK, CMS-P1-PLOTTER, type de montage: encliquetage, pour bloc de jonction au pas de : 6,2 mm, surface utile: 5,15 x 6,15 mm, Nombre d'étiquettes: 10

2906769

<https://www.phoenixcontact.com/fr/produits/2906769>

## ZBF 6/WH-100:UNBEDRUCKT - Ruban de repérage ZB, plat

0808736

<https://www.phoenixcontact.com/fr/produits/0808736>



Ruban de repérage ZB, plat, Rubans, blanc, vierge, repérable avec : PLOTMARK, CMS-P1-PLOTTER, type de montage: encliquetage, pour bloc de jonction au pas de : 6,2 mm, surface utile: 5,15 x 6,15 mm, Nombre d'étiquettes: 1000

---

## ZBF 6,QR:FORTL.ZAHLEN - Ruban de repérage ZB, plat

0808765

<https://www.phoenixcontact.com/fr/produits/0808765>



Ruban de repérage ZB, plat, Rubans, blanc, repéré, impression transversale: numérotation continue 1 ... 10, 11 ... 20, etc. jusqu'à 91 ... 100, type de montage: encliquetage, pour bloc de jonction au pas de : 6,2 mm, surface utile: 5,15 x 6,15 mm, Nombre d'étiquettes: 10

# TTC-6-3-HF-F-M-12DC-UT-I - Parafoudre

2906769

<https://www.phoenixcontact.com/fr/produits/2906769>



## CLIPFIX 35-5 - Butée

3022276

<https://www.phoenixcontact.com/fr/produits/3022276>



Crampon terminal à montage rapide, pour profilé NS 35/7,5 ou NS 35/15, avec possibilité de repérage, possibilité de montage pour FBS...5, FBS...6, KSS 5, KSS 6, largeur : 5,15 mm, coloris : gris

---

## TTC-6-FMRS-UT - Pack Télécommunication

2907810

<https://www.phoenixcontact.com/fr/produits/2907810>



Kit de module pour la surveillance optique et la signalisation à distance indépendante du potentiel de terre des parafoudres juxtaposés de la gamme de produits TERMITRAB complete ou CLIXTRAB. Adapté aux profilés mis à la terre directement.

# TTC-6-3-HF-F-M-12DC-UT-I - Parafoudre

2906769

<https://www.phoenixcontact.com/fr/produits/2906769>



## TTC-6-FC-UT - Porte-fusibles

1054762

<https://www.phoenixcontact.com/fr/produits/1054762>



Support de cartouche de fusible pour parafoudres de la gamme de produits TERMITRAB complete avec la technique de raccordement vissé. Raccordement à plusieurs niveaux possible sur les boîtiers TTC-6. Pour fusibles fins courants 5 x 20 mm.

---

## SSA 3-6 - Raccordement blindage

2839295

<https://www.phoenixcontact.com/fr/produits/2839295>



Raccordement rapide pour blindage pour diamètre de câble 3... 6 mm. Câble de raccordement de potentiel : 200 mm, 1 mm<sup>2</sup>, coloris : noir

# TTC-6-3-HF-F-M-12DC-UT-I - Parafoudre

2906769

<https://www.phoenixcontact.com/fr/produits/2906769>



## SSA 5-10 - Raccordement blindage

2839512

<https://www.phoenixcontact.com/fr/produits/2839512>



Raccordement rapide pour blindage pour diamètre de câble 5... 10 mm. Câble de raccordement au potentiel : 200 mm, 1 mm<sup>2</sup>, coloris : noir

---

## X-PEN 0,35 - Crayon de marquage

0811228

<https://www.phoenixcontact.com/fr/produits/0811228>



Crayon de marquage manuel d'étiquettes, sans cartouche d'encre, repérage extrêmement résistant à l'effacement, épaisseur du trait 0,35 mm

# TTC-6-3-HF-F-M-12DC-UT-I - Parafoudre

2906769

<https://www.phoenixcontact.com/fr/produits/2906769>



## SZS 0,6X3,5 VDE - Tournevis

1212602

<https://www.phoenixcontact.com/fr/produits/1212602>



Tournevis, tête fendue, isolé selon VDE, taille : 0,6 x 3,5 x 100 mm, manche à deux composants, antidérapant

---

Phoenix Contact 2023 © - Tous droits réservés

<https://www.phoenixcontact.com>

PHOENIX CONTACT SAS

52 Boulevard de Beaubourg Emerainville

77436 Marne La Vallée Cedex 2 France

+33 (0) 1 60 17 98 98

[documentation@phoenixcontact.fr](mailto:documentation@phoenixcontact.fr)