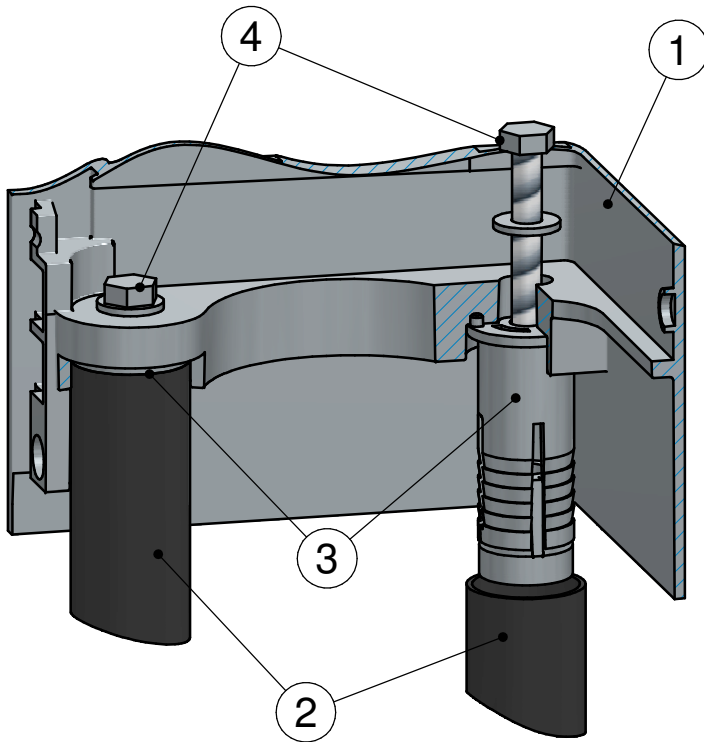


NOTICE DE MONTAGE DES PIEDS DE SOCLE



1- Monter l'ensemble cône-douille en s'assurant que les 2 tétons tombent dans les évidements du socle.

2- Monter la rondelle et la vis, puis serrer sans expander la douille.

3- Assembler le socle (1) et les pieds (2) par l'intermédiaire des douilles expansives (3)

4- Serrer, jusqu'au blocage des pieds, les vis (4), à l'aide d'une clé de 13mm.

NOTA : Le système de douilles expansives permet un réglage de 4 cm du socle par rapport au niveau du sol