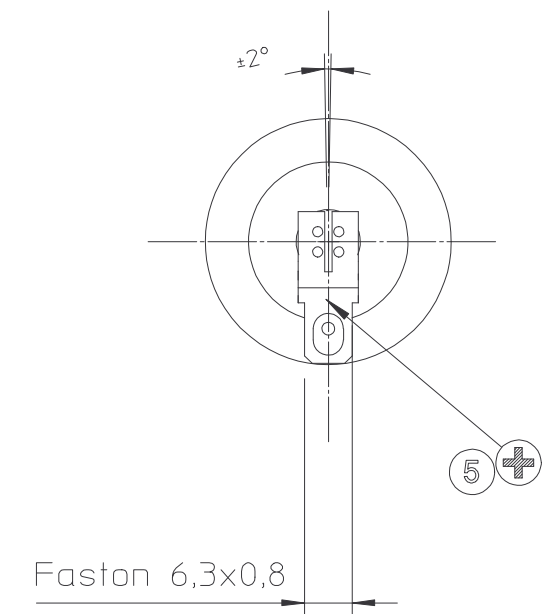


Alignement des cosses à ±2°
Alignment of tags ±2°




SELON NS 1.007.157 POUR URA

4 VT D B

CE DOCUMENT EST LA PROPRIETE DE SAFT ET NE PEUT ETRE REPRODUIT OU COMMUNIQUE SANS SON AUTORISATION
this document is the property of SAFT and may not be reproduced or communicated without their permission

NS 1.009.002

ETAT DE SURFACE : finish:		APPLICATION :																																											
TOLERANCE GENERALE : general tolerance:		ECHELLE : scale: 1:1	MASSE : weight:																																										
MATERIE : material:		VERIFIE : checked by:	DATE: 13/12/1982																																										
<table border="1"> <thead> <tr> <th>Ind. issue</th> <th>Date</th> <th>Auteur drawn by</th> <th>N° MODIF n°modif</th> <th>Raison de la MODIFICATION Reason for modification</th> <th>N° BED</th> </tr> </thead> <tbody> <tr> <td>O</td> <td>301001</td> <td>SD</td> <td>01/461</td> <td>Modif marquage</td> <td></td> </tr> <tr> <td>N</td> <td>101100</td> <td>SD</td> <td>00/287</td> <td>Chgt marquage</td> <td></td> </tr> <tr> <td>M</td> <td>190900</td> <td>DB</td> <td>00/399</td> <td>sans PQ</td> <td></td> </tr> <tr> <td>L</td> <td>240699</td> <td>DB</td> <td>99/414</td> <td>sans PQ 012</td> <td></td> </tr> <tr> <td>K</td> <td>230499</td> <td>DB</td> <td></td> <td>voir nomenclature</td> <td></td> </tr> <tr> <td>A</td> <td>070597</td> <td>GR</td> <td></td> <td>Création PSR 1321/5</td> <td></td> </tr> </tbody> </table>		Ind. issue	Date	Auteur drawn by	N° MODIF n°modif	Raison de la MODIFICATION Reason for modification	N° BED	O	301001	SD	01/461	Modif marquage		N	101100	SD	00/287	Chgt marquage		M	190900	DB	00/399	sans PQ		L	240699	DB	99/414	sans PQ 012		K	230499	DB		voir nomenclature		A	070597	GR		Création PSR 1321/5			DEPARTEMENT ACCUMULATEURS PORTABLES 12, Rue Sadi Carnot 93170 BAGNOLET - FRANCE - Tél : +33 1 49 93 19 18 Fax : +33 1 49 93 19 50
Ind. issue	Date	Auteur drawn by	N° MODIF n°modif	Raison de la MODIFICATION Reason for modification	N° BED																																								
O	301001	SD	01/461	Modif marquage																																									
N	101100	SD	00/287	Chgt marquage																																									
M	190900	DB	00/399	sans PQ																																									
L	240699	DB	99/414	sans PQ 012																																									
K	230499	DB		voir nomenclature																																									
A	070597	GR		Création PSR 1321/5																																									
Ref: 131175			PAGE 1/1																																										