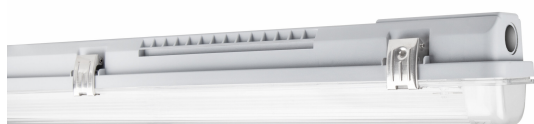


# FICHE PRODUIT

## DP HOUSING 600 P 1XLAMP IP65

DAMP PROOF HOUSING GEN 3 | Luminaire résistant à l'humidité pour LEDTUBE T8 avec connecteur de luminaire sans outil



### Zones d'application

- Parkings, entrepôts, zones de production
- Parkings et passages souterrains
- Garages

### Avantages du produit

- Installation facile et rapide
- Précâblé pour une installation facile des tubes LED
- Installation sans outil
- Boîtier robuste
- Solution durable grâce aux sources lumineuses interchangeables
- Garantie de 5 ans

### Caractéristiques du produit

- Corps de luminaire, disponible pour 1 ou 2 tubes LED T8
- Convient pour TUBE LED T8 EM et TUBE LED T8 CONNECTED
- Type de protection : IP65
- Fusible électrique intégré



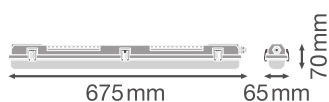
## DONNÉES TECHNIQUES

## DONNÉES ÉLECTRIQUES

Tension nominale	220...240 V
Fréquence du réseau	50...60 Hz
Classe de protection	II

## DIMENSIONS ET POIDS

Longueur	675,00 mm
Largeur	65,00 mm
Hauteur	70,00 mm
Poids du produit	420,00 g



DP HOUSING 600 P 1XLAMP IP65

## Matériau &amp; couleurs

Couleur du produit	Gris
Couleur du teinte	Gris
Matériau de corps	Polycarbonate (PC)
Matériau de fermeture	Polycarbonate (PC)
Matière de la surface émettrice.	Polycarbonate (PC)
Test au fil incand. selon CEI 60695-2-12	850 °C
Teneur en mercure	0.0 mg

## APPLICATION &amp; MONTAGE

Plage de température ambiante	-30...+40 °C
Plage de température de stockage	-20...+80 °C

Type de connexion	Screwless terminal, 3-Pole (N, E, L)
Type de protection	IP65
Indice de protec. IK (résist. aux [PIM])	IK08
Gradable	Non
Montage	Surface
Emplacement montage	Plafond
Application	Indoor
Avec source de lumière	Non
Référence de la douille	G13







## CERTIFICATS ET NORMES



Normes	CE / TÜV Rheinland / EAC / UKCA
Température de surface limitée	Non
Résistance aux chocs de balle	Non

## ÉQUIPEMENT / ACCESSOIRES

- Tous les accessoires nécessaires sont inclus
- Kit de câblage traversant disponible

## TÉLÉCHARGEMENTS

Documents et certificats		Document name
	User instruction	DP HOUSING
	Packaging insert	LI DP HOUSING
	Declarations Of Conformity CE	DP HOUSING
	Declarations Of Conformity UKCA	DP HOUSING
Photométrie et fichiers pour études d'éclairage		Document name
	IES file (IES)	DP HOUSING 600 P 1xL IP65 incl LEDTUBE CON P 7,5W
	LDT file (Eulumdat)	DP HOUSING 600 P 1xL IP65 incl LEDTUBE CON P 7,5W

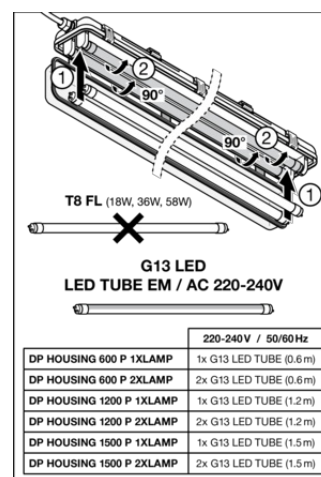
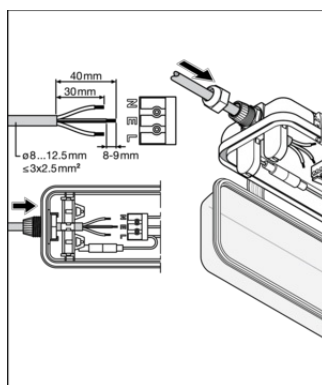
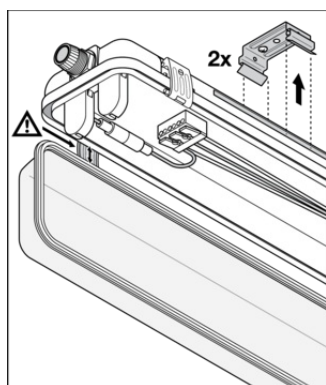
Fichiers CAD/BIM	Document name
 BIM_Revit_3D	Damp Proof Housing G3
 CAD_STEP_3D	DP HOUSING 600 P 1XLAMP IP65

## DONNÉES LOGISTIQUES

Code produit	Unité d'emballage (Pièces/Unité)	Dimensions (longueur x largeur x hauteur)	Poids approximatif	Volume
4099854118050	Etui carton fermé 1	68 mm x 663 mm x 75 mm	531.00 g	3.38 dm <sup>3</sup>
4099854118067	Carton de regroupement 10	678 mm x 148 mm x 387 mm	6379.00 g	38.83 dm <sup>3</sup>

Le code produit mentionné décrit la petite quantité d'unité qui peut être commandée. Une unité peut contenir un ou plusieurs produits. Lorsque vous passez la commande, merci de bien vouloir entrer une unité ou un multiple d'une unité.

## DÉTAILS COMPLÉMENTAIRES



## Références / Liens

– Plus d'informations sur la garantie sous [www.ledvance.fr/garantie](http://www.ledvance.fr/garantie)

## AVERTISSEMENT

Sous réserve de modifications. Sauf erreur ou omission. Veuillez à toujours utiliser la version la plus récente.