

RC-12P1N12Q1EP - Connecteur d'appareil face arrière



1615930

<https://www.phoenixcontact.com/fr/produits/1615930>

Veillez tenir compte du fait que les données affichées dans ce document PDF proviennent de notre catalogue en ligne. Vous trouverez les données complètes dans la documentation utilisateur. Nos conditions générales d'utilisation des téléchargements sont applicables.



M23, Connecteur d'appareil face arrière, série: RC, droit, blindé: oui, Verrouillage à vis, Nombre de pôles: 12, Sens de rotation: standard, type de contact: Mâle, Cône de soudage, Joint torique axial, Fixation centrale, Epaisseur de paroi min.: 0,8 mm, Epaisseur de paroi max.: 6,5 mm, détrompage: N, Produit de remplacement selon RoHS II sans exception 6c (Pb < 0,1 %) référence : 1243002

Données commerciales

Référence	1615930
Conditionnement	12 Unité(s)
Commande minimum	12 Unité(s)
Remarque	Fabrication à la commande (pas de reprise)
Clé de vente	ABRAFJ
Product key	ABRAFJ
GTIN	4046356882996
Poids par pièce (emballage compris)	125,42 g
Poids par pièce (hors emballage)	92,52 g
Numéro du tarif douanier	85366990
Pays d'origine	DE

RC-12P1N12Q1EP - Connecteur d'appareil face arrière



1615930

<https://www.phoenixcontact.com/fr/produits/1615930>

Caractéristiques techniques

Propriétés du produit

Type de produit	Connecteur circulaire (côté câble)
-----------------	------------------------------------

Connecteur

Corps isolant

Détrompage	N
Cycles d'enfichage	100
Type de raccordement	Cône de soudage
Type de contact	Mâle
Application	Signal
Nombre de pôles	12
Sens de rotation	standard
Enfichable	12
Diamètre de contact Contacts de puissance	1 mm
Section de cordon Contacts de puissance min.	0,08 mm ²
Section de cordon Contacts de puissance max.	1 mm ²
Courant de référence Contacts de puissance	8 A
Tension de référence	48 V AC 74 V DC
Tension de choc assignée	1,5 kV
Catégorie de surtension	III
Degré de pollution	3

Boîtier

Conseil pour commander:	Commander séparément les éléments de contact et fixation de câble/accessoires de blindage
Matériau du boîtier	Métal
Mode de verrouillage	Verrouillage à vis
Presse-étoupe Pg	sans
Indice de protection (enfiché)	IP67
Type de filetage	M23

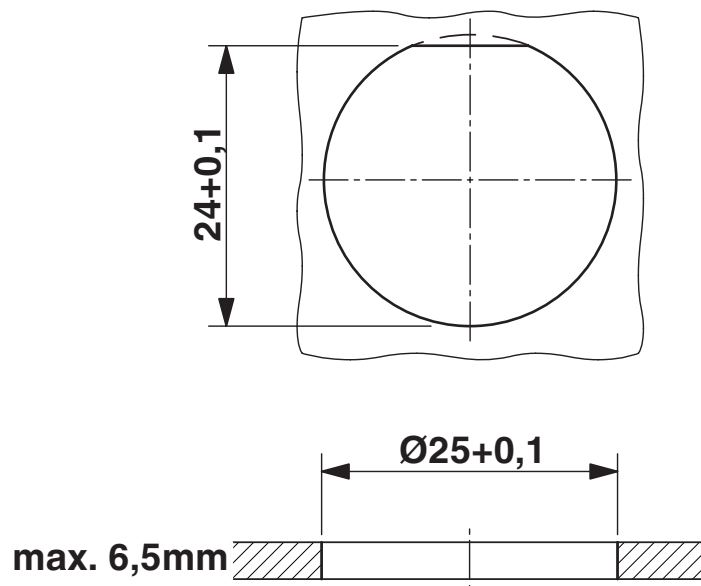
RC-12P1N12Q1EP - Connecteur d'appareil face arrière

1615930

<https://www.phoenixcontact.com/fr/produits/1615930>

Dessins

Dessin coté

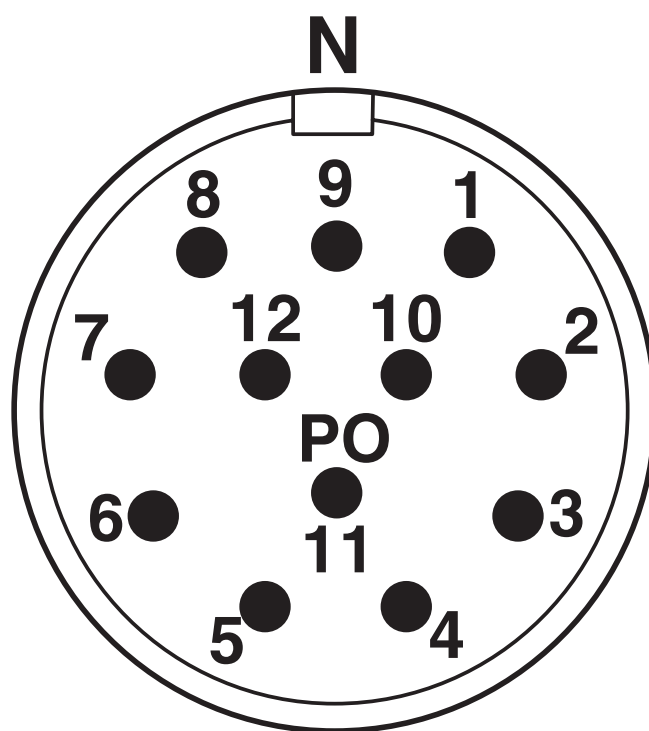


RC-12P1N12Q1EP - Connecteur d'appareil face arrière

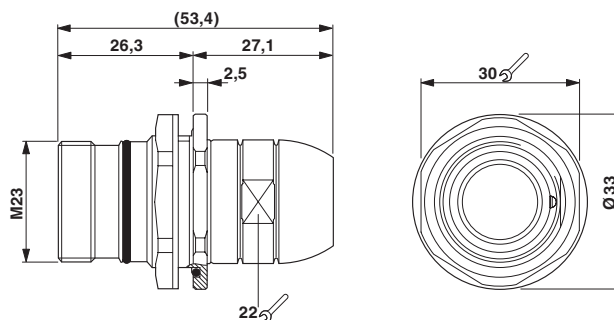
1615930

<https://www.phoenixcontact.com/fr/produits/1615930>

Dessin schématique



Dessin coté



RC-12P1N12Q1EP - Connecteur d'appareil face arrière



1615930

<https://www.phoenixcontact.com/fr/produits/1615930>

Classifications

ECLASS

ECLASS-11.0	27440102
ECLASS-12.0	27440116
ECLASS-13.0	27440116

ETIM

ETIM 8.0	EC002635
----------	----------

UNSPSC

UNSPSC 21.0	39121400
-------------	----------

RC-12P1N12Q1EP - Connecteur d'appareil face arrière



1615930

<https://www.phoenixcontact.com/fr/produits/1615930>

Conformité environnementale

REACH SVHC	Lead 7439-92-1
China RoHS	Période d'utilisation conforme (EFUP) : 50 ans
	Vous trouverez des informations sur les substances dangereuses dans la déclaration du fabricant dans l'onglet « Téléchargements »

Phoenix Contact 2023 © - Tous droits réservés
<https://www.phoenixcontact.com>

PHOENIX CONTACT SAS
52 Boulevard de Beaubourg Emerainville
77436 Marne La Vallée Cedex 2 France
+33 (0) 1 60 17 98 98
documentation@phoenixcontact.fr