

VS-09-IBS-ST - Connecteur D-SUB



1689271

<https://www.phoenixcontact.com/fr/produits/1689271>

Veillez tenir compte du fait que les données affichées dans ce document PDF proviennent de notre catalogue en ligne. Vous trouverez les données complètes dans la documentation utilisateur. Nos conditions générales d'utilisation des téléchargements sont applicables.

Connecteur D-SUB, indice de protection: IP20, nombre de pôles: 9, matériau: Plastique, type de raccordement: Raccordement vissé, section raccordable: AWG 26- 20, sortie du câble: incliné, taille de boîtier: 1, coloris: gris, INTERBUS



Données commerciales

Référence	1689271
Conditionnement	1 Unité(s)
Commande minimum	1 Unité(s)
Clé de vente	ABNCBA
Product key	ABNCBA
Page catalogue	Page 444 (C-2-2019)
GTIN	4017918892746
Poids par pièce (emballage compris)	91,9 g
Poids par pièce (hors emballage)	91,9 g
Numéro du tarif douanier	85369010
Pays d'origine	DE

VS-09-IBS-ST - Connecteur D-SUB



1689271

<https://www.phoenixcontact.com/fr/produits/1689271>

Caractéristiques techniques

Propriétés du produit

Type	D-SUB
Type de produit	Connecteur de données (côté câble)
Type de capteur	INTERBUS
Nombre de pôles	9
Enfichable	D-SUB
Application	INTERBUS
Nombre de sorties de câble	2
Version	Mâle
Blindé	oui
Sortie du câble	incliné

Propriétés d'isolation

Catégorie de surtension	II
Degré de pollution	2

Propriétés électriques

Tension de référence (III/3)	63 V
Tension de tenue aux chocs assignée	0,5 kV
Courant de référence	1 A
Support de transmission	Cuivre

Caractéristiques de raccordement

Technologie de raccordement

Type de raccordement	Raccordement vissé
Section raccordable AWG	26 ... 20
Section raccordable	0,14 mm ² ... 0,5 mm ²

Indications sur les matériaux

Coloris	gris
Classe d'inflammabilité selon UL 94	V0
Matériau joint d'étanchéité	CR/NBR
Matériau de contact	Alliage de cuivre
Matériau de surface du contact	Or sur nickel
Matériau de porte-contacts	PBTP
Matériau du boîtier	Plastique

Câble/conducteur

Diamètre extérieur du câble ()	5 mm ... 9 mm
Section du câble	0,14 mm ²

Propriétés mécaniques

VS-09-IBS-ST - Connecteur D-SUB



1689271

<https://www.phoenixcontact.com/fr/produits/1689271>

Caractéristiques mécaniques

Cycles d'enfichage	≥ 200
--------------------	-------

Conditions environnementales et de durée de vie

Conditions ambiantes

Indice de protection	IP20
Température ambiante (fonctionnement)	-20 °C ... 70 °C

Montage

Type de raccordement	Raccordement vissé
----------------------	--------------------

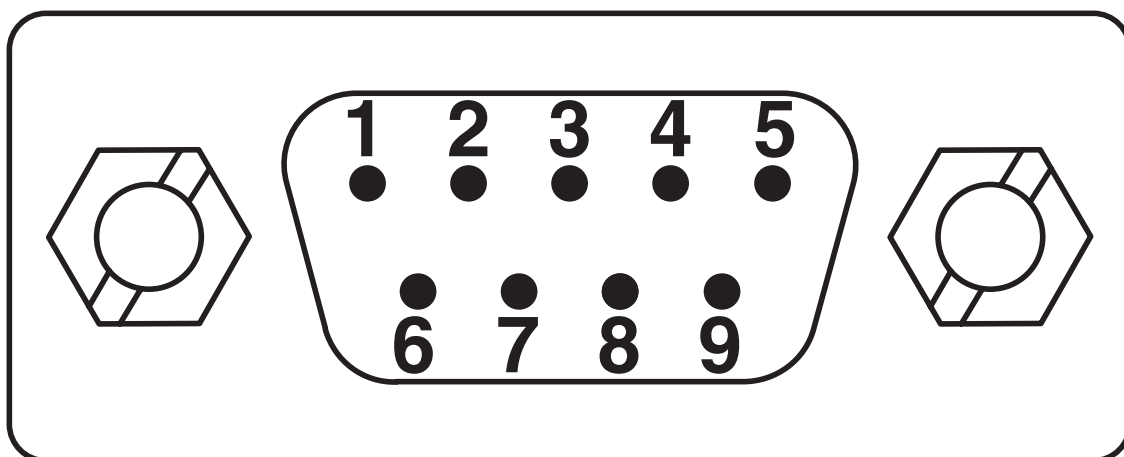
VS-09-IBS-ST - Connecteur D-SUB

1689271

<https://www.phoenixcontact.com/fr/produits/1689271>

Dessins

Dessin schématique



Connecteur mâle D-SUB 09

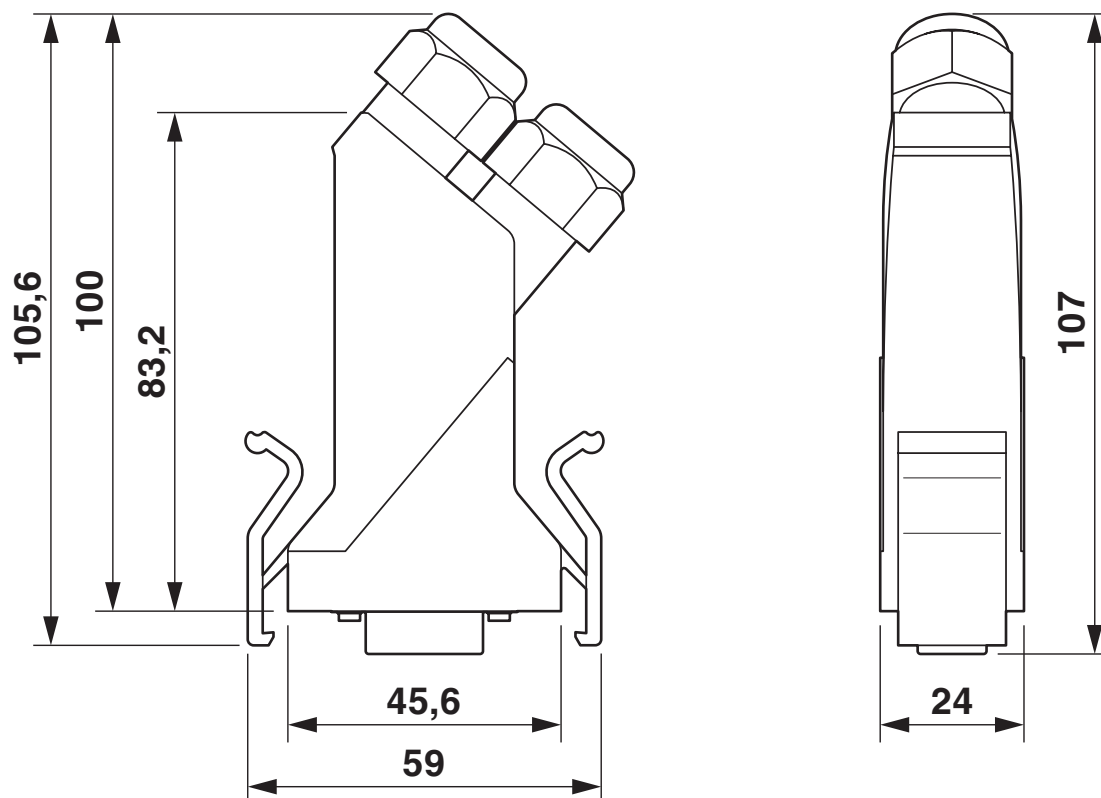
VS-09-IBS-ST - Connecteur D-SUB

1689271

<https://www.phoenixcontact.com/fr/produits/1689271>



Dessin coté



Connecteur SUB-D

VS-09-IBS-ST - Connecteur D-SUB



1689271

<https://www.phoenixcontact.com/fr/produits/1689271>

Classifications

ECLASS

ECLASS-11.0	27440302
ECLASS-13.0	27440302
ECLASS-12.0	27440302

ETIM

ETIM 9.0	EC001132
----------	----------

UNSPSC

UNSPSC 21.0	39121400
-------------	----------

VS-09-IBS-ST - Connecteur D-SUB



1689271

<https://www.phoenixcontact.com/fr/produits/1689271>

Conformité environnementale

REACH SVHC	Lead 7439-92-1
China RoHS	Période d'utilisation conforme (EFUP) : 50 ans
	Vous trouverez des informations sur les substances dangereuses dans la déclaration du fabricant dans l'onglet « Téléchargements »

VS-09-IBS-ST - Connecteur D-SUB

1689271

<https://www.phoenixcontact.com/fr/produits/1689271>



Accessoires

VS-09-SD - Couverture de protection SUB-D

1887086

<https://www.phoenixcontact.com/fr/produits/1887086>

Couvercle de protection SUB-D, matériau: PA, taille de boîtier: 1, coloris: gris



Phoenix Contact 2024 © - Tous droits réservés
<https://www.phoenixcontact.com>

PHOENIX CONTACT SAS
52 Boulevard de Beaubourg Emerainville
77436 Marne La Vallée Cedex 2 France
+33 (0) 1 60 17 98 98
documentation@phoenixcontact.fr