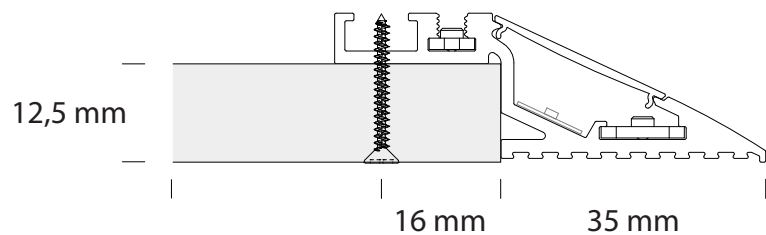


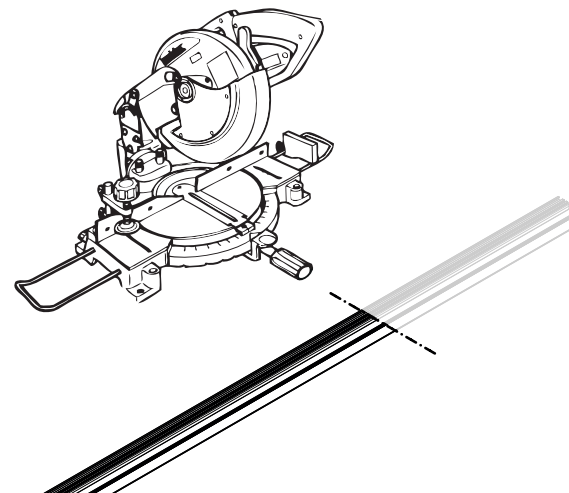
In caso di manutenzione togliere tensione.  
Always switch-off the power supply before carrying out any maintenance.  
Si consiglia di effettuare l'installazione a cura di personale qualificato.  
The installation should be done by qualified personnel.

Alimentazione - Power supply  
220-240V 50/60 Hz

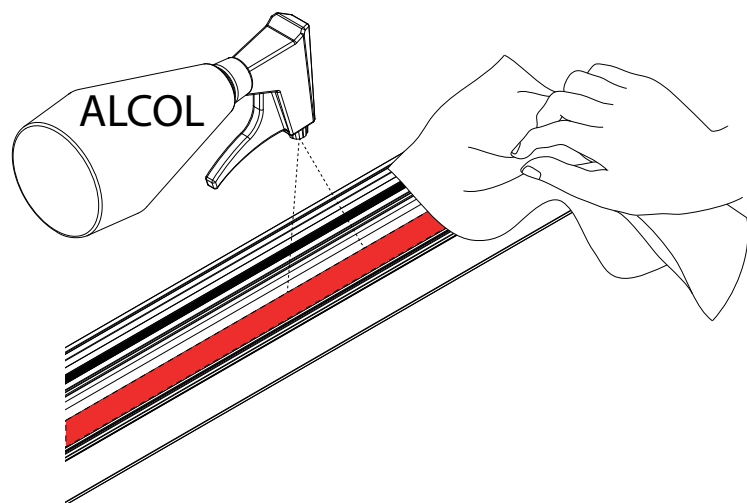
1



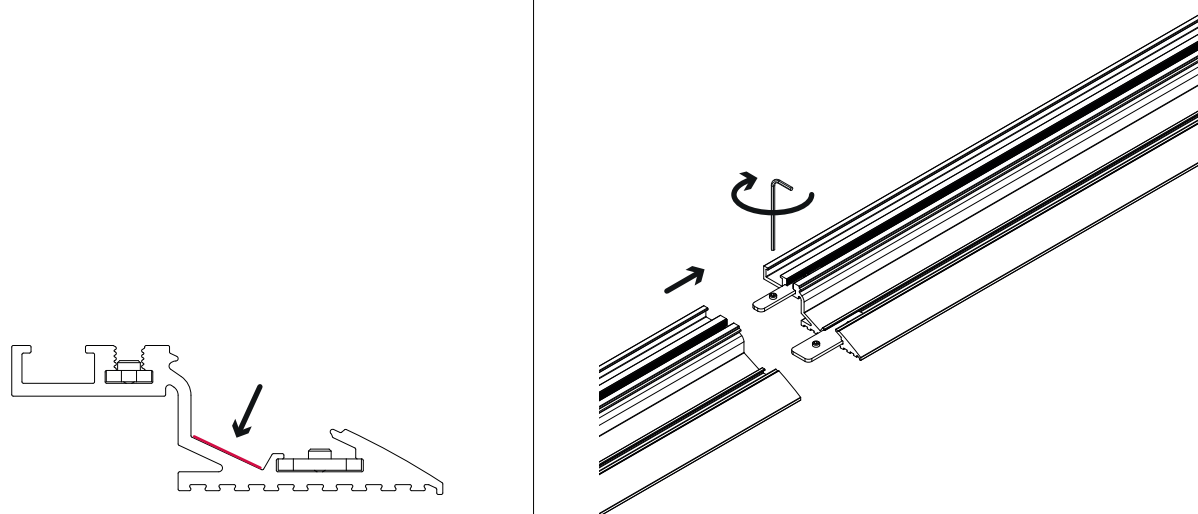
2



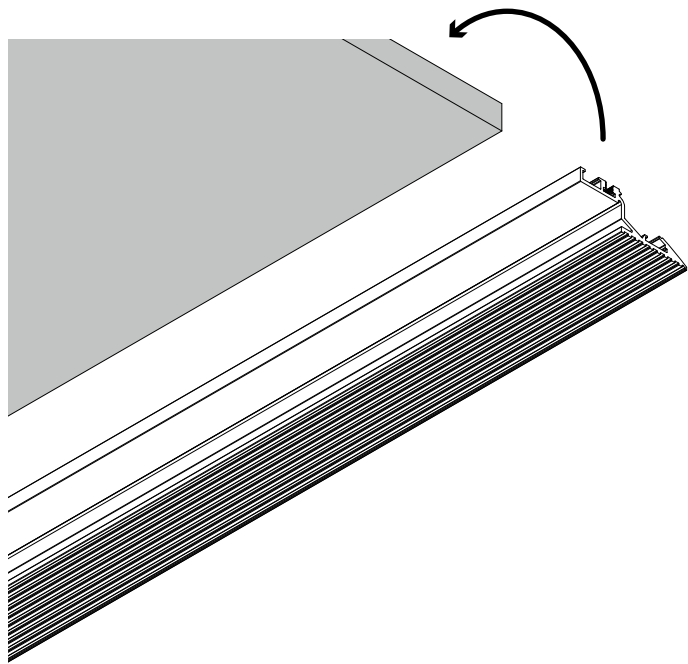
3



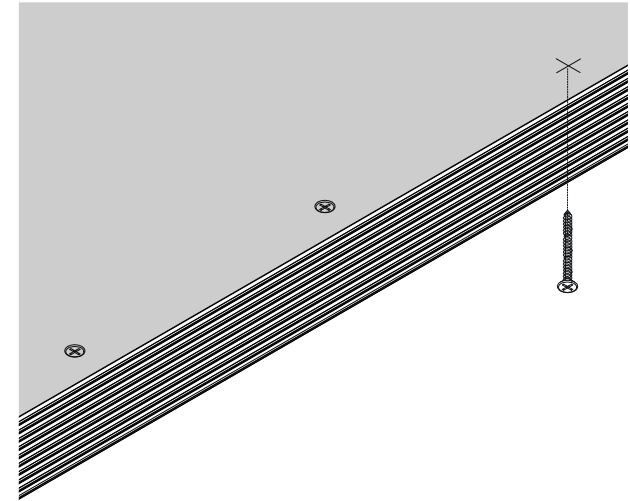
4



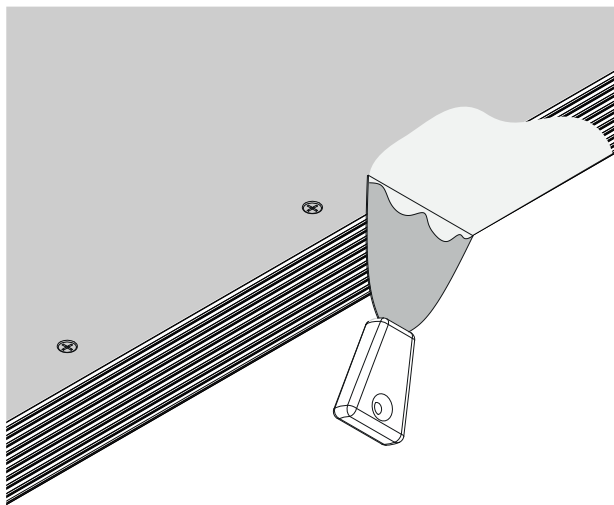
5



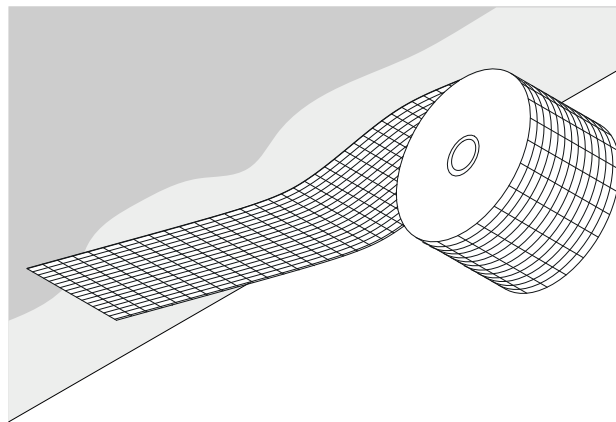
6



7



8



9

