

Équilibrage de débit

11094441
RG GALVA - D125

Le registre RG permet d'équilibrer un réseau circulaire.



Registre RG

PLUS PRODUIT

- motorisable à partir du diamètre 355 mm.

Principes de fonctionnement

L'ouverture et la fermeture du registre du RG se réalisent grâce à la rotation de la poignée située sur un cavalier.

Description produit

Le registre RG équilibre les débits d'un réseau circulaire. Il est muni d'un cavalier haut permettant une isolation rapportée sans recouvrir la poignée.

Domaines d'application

Neuf, Rénovation, Locaux tertiaires

Mise en oeuvre

- en conduit circulaire.

Caractéristiques principales

- acier galvanisé,
- poignée métallique,
- motorisable à partir du diamètre 355 mm grâce au kit platine de motorisation à se procurer séparément.

Services associés

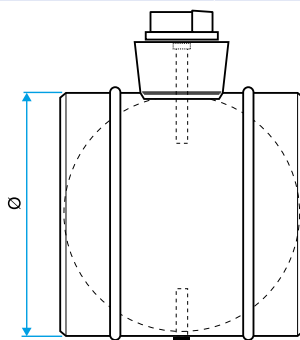
Garantie 2 ans

Données générales

Références	Matière de l'isolant
11094441	-

Données dimensionnelles

Références	H (mm)	L (mm)	Ø (mm)	Poids (kg)
11094441	70	200	125	0,65



Dimensions RG

Équilibrage de débit

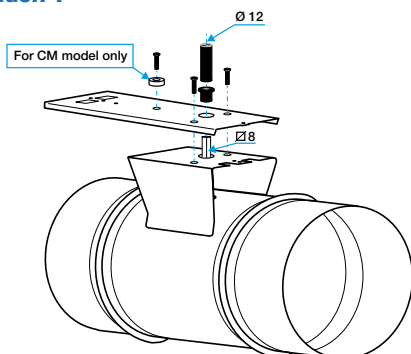
11094441

RG GALVA - D125

Données réglementaires

Références	Classe d'étanchéité à l'air	Classe d'étanchéité à l'air amont / aval
11094441	Sans	Sans

Visuel installation 1



Installation de la platine de motorisation