

# SAC-5P-10,0-924/FR SCO - Câble préconfectionné pour bus



1405984

<https://www.phoenixcontact.com/fr/produits/1405984>

Veillez tenir compte du fait que les données affichées dans ce document PDF proviennent de notre catalogue en ligne. Vous trouverez les données complètes dans la documentation utilisateur. Nos conditions générales d'utilisation des téléchargements sont applicables.



Câble préconfectionné pour bus, CANopen<sup>®</sup>, DeviceNet<sup>™</sup>, 5-pôles, blindé, extrémité libre, sur Connecteur femelle coudé M12, détrompage: A, longueur de câble: 10 m, Connecteur non blindé

## Données commerciales

Référence	1405984
Conditionnement	1 Unité(s)
Commande minimum	50 Unité(s)
Clé de vente	BF1IHE
Product key	BF1IHE
GTIN	4046356800440
Poids par pièce (emballage compris)	622,3 g
Poids par pièce (hors emballage)	604 g
Numéro du tarif douanier	85444290
Pays d'origine	US

# SAC-5P-10,0-924/FR SCO - Câble préconfectionné pour bus



1405984

<https://www.phoenixcontact.com/fr/produits/1405984>

## Caractéristiques techniques

### Propriétés du produit

Type de produit	Câble de données préconfectionné
Type de capteur	CANopen <sup>®</sup>
Nombre de pôles	5
Application	Câbles US, standard
Nombre de sorties de câble	1
Blindé	oui
Détrompage	A

### Propriétés d'isolation

Catégorie de surtension	II
Degré de pollution	3

### Interfaces

Système de bus	CANopen <sup>®</sup> /DeviceNet <sup>™</sup>
Type de signal/catégorie	CANopen <sup>®</sup> DeviceNet <sup>™</sup>

### Signalisation

Affichage d'état	Non
Présence d'un affichage d'état	Non

### Propriétés électriques

Résistance de contact	≤ 5 mΩ
Résistance d'isolement	≥ 100 MΩ
Tension nominale U <sub>N</sub>	48 V AC 60 V DC
Intensité nominale I <sub>N</sub>	4 A
Support de transmission	Cuivre

### Indications sur les matériaux

Classe d'inflammabilité selon UL 94	HB
Matériau du joint	NBR
Matériau de surface de prise	TPU, ignifuge, autoextinguible
Matériau de contact	CuSn
Matériau de surface du contact	Ni/Au
Matériau de porte-contacts	TPU GF
Matériau du raccordement vissé	Zinc moulé sous pression, nickelé

### Connecteur

#### Raccordement 1

Type	extrémité libre
------	-----------------

# SAC-5P-10,0-924/FR SCO - Câble préconfectionné pour bus



1405984

<https://www.phoenixcontact.com/fr/produits/1405984>


## Raccordement 2

Type	Connecteur femelle coudé M12
Nombre de pôles	5
Type de codage	A (Standard)
Nombre de pôles	5

## Câble/conducteur

Longueur du câble	10 m
-------------------	------

## CANopen<sup>®</sup>/DeviceNet<sup>™</sup>, PVC, gris [924]

Dessin coté	
Poids de gaine	64,51 kg/km
Style UL AWM	2464 (80 °C / 300 V)
Nombre de pôles	4
Blindé	oui
Type	CANopen <sup>®</sup> /DeviceNet <sup>™</sup> , PVC, gris [924]
Structure du conducteur	2xAWG22 (signal) + 2xAWG22 (puissance)
Durée du parcours du signal	4,46 ns/m
Structure du conducteur ligne de signal	19x 0,15 mm
AWG ligne de signaux	22
Section de câble	2x 0,34 mm <sup>2</sup> (Ligne de signal) 2x 0,34 mm <sup>2</sup> (Alimentation)
Diamètre de fil avec isolant	1,27 mm ±0,05 mm (Ligne de signal) 2,24 mm ±0,13 mm (Alimentation)
Diamètre extérieur du câble	6,9 mm ±0,13 mm
Gaine extérieure, matériau	PVC
Gaine extérieure, coloris	gris
Matériau conducteur	Cordon Cu nu
Matériau isolant de fil	PE moussé (Ligne de signal) PVC (Alimentation)
Fil, coloris	rouge-noir, bleu-blanc
Câblage par paire	2 fils par paire
Type de blindage de paire	Film en aluminium revêtu de plastique, face intérieure en aluminium
Câblage total	2 paires autour d'un cordon de repère au milieu en direction de l'âme
Résistance d'isolement	≥ 59,38 Ω*m (Ligne de signal)

# SAC-5P-10,0-924/FR SCO - Câble préconfectionné pour bus



1405984

<https://www.phoenixcontact.com/fr/produits/1405984>

	≥ 57,41 GΩ*km (Alimentation)
Impédance d'onde	120 Ω ±12 Ω
Capacité en service	nom. 78,74 pF (par mètre)
Rayon de courbure minimum, position flexible	15 x D
Effet d'écran	0,95 dB (f = 125 kHz)
	1,64 dB (f = 500 kHz)
	2,3 dB (f = 1 MHz)
Résistance à la propagation des flammes	FT4
Résistance à l'huile	oui
Résistance spéciale	résistant aux UV
Propriétés particulières	Câble Instrumentation Tray Cable (ITC) et Power-Limited Tray Cable (PLTC) conforme aux normes UL
Température ambiante (fonctionnement)	-30 °C ... 75 °C (câble, pose fixe)

## Conditions environnementales et de durée de vie

### Conditions ambiantes

Indice de protection	IP65
	IP67
	IP68
Température ambiante (fonctionnement)	-25 °C ... 90 °C (connecteur mâle / femelle)

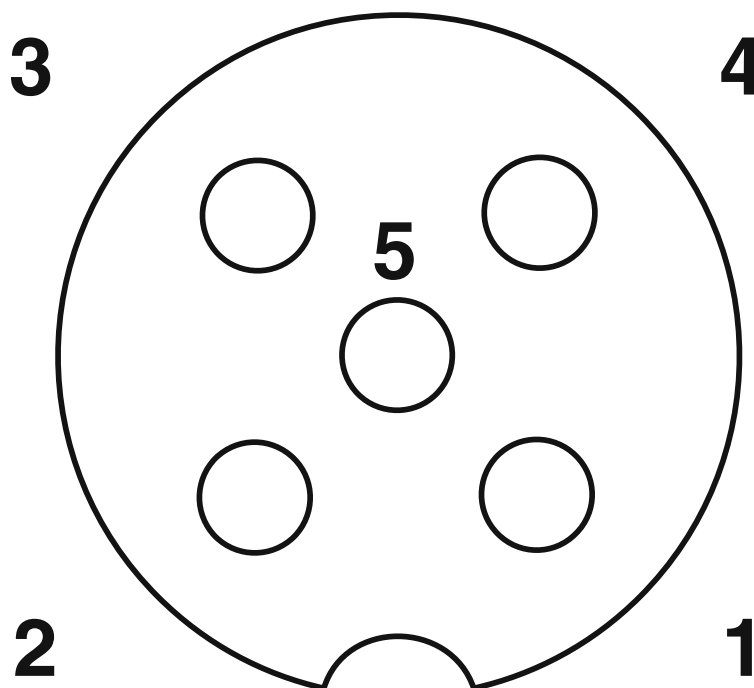
# SAC-5P-10,0-924/FR SCO - Câble préconfectionné pour bus

1405984

<https://www.phoenixcontact.com/fr/produits/1405984>

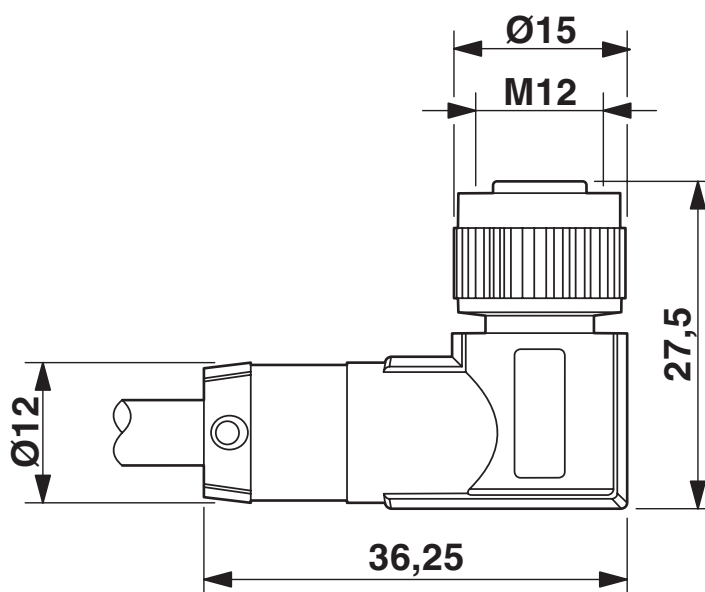
## Dessins

Dessin schématique



Brochage connecteur femelle M12, 5 pôles, détrompage A, vue côté femelle

Dessin coté



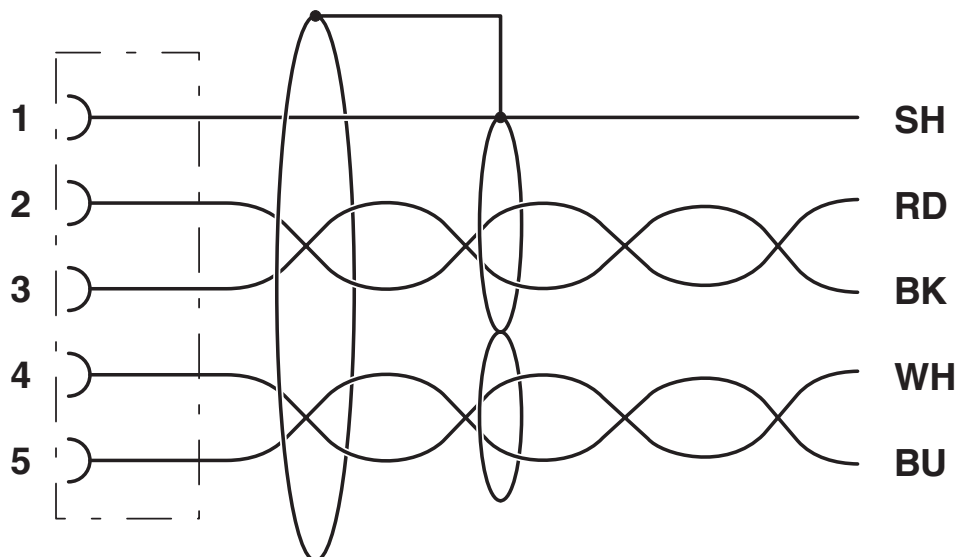
Connecteur femelle M12 x 1, coudé

# SAC-5P-10,0-924/FR SCO - Câble préconfectionné pour bus

1405984

<https://www.phoenixcontact.com/fr/produits/1405984>

Schéma de connexion



# SAC-5P-10,0-924/FR SCO - Câble préconfectionné pour bus



1405984

<https://www.phoenixcontact.com/fr/produits/1405984>

## Homologations

To download certificates, visit the product detail page: <https://www.phoenixcontact.com/fr/produits/1405984>



### EAC

Identifiant de l'homologation: RU C-DE.BL08.B.00286



### UL Listed

Identifiant de l'homologation: FILE E 221474

	Tension nominale $U_N$	Intensité nominale $I_N$	Section AWG	Section $\text{mm}^2$
	125 V	4 A	-	-



### cUL Listed

Identifiant de l'homologation: FILE E 221474

	Tension nominale $U_N$	Intensité nominale $I_N$	Section AWG	Section $\text{mm}^2$
	125 V	4 A	-	-



### EAC-RoHS

Identifiant de l'homologation: RU D-DE.HB35.B.00387

### cULus Listed

# SAC-5P-10,0-924/FR SCO - Câble préconfectionné pour bus



1405984

<https://www.phoenixcontact.com/fr/produits/1405984>

## Classifications

### ECLASS

ECLASS-11.0	27060307
ECLASS-12.0	27060307
ECLASS-13.0	27060307

### ETIM

ETIM 9.0	EC001855
----------	----------

### UNSPSC

UNSPSC 21.0	26121600
-------------	----------



# SAC-5P-10,0-924/FR SCO - Câble préconfectionné pour bus



1405984

<https://www.phoenixcontact.com/fr/produits/1405984>

## Conformité environnementale

REACH SVHC	Diazene-1,2-dicarboxamide (C,C'-azodi(formamide)) (ADCA) 123-77-3
China RoHS	Période d'utilisation conforme (EFUP) : 50 ans Vous trouverez des informations sur les substances dangereuses dans la déclaration du fabricant dans l'onglet « Téléchargements »

Phoenix Contact 2023 © - Tous droits réservés  
<https://www.phoenixcontact.com>

PHOENIX CONTACT SAS  
52 Boulevard de Beaubourg Emerainville  
77436 Marne La Vallée Cedex 2 France  
+33 (0) 1 60 17 98 98  
[documentation@phoenixcontact.fr](mailto:documentation@phoenixcontact.fr)