

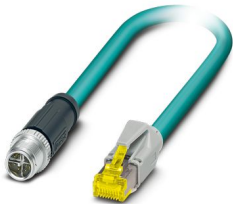
NBC-MSX/10,0-94S/R4AC SCO - Câble de réseau



1453362

<https://www.phoenixcontact.com/fr/produits/1453362>

Veillez tenir compte du fait que les données affichées dans ce document PDF proviennent de notre catalogue en ligne. Vous trouverez les données complètes dans la documentation utilisateur. Nos conditions générales d'utilisation des téléchargements sont applicables.



Câble de réseau, Ethernet CAT6_A, 8-pôles, PE-X exempt d'halogène, noir, blindé, connecteur mâle droit M12 SPEEDCONNEX, détrompage: X, sur connecteur mâle droit RJ45, longueur de câble: 10 m

Données commerciales

Référence	1453362
Conditionnement	1 Unité(s)
Commande minimum	50 Unité(s)
Remarque	Fabrication à la commande (pas de reprise)
Clé de vente	BF1CMJ
Product key	BF1CMJ
GTIN	4063151841737
Poids par pièce (emballage compris)	603 g
Poids par pièce (hors emballage)	574,6 g
Numéro du tarif douanier	85444290
Pays d'origine	PL

Caractéristiques techniques

Propriétés du produit

Type de produit	Câble de données préconfectionné
Type de capteur	Ethernet
Nombre de pôles	8
Blindé	oui
Détrompage	X

Interfaces

Type de signal/catégorie	Ethernet CAT6 _A
--------------------------	----------------------------

Propriétés électriques

Tension nominale U_N	48 V AC
	60 V DC
Intensité nominale I_N	0,5 A
Support de transmission	Cuivre
Propriétés de transmission (catégorie)	CAT6 _A
Impédance d'onde	100 Ω
Résistance max. du conducteur	145 Ω /km

Indications sur les matériaux

Gaine extérieure, matériau	PE-X
Matériau conducteur	Cordon Cu étamé

Connecteur

Raccordement 1

Type	connecteur mâle droit M12 SPEEDCONNEC
Mode de verrouillage	SPEEDCONNEC
Type de codage	X (Données)
Matériau	CuZn (Contact)
	Ni/Au (Surface des contacts)
	PP (Porte-contacts)
	TPU, ignifuge, autoextinguible (Surface de prise)
	Zinc moulé sous pression, nickelé (Raccordement vissé)

Raccordement 2

Type	connecteur mâle droit RJ45
Matériau	CuSn (Contact)
	Ni/Au (Surface des contacts)
	PC (Porte-contacts)
	PA (Boîtiers)

Câble/conducteur

Longueur du câble	10 m
Poids de gaine	59 kg/km
Type	Ethernet BETAtrans [®] application ferroviaire CAT7
Abréviation	94S
Structure de câble	4x2xAWG26/7; S/FTP
Type de signal/catégorie	Ethernet CAT6 _A
Diamètre extérieur du câble	6,6 mm ±0,2 mm
Gaine extérieure, matériau	PE-X
Gaine extérieure, coloris	noir
Diamètre de fil avec isolant	1,05 mm ±0,1 mm
Fil, coloris	blanc-bleu, blanc-orange, blanc-vert, blanc-marron
Section du câble	0,14 mm ²
Matériau conducteur	Cordon Cu étamé
Structure du conducteur ligne de signal	7x 0,16 mm
AWG ligne de signaux	26
Matériel Isolant du fil	PE cellulaire
Câblage par paire	2 fils par paire
Type de blindage de paire	Feuille en polyester recouverte d'alu
Câblage total	4 paires torsadées longitudinalement
Blindage	Tresse en fils de cuivre étamé
Tension nominale câble	125 V AC (U ₀)
Tension d'essai fil/fil	1000 V AC (50 Hz, 1 min.)
Tension d'essai fil/blindage	1000 V AC (50 Hz, 1 min.)
Résistance de la ligne	≤ 145 Ω/km
Résistance d'isolation de la ligne	≥ 5 GΩ*km
Résistance de liaison	5,00 mΩ/m (pour 10 MHz)
Impédance d'onde	100 Ω ±5 Ω (pour 100 MHz)
Capacité en service	44 nF (par kilomètre)
Durée du parcours du signal	4,4 ns/m
Vitesse du signal	0,78 c
Elimination de la puissance perturbatrice	90 dB (jusqu'à 1000 MHz)
Effet d'écran	60 dB (jusqu'à 1000 MHz)
Absence d'halogène	selon EN 50267-2-1 selon EN 60684-2
Résistance à l'huile	selon EN 60684-2, 72 h à 100 °C, IRM 902
Etanche aux fumées	EN 61034-2
Résistance à la propagation des flammes	selon EN 60332-1-2 EN 60332-3-25 selon ISO ISO 14572 5.21 (UN ECE-R 118.01)
Résistance spéciale	résistant aux carburants selon EN 60684-2, 72 h à 100 °C, IRM 903 résistant à l'ozone selon EN 50306-4, 72 h à 40 °C, procédure B, concentration en volume 200 x 10 ⁻⁶
Propriétés particulières	HL1-HL3

1453362

<https://www.phoenixcontact.com/fr/produits/1453362>

Conditions environnementales et de durée de vie

Conditions ambiantes

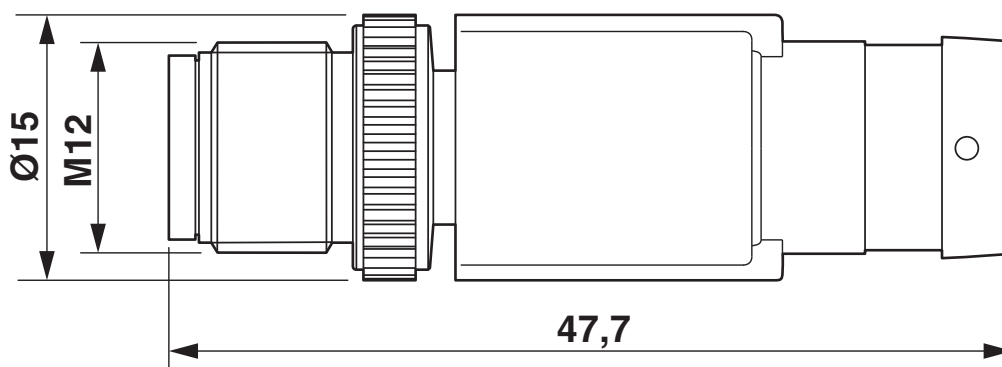
Indice de protection	IP65 (Connecteur M12)
	IP67 (Connecteur M12)
	IP20 (Connecteur RJ45)
Température ambiante (fonctionnement)	-20 °C ... 70 °C (Connecteur RJ45)
Résistance à l'huile	selon EN 60684-2, 72 h à 100 °C, IRM 902

Normes et spécifications

Résistance à la propagation des flammes	selon EN 60332-1-2
	EN 60332-3-25
	selon ISO ISO 14572 5.21 (UN ECE-R 118.01)
Résistance à l'huile	selon EN 60684-2, 72 h à 100 °C, IRM 902
Étanche aux fumées	EN 61034-2
Résistance spéciale	résistant aux carburants selon EN 60684-2, 72 h à 100 °C, IRM 903
	résistant à l'ozone selon EN 50306-4, 72 h à 40 °C, procédure B, concentration en volume 200×10^{-6}

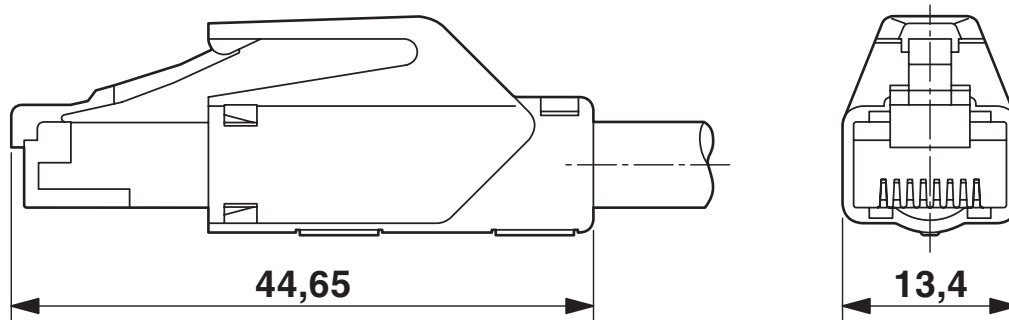
Dessins

Dessin coté



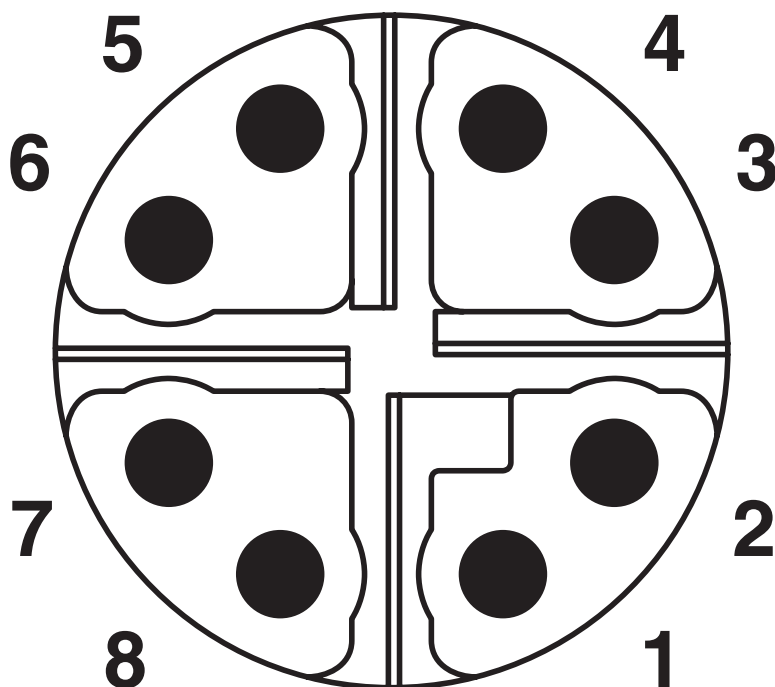
Connecteur mâle M12 x 1, droit, blindé

Dessin coté



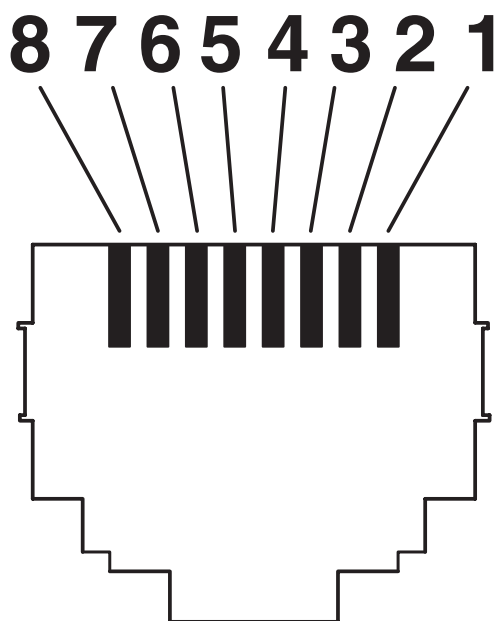
Connecteur RJ45, IP20

Dessin schématique



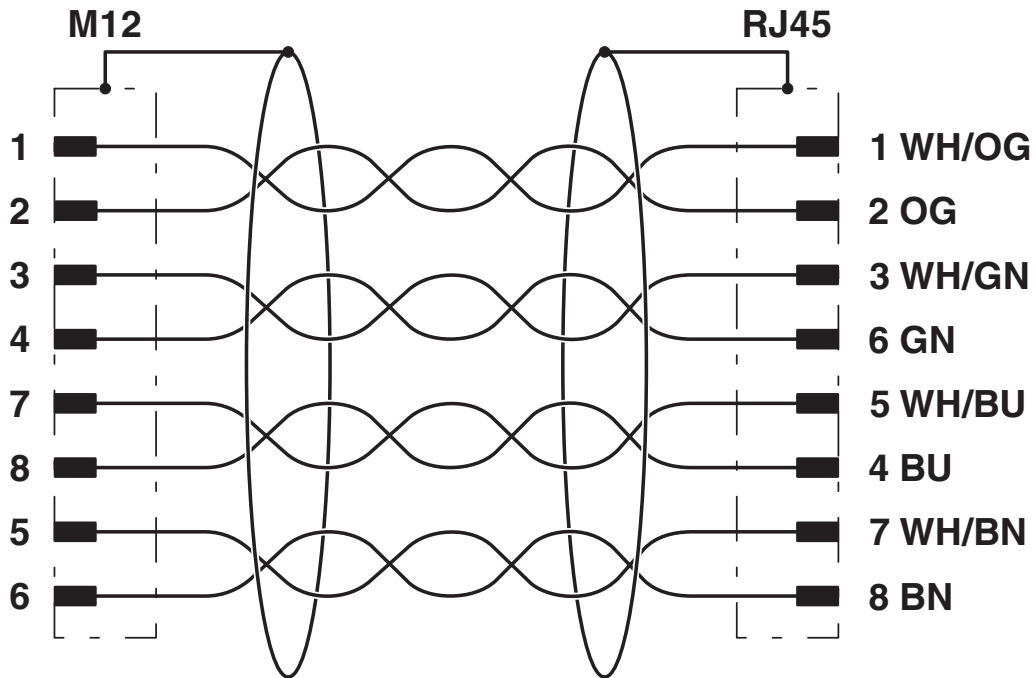
Nombre de pôles M12 mâle, 8 pôles, détrompage X, vue côté mâle

Dessin schématique



Nombre de pôles connecteur mâle RJ45

Schéma de connexion



1453362

<https://www.phoenixcontact.com/fr/produits/1453362>

Classifications

ECLASS

ECLASS-11.0	27060307
ECLASS-12.0	27060307
ECLASS-13.0	27060307

ETIM

ETIM 9.0	EC001855
----------	----------

1453362

<https://www.phoenixcontact.com/fr/produits/1453362>

Conformité environnementale

REACH SVHC

Lead 7439-92-1

Phoenix Contact 2024 © - Tous droits réservés

<https://www.phoenixcontact.com>

PHOENIX CONTACT SAS

52 Boulevard de Beaubourg Emerainville

77436 Marne La Vallée Cedex 2 France

+33 (0) 1 60 17 98 98

documentation@phoenixcontact.fr