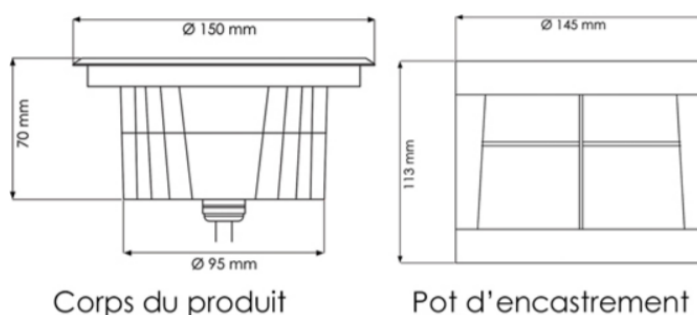


BF-UL12WW

Gamme Gardenia

Encastré de sol

Retrouvez l'ensemble de nos fiches produits sur www.bf-light.com



Caractéristiques techniques

- **Design et finition**
Matériaux : Inox 316 L / PVC
Couleur : Inox / Noir
- **Spécificités techniques**
Température de couleur : 3000°K
Faisceau : 120°
Flux lumineux : 1575 lm
Puissance : 12W
Indices de protection : IP67
Dimmable : non
Durée de vie : 50 000 heures
Alimentation : AC100-240V
Classement énergétique : A++
- **Dimensions et poids du produit**
Voir schéma au-dessus
Poids : 1365 g
- **Divers**
Résiste à 3,5 Tonnes (roulant)
Garantie 3 ans
- **Accessoires inclus**
 - Connecteur étanche
 - 1 mètre de câble HO5RN-F – 3G075mm²
 - Pot d'encastrement



Pour l'installation de ce produit en encastré de sol, merci de respecter nos « Préconisations d'installations des encastrés de sol » document téléchargeable ou consultable depuis notre site internet.