

# QPD P3PE2,5 9-14 GYGY - Connecteur



1423969

<https://www.phoenixcontact.com/fr/produits/1423969>

Veillez tenir compte du fait que les données affichées dans ce document PDF proviennent de notre catalogue en ligne. Vous trouverez les données complètes dans la documentation utilisateur. Nos conditions générales d'utilisation des téléchargements sont applicables.



Connecteur, Raccordement QUICKON, nombre de pôles: 3+PE, 690 V, 20 A, gris, avec écrou QUICKON, diamètre extérieur du câble: 9 mm ... 14 mm

## Avantages

- Innovant et économique en temps - le raccordement rapide QUICKON pour économiser jusqu'à 80 % du temps lors du raccordement sur place
- Grande robustesse : boîtiers disponibles avec des indices de protection IP68/IP69K et IK07 pour une plage d'utilisation étendue
- Raccordement sécurisé par détrompage mécanique, pour éviter les erreurs d'enfichage et pour la protection contre les contacts avec les doigts selon DIN EN 0105
- Convivialité - les connecteurs permettent un échange plus rapide des appareils, et les câbles prééquipés facilitent la mise en service

## Données commerciales

|                                     |               |
|-------------------------------------|---------------|
| Référence                           | 1423969       |
| Conditionnement                     | 1 Unité(s)    |
| Commande minimum                    | 1 Unité(s)    |
| Clé de vente                        | BF6BBB        |
| Product key                         | BF6BBB        |
| GTIN                                | 4055626365879 |
| Poids par pièce (emballage compris) | 49,7 g        |
| Poids par pièce (hors emballage)    | 48 g          |
| Numéro du tarif douanier            | 85366990      |
| Pays d'origine                      | PL            |

## Caractéristiques techniques

### Propriétés du produit

|                                  |                           |
|----------------------------------|---------------------------|
| Type                             | QPD 4x2,5                 |
| Type de produit                  | Connecteur d'installation |
| Gamme de produits                | QPD                       |
| Nombre de pôles                  | 4                         |
| Enfichable                       | 3+PE                      |
| Repérage des points de connexion | 1, 2, 3, PE               |
| Nombre de raccordements par pôle | 1                         |
| Série                            | QPD                       |
| Détrompage                       | Languette de détrompage   |

### Propriétés d'isolation

|                         |     |
|-------------------------|-----|
| Catégorie de surtension | III |
| Degré de pollution      | 3   |

### Propriétés électriques

|                                    |                      |
|------------------------------------|----------------------|
| Tension de choc assignée (II/2)    | 6 kV                 |
| Tension de choc assignée (III/2)   | 6 kV                 |
| Tension de choc assignée (III/3)   | 6 kV                 |
| Courant de référence               | 20 A                 |
| Résistance de contact              | < 4 mΩ               |
| Tension de dimensionnement (II/2)  | 1000 V               |
| Tension de dimensionnement (III/2) | 690 V                |
| Tension de référence (III/3)       | 690 V                |
| Tension nominale $U_N$             | 690 V AC<br>690 V DC |
| Intensité nominale $I_N$           | 20 A                 |

### Caractéristiques de raccordement

#### Technologie de raccordement

|   |                      |
|---|----------------------|
| Technologie de raccordement                       | Raccordement QUICKON |
| Mode de raccordement intérieur                    | Raccordement IDC     |
| Nombre de raccordements de câbles de même section | max. 10              |

#### Raccordement du conducteur

|                                 |   |
|---------------------------------|---|
| Section raccordable souple      | 1 mm <sup>2</sup> ... 2,5 mm <sup>2</sup> |
| Section raccordable rigide      | 1 mm <sup>2</sup> ... 2,5 mm <sup>2</sup> |
| Section raccordable AWG         | 16 ... 14                                 |
| Couple de serrage écrou-chapeau | 7 Nm                                      |

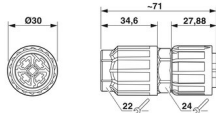
### Dimensions

# QPD P3PE2,5 9-14 GYGY - Connecteur



1423969

<https://www.phoenixcontact.com/fr/produits/1423969>

|             |  |
|-------------|--|
| Dessin coté |  |
| Largeur     | 30 mm  |
| Hauteur     | 30 mm  |
| Longueur    | 71 mm  |
| Diamètre    | 30 mm  |

## Indications sur les matériaux

|          |    |
|----------|----|
| Matériau | PA |
|----------|----|

## Câble/conducteur

|   |                                      |
|---|--------------------------------------|
| Structure du cordon selon VDE 0295 / plus petit diamètre de fil | VDE 0295 classe 1 à 6 / min. 0,15 mm |
| Diamètre extérieur du câble ( )                                 | 9 mm ... 14 mm                       |
| Diamètre de fil avec isolation                                  | 2 mm ... 3,6 mm                      |
| Repérage des points de connexion                                | 1, 2, 3, PE                          |
| Matériel Isolant du fil   | PVC / PE / TPE / caoutchouc          |
| Absence d'halogène  | oui                                  |

## Propriétés mécaniques

### Caractéristiques mécaniques

|                    |         |
|--------------------|---------|
| Cycles d'enfichage | max. 50 |
|--------------------|---------|

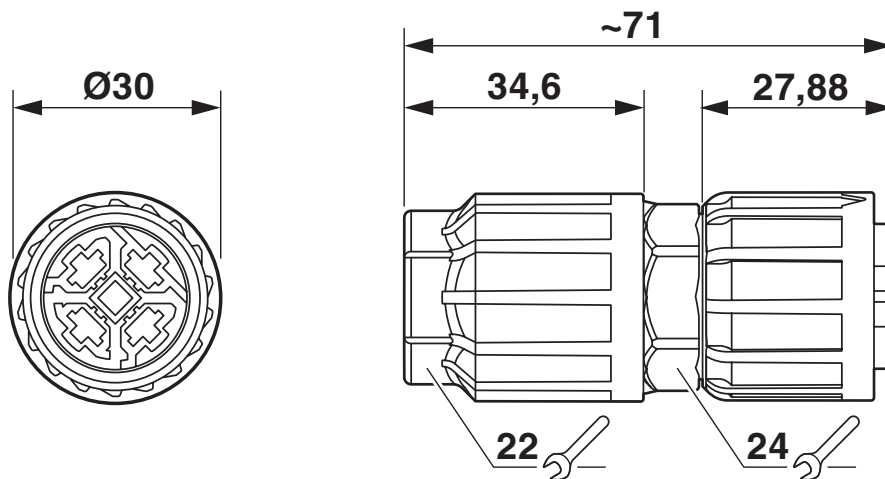
## Conditions environnementales et de durée de vie

### Conditions ambiantes

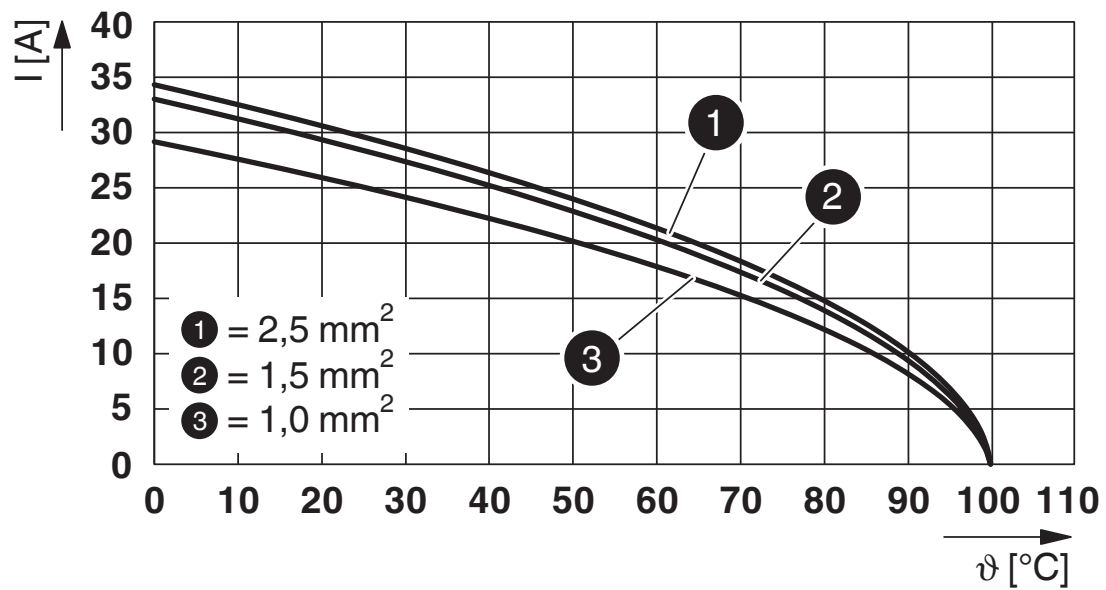
|   |                   |
|---|-------------------|
| Indice de protection                      | IP66              |
|   | IP68 (2 m / 24 h) |
|   | IP69K             |
| Température ambiante (fonctionnement)     | -40 °C ... 100 °C |
| Température lors du raccordement          | -5 °C ... 50 °C   |
| Température ambiante (stockage/transport) | -40 °C ... 100 °C |

## Dessins

Dessin coté



Diagramme



Courbe de derating

# QPD P3PE2,5 9-14 GYGY - Connecteur



1423969

<https://www.phoenixcontact.com/fr/produits/1423969>

## Homologations

To download certificates, visit the product detail page: <https://www.phoenixcontact.com/fr/produits/1423969>



### IECEE CB Scheme

Identifiant de l'homologation: DE1-65875



### VDE Zeichengenehmigung

Identifiant de l'homologation: 40029149

|                                | Tension nominale $U_N$ | Intensité nominale $I_N$ | Section AWG | Section $\text{mm}^2$ |
|--------------------------------|------------------------|--------------------------|-------------|-----------------------|
| Conducteurs souples uniquement | 400 V                  | 20 A                     | -           | 1,5 - 2,5             |
| Conducteurs rigides uniquement | 690 V                  | 20 A                     | -           | 1,5 - 2,5             |



### UL Listed

Identifiant de l'homologation: E468743

|  | Tension nominale $U_N$ | Intensité nominale $I_N$ | Section AWG | Section $\text{mm}^2$ |
|--|------------------------|--------------------------|-------------|-----------------------|
|  | 600 V                  | 15 A                     | -           | - 14                  |



### cUL Listed

Identifiant de l'homologation: E468743

|  | Tension nominale $U_N$ | Intensité nominale $I_N$ | Section AWG | Section $\text{mm}^2$ |
|--|------------------------|--------------------------|-------------|-----------------------|
|  | 600 V                  | 15 A                     | - 14        | -                     |

cULus Listed

1423969

<https://www.phoenixcontact.com/fr/produits/1423969>

## Classifications

### ECLASS

|             |          |
|-------------|----------|
| ECLASS-11.0 | 27440605 |
| ECLASS-13.0 | 27440605 |
| ECLASS-12.0 | 27440605 |

### ETIM

|          |          |
|----------|----------|
| ETIM 9.0 | EC002560 |
|----------|----------|

### UNSPSC

|             |          |
|-------------|----------|
| UNSPSC 21.0 | 39121400 |
|-------------|----------|

# QPD P3PE2,5 9-14 GYGY - Connecteur



1423969

<https://www.phoenixcontact.com/fr/produits/1423969>

## Conformité environnementale

China RoHS

Période d'utilisation conforme : illimitée = EFUP-e

Aucune substance dangereuse dépassant les valeurs seuils ;

# QPD P3PE2,5 9-14 GYGY - Connecteur



1423969

<https://www.phoenixcontact.com/fr/produits/1423969>

## Accessoires

### CP QPD 4X2,5 - Languette de détrompage

1425950

<https://www.phoenixcontact.com/fr/produits/1425950>



Profilé de détrompage rouge, s'enfile dans le dôme QUICKKON et le connecteur mâle, positionnable par tranches de 90°.

---

### QPD PSK 5X1,5 - Cache de protection

1414759

<https://www.phoenixcontact.com/fr/produits/1414759>



Cache en plastique pour connecteur QPD , 5x 1,5 mm<sup>2</sup>, IP50.



# QPD P3PE2,5 9-14 GYGY - Connecteur

1423969

<https://www.phoenixcontact.com/fr/produits/1423969>



## SEALING PLUG 14X22 RD - Bouchon de fermeture

1400270

<https://www.phoenixcontact.com/fr/produits/1400270>

Bouchon de fermeture, pour filetage enfichable, coloris: rouge



---

## QSS 22 - Clé à douille

1670206

<https://www.phoenixcontact.com/fr/produits/1670206>

Clé à douille, pour dévisser ou serrer l'écrou borgne de QUICKON, ouverture 22 mm



---

Phoenix Contact 2023 © - Tous droits réservés

<https://www.phoenixcontact.com>

PHOENIX CONTACT SAS

52 Boulevard de Beaubourg Emerainville

77436 Marne La Vallée Cedex 2 France

+33 (0) 1 60 17 98 98

[documentation@phoenixcontact.fr](mailto:documentation@phoenixcontact.fr)