



Accessoires pour ActiLume et OccuSwitch

LRM8118/00 ActiLume Extension Sensor

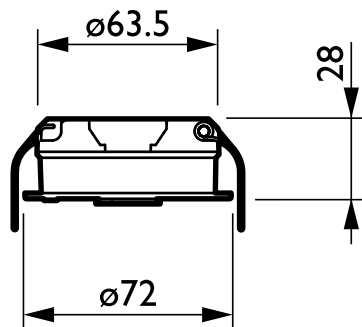
Notre gamme d'accessoires se compose d'interfaces utilisateur, de capteurs, de câbles et bien d'autres, tous compatibles avec la totalité de nos systèmes ainsi que ceux de certains autres fabricants. La gamme inclut également un potentiomètre pouvant être utilisés de manière autonome (pour des ballasts 1-10 V) ou avec notre système Trios. La performance et la capacité des produits varient en fonction du système de gestion auquel ils sont connectés.

Données du produit

Données logistiques			
Code de produit complet	871155973078399	Conditionnement par carton	24
Désignation Produit	LRM8118/00 ACTILUME EXTENSION SENSOR	Code industriel (12NC)	913700324703
Code barre produit (EAN)	8711559730783	Poids net (pièce)	0,043 kg
Code de commande	73078399		
Unité d'emballage	1		

Accessoires pour ActiLume et OccuSwitch

Schéma dimensionnel



Product

LRM8118/00 ACTILUME EXTENSION SENSOR

LRM8118/00 ActiLume Extension Sensor

