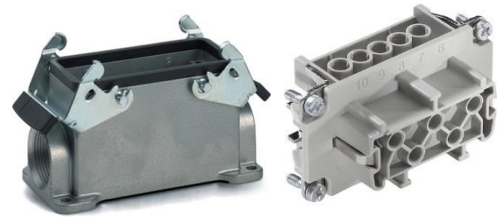


| | | |
|--------------------------|-------------------------------------|---|
| 75009643 | DATENBLATT |  |
| Gültig ab: 31.01.2019 | EPIC® Kit H-BE 10 BS SGR M25 | |

Beschreibung

- Optimal aufeinander abgestimmte Komponenten.
- H-BE Einsätze mit Schraubanschluss bis 2,5 mm² Anschlussquerschnitt.
- Die Einsatzmöglichkeit bei höheren Spannungen und Stromstärken sowie eine hohe Zuverlässigkeit zeichnet die EPIC® H-BE Serie aus.
- Reduzierter Bestellaufwand. Keine Fehlbestellungen.



Komponenten

| | |
|-------------------------------|---------------------------------|
| Artikelnummer der Kombination | 75009643 |
| Gehäuse | EPIC® H-B 10 SGR M25 (19034100) |
| Einsatz | EPIC® H-BE 10 BS DR (10193000) |

Allgemeine Kennwerte

| | |
|----------------------|--|
| Einsatz | H-BE 10 |
| Geschlecht | Buchse |
| Anschlussart | Schraubanschluss |
| Anschlussquerschnitt | 0,5 – 2,5 mm ² |
| Drahtschutz | Ja |
| Kontakte | 10 + PE |
| Kontaktdurchmesser | 2,5 mm |
| Steckzyklen | 500 |
| Temperaturbereich | -40°C bis +100°C, kurzzeitig bis +125 °C |

| | |
|----------------------------|-----------------------|
| Gehäuse | Sockelgehäuse |
| Zwischenstutzen | - |
| Kabeleingang | 1x seitlich |
| Verriegelung | Querbügel |
| Schutzart (DIN EN 60529) | IP 65 (verriegelt) |
| Schutzart (NEMA 250/UL50E) | 4 und 12 (verriegelt) |

Elektrische Eigenschaften

| | |
|-------------------------|----------|
| Bemessungsspannung, IEC | 500 V |
| Bemessungsspannung, UL | 600 V |
| Bemessungsspannung, CSA | 600 V |
| Bemessungsstoßspannung | 6 kV |
| Bemessungsstrom, IEC | 16 A |
| Bemessungsstrom, UL | 16 A |
| Bemessungsstrom, CSA | 16 A |
| Durchgangswiderstand | < 2 mOhm |
| Verschmutzungsgrad | 3 |

| | | |
|--|---------------------------------------|---------------|
| Ersteller: BEGE1/PDP Freigegeben: IVSE1/PDP | Dokument: DB75009643DE Version: 01 | Seite 1 von 3 |
|--|---------------------------------------|---------------|

| | | |
|--------------------------|-------------------------------------|---|
| 75009643 | DATENBLATT |  |
| Gültig ab: 31.01.2019 | EPIC® Kit H-BE 10 BS SGR M25 | |

Werkstoffe/Oberfläche

Kontakte
Isolierkörper
Brennbarkeitsklasse nach UL94

Kupferlegierung, hartversilbert
PC
V0

Gehäuse
Verriegelung
Gehäusedichtung
Zwischenstützen

Aluminiumlegierung , pulverbeschichtet (grau)
Stahl, verzinkt
NBR
-

Zulassungen

VDE-Zulassung, VDE-REG.-Nr.
UL File Nummer
CSA File Nummer

B437
E75770
053004



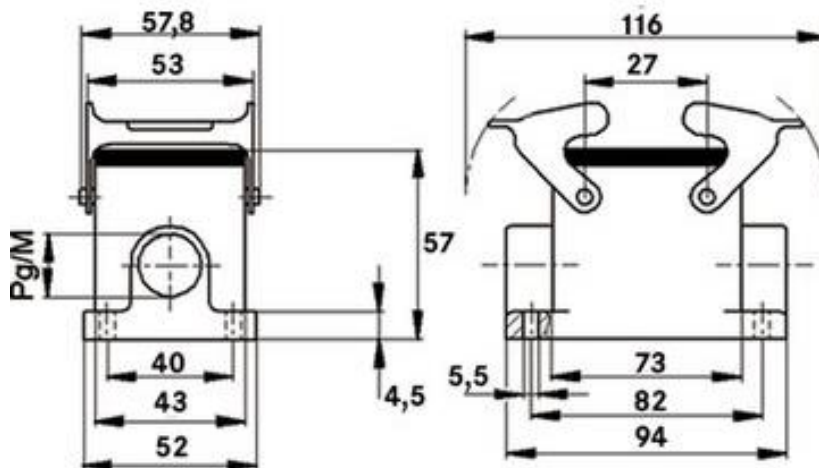
Normen

Sicherheitsnormen

IEC 61984; UL 1977; CSA-C22.2

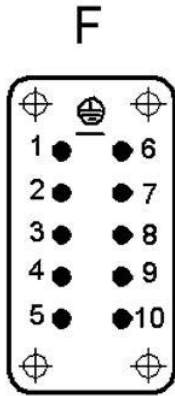
Technische Zeichnungen

Gehäuse Abmessungen

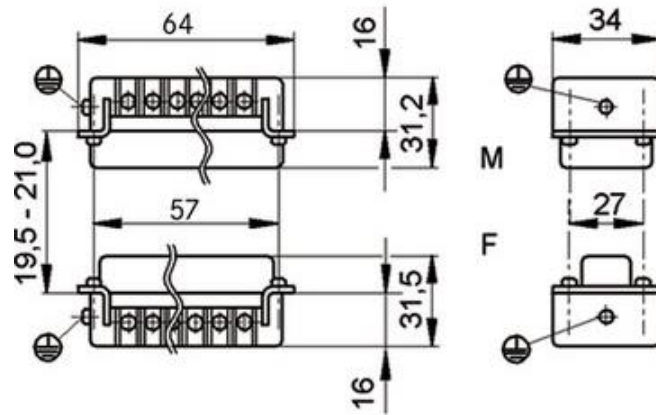


| | | |
|--------------------------|-------------------------------------|---|
| 75009643 | DATENBLATT |  |
| Gültig ab: 31.01.2019 | EPIC® Kit H-BE 10 BS SGR M25 | |

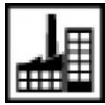
Einsatz
Pinbelegung



Abmessungen



Automatisierung



Maschinen- und Anlagenbau



Mechanische Beständigkeit



Robust



Wasserdicht



Temperaturbeständig

Info

Universelle, robuste Metallgehäuse
Multifunktionaler Einsatz für vielseitige Anwendungen

Anwendungsgebiete

Anlagenbau, Steuerungstechnik, Kunststoffindustrie, Licht- & Tontechnologie

Hinweis

Die Fotografien sind nicht maßstäblich und keine detailgetreuen Abbildungen der jeweiligen Produkte.

| | | |
|--|---------------------------------------|---------------|
| Ersteller: BEGE1/PDP Freigegeben: IVSE1/PDP | Dokument: DB75009643DE Version: 01 | Seite 3 von 3 |
|--|---------------------------------------|---------------|