

## SAIL-ZW-M8BW-3-2.5U

**Weidmüller Interface GmbH & Co. KG**

Klingenbergstraße 26

D-32758 Detmold

Germany

[www.weidmueller.com](http://www.weidmueller.com)



Les câbles capteurs externes / actionneurs sont utilisés pour câbler capteurs et actionneurs ainsi que pour transmettre des données ou du courant dans de nombreuses applications. Le câble surmoulé offre dès départ usine un raccordement sûr et testé du connecteur débrochable. Ici, les câbles peuvent être exposés à un large panel de conditions, comme humidité, poussière, chaleur, froid, chocs ou vibrations.

Nos développeurs ont pris en compte spécialement ce problème et conçu une offre diversifiée de câbles capteurs externes / actionneurs M8 et M12, de sorte que vous êtes obligés de trouver la solution répondant à vos besoins pour votre application.

S'il y a quelque chose que vous n'avez pas réussi à trouver ou si vous estimez avoir besoin d'explications, alors contactez-nous !

### Informations générales de commande

Version	Câble capteurs/actionneurs, Une extrémité sans connecteur, M8, Nombre de pôles : 3, 2.5 m, Câble double, mâle, droit, 2 x femelle coudée, Blindé: Non, LED: Non, Matériau de la gaine: PUR, Halogène: Non
Référence	<a href="#">1964300250</a>
Type	SAIL-ZW-M8BW-3-2.5U
GTIN (EAN)	4050118284799
Qté.	1 pièce(s)

**SAIL-ZW-M8BW-3-2.5U****Weidmüller Interface GmbH & Co. KG**

Klingenbergstraße 26

D-32758 Detmold

Germany

www.weidmueller.com

**Caractéristiques techniques****Dimensions et poids**

Poids net 145 g

**Conformité environnementale du produit**

REACH SVHC Lead 7439-92-1 SCIP 1c533b66-fcff-4da5-b89f-fd55fbf5cb55

**Classifications**

ETIM 6.0	EC001855	ETIM 7.0	EC001855
ETIM 8.0	EC001855	ECLASS 9.0	27-06-03-11
ECLASS 9.1	27-06-03-13	ECLASS 10.0	27-06-03-11
ECLASS 11.0	27-06-03-11	ECLASS 12.0	27-06-03-11

**Caractéristiques techniques câble**

Accélération	5 m/s <sup>2</sup>	Blindé	Non
Codage couleur	brun, bleu, noir	Couleur de la gaine	noir
Cycles de courbure	12 millions	Cycles de courbure à la torsion	> 5 Mio.
Diamètre extérieur	4.1 mm ± 0.2 mm	Gaine selon UL AWM	20549 (80 °C / 300 V)
Halogène	Non	Isolation	PP
Longueur de câble configurable	Non	Longueur de la courbure	1 m
Longueur du câble	2,5 m	Matériau de la gaine	PUR
Nombre de pôles	3	Plage de température, en mouvement	-25...80 °C
Plage de température, fixe	-40...80 °C	Rayon de courbure, min., fixe	5 x diamètre du câble
Rayon de courbure, mobile	10 x diamètre du câble	Résistance de soudage	Non
Résistance à la flamme	In accordance with UL1581 UL / CUL FT2, selon CEI 60332-2-2	Résistance à la torsion	360 °/m
Résistant à l'hydrolyse et aux microbes	Oui	Section du conducteur	0,25 mm <sup>2</sup>
Tenue aux huiles	Conforme à la norme CEI 60811:404	Tropicalisé (résistant aux perles de soudure)	Non
Utilisation sur chaîne porte-câbles	Oui	Vitesse	5 m/s
Âme selon UL AWM	10493 (80 °C / 300 V)		

**Caractéristiques techniques générales**

Codage	aucune	Courant nominal	4 A
Cycles d'enfichage	≥ 100	Degré de pollution	3
Degré de protection	IP67, IP68, Vissé, IP65, IP66	Filetage du raccordement	M8
LED	Non	Matériau de base du boîtier	PUR
Matériau de la bague fileté	Zinc injecté sous pression, Laiton, nickelé	Plage de températures du coffret	-40 ... +85 °C
Surface du contact	doré	Taille de clé	12 mm
Tension nominale	60 V	Tenue d'isolation	10 <sup>8</sup> Ω
Version	Câble double, mâle, droit, 2 x femelle coudée	ponté	Non

**Normes**

Norme de connecteur IEC 61076-2-104

## SAIL-ZW-M8BW-3-2.5U

**Weidmüller Interface GmbH & Co. KG**  
Klingenbergstraße 26  
D-32758 Detmold  
Germany

www.weidmueller.com

## Caractéristiques techniques

### Normes générales

Norme de connecteur IEC 61076-2-104

### Propriétés électriques

Tension nominale 60 V Tenue d'isolation  $10^8 \Omega$

### Agréments

Agréments



ROHS Conforme

### Téléchargements

Notification de modification produit [DE - Technische Änderung zu M12 Gewinding mit 6-Kant](#)  
[EN - Technical change to M12 nut with additional hexagonal mounting](#)  
Catalogue [Catalogues in PDF-format](#)  
Brochures [FL FIELDWIRING EN](#)

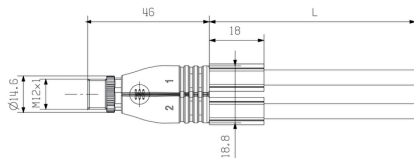
**Fiche de données**

**SAIL-ZW-M8BW-3-2.5U**

**Weidmüller Interface GmbH & Co. KG**  
 Klingenbergstraße 26  
 D-32758 Detmold  
 Germany  
 www.weidmueller.com

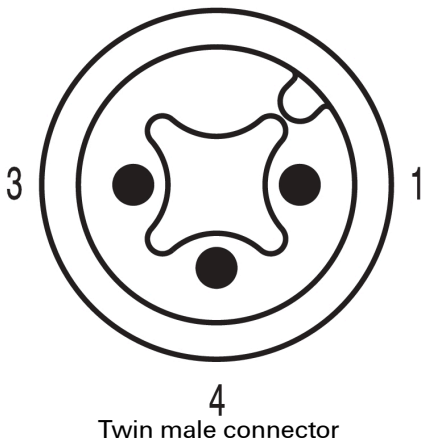
**Dessins**

**Dessin coté**

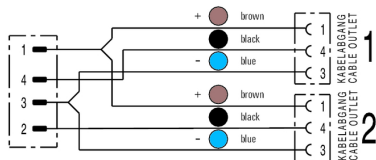


Twin male connector, straight

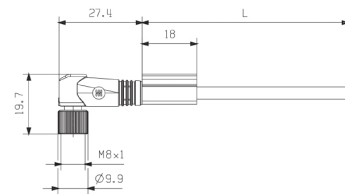
**Schéma des pôles**



**Schéma**

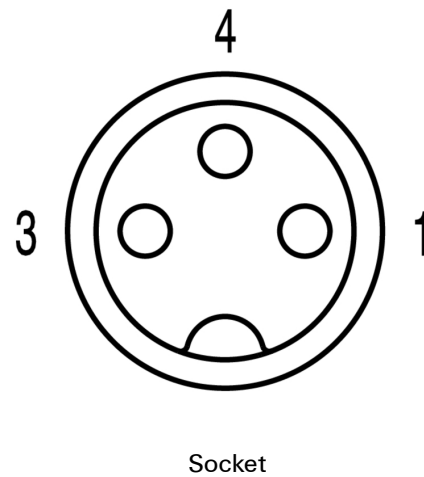


**Dessin coté**



Angled socket

**Schéma des pôles**



**L'outil idéal : Screwty® avec fonction de serrage**



Light, securely screwed-in round plug-in connectors. Screwty set DM / VPE: 1 / Order No.: 1920000000 Adapters: M12, M12 F, M8, M8 F