

ROBINETS A BOISSEAU FONCE MALE FEMELLE BSP

Robinet à boisseau foncé mâle femelle laiton pour le sectionnement de réseaux de fluides courants compatibles du groupe 2.
L'étanchéité est assurée par des joints NBR.
Commande par carré de manœuvre ou tournevis.



Dimensions : DN3/8"-3/4"
Raccordement : Mâle, Femelle BSP
Température Mini : +0°C
Température Maxi : +90°C
Pression Maxi : 16 Bars
Caractéristiques : Joints NBR
Commande par carré ou tournevis

Matière : Corps Laiton CW617N suivant EN 12165

ROBINETS A BOISSEAU FONCE MALE FEMELLE BSP

CARACTERISTIQUES :

- Commande par carré ou tournevis
- Raccordement BSP

UTILISATION :

- Pour fluides courants compatibles du groupe 2
- Température mini admissible Ts : + 0 °C
- Température maxi admissible Ts : + 90°C
- Pression maxi admissible Ps : 16 bars

GAMME :



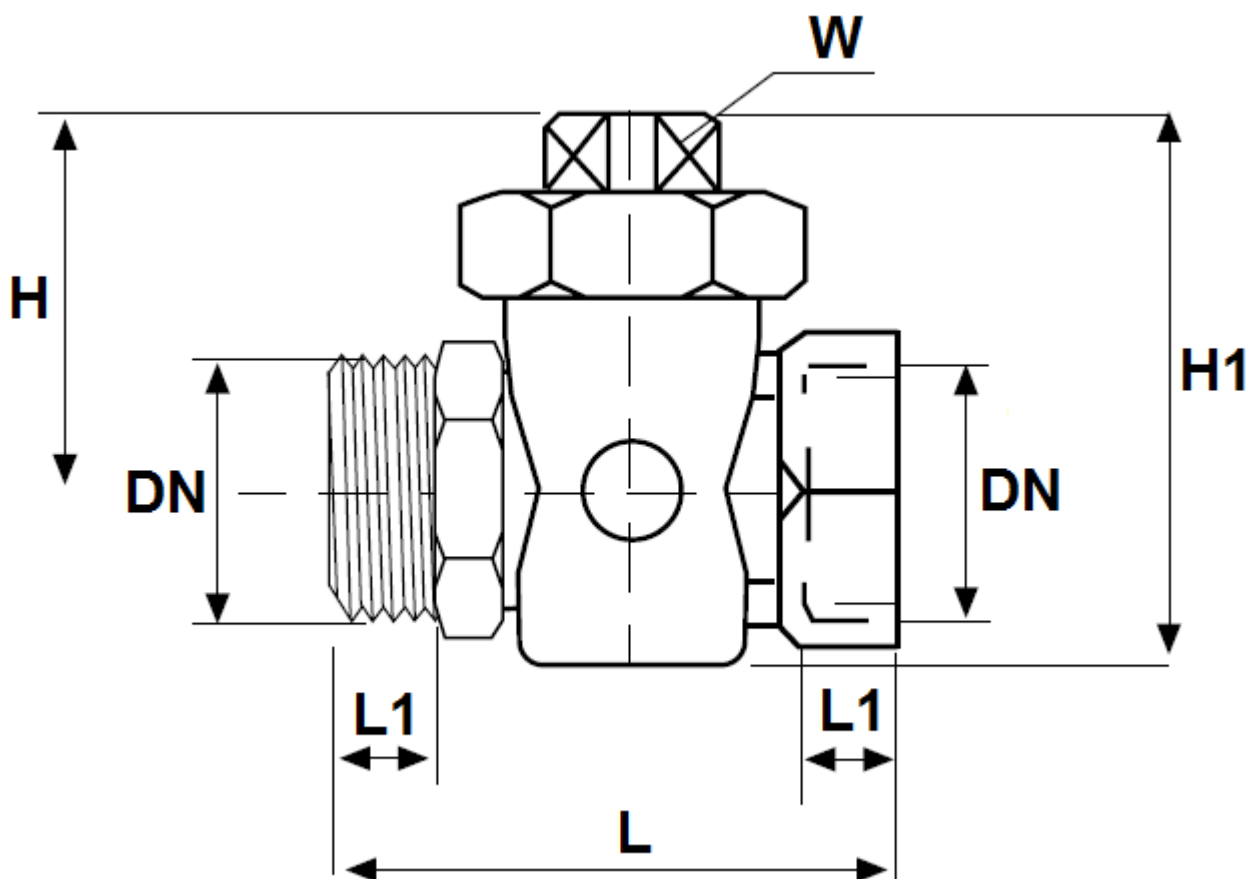
- Robinet à boisseau foncé laiton Mâle / Femelle BSP **Ref. 1301** du DN3/8" au DN3/4"



- Clé de manœuvre pour robinets DN3/8" avec carré de 10 **Ref. 9800010**

ROBINETS A BOISSEAU FONCE MALE FEMELLE BSP

DIMENSIONS (en mm) :



| DN | 3/8" | 1/2" | 3/4" |
|---------------|---------|---------|---------|
| L | 41 | 47 | 61 |
| L1 | 8 | 9 | 10 |
| H | 29 | 31 | 38 |
| H1 | 41 | 47 | 56 |
| W (carré) | 10 | 12 | 14 |
| Poids (en Kg) | 0.08 | 0.11 | 0.2 |
| Ref. | 1301003 | 1301004 | 1301005 |

ROBINETS A BOISSEAU FONCE MALE FEMELLE BSP**NORMALISATIONS :**

- Fabrication certifié ISO 9001 : 2015
- DIRECTIVE 2014/68/UE : Produits exclus de la directive (Article 1, § 2b)

PRECONISATIONS : Les avis et conseils, les indications techniques, les propositions, que nous pouvons être amenés à donner ou à faire, n'impliquent de notre part aucune garantie. Il ne nous appartient pas d'apprécier les cahiers des charges ou descriptifs fournis. Il appartient au client de vérifier l'adéquation entre le choix du matériel et les conditions réelles d'utilisation.