

DéTECTEURS de mouvement plafonnier - 1 canal

PD9-1C-GH



blanc mat, similaire
RAL9010 N°-Article 92934

Informations Produits

- Mini-détecteur de mouvement spécial pour montage en grande hauteur
- Un canal pour la commutation de l'éclairage
- Commutation au passage à zéro (Zero crossing switching)
- Facilité de réglage sur le corps du détecteur
- Le bloc d'alimentation s'insère facilement par le trou prévu pour le détecteur
- Bornes à ressort pour la mise en place facile et rapide dans des plafonds suspendus et des luminaires
- Colerette de 45 mm et obturateur compris
- **Domaines d'application :**
escaliers, salles de sports / entrepôts

Données techniques

Tension:	110 - 240 V AC 50 / 60 Hz
Dimensions:	Optique : Ø 45 x 49 mm, Bloc d'alimentation : 165 x 24 x 24 mm
Puissance interne:	< 0,5 W
Angle de détection:	horizontal 360° (Montage plafond)
Portée:	max. Ø 3,5 m pour un mouvement transversal
Surface contrôlée pour une approche tangentielle:	9 m ² / 6 m Hauteur de montage
Hauteur de montage	

min./max./recommandé: 5 m / 10 m / 6 m
Niveau de protection: IP20 / Classe II
Résistance aux chocs: IK04
Température ambiante: -25 °C à +50 °C
Boîtier: Polycarbonate, UV-résistant
Longueur de câble: 45 cm

Canal 1 (commande de l'éclairage)

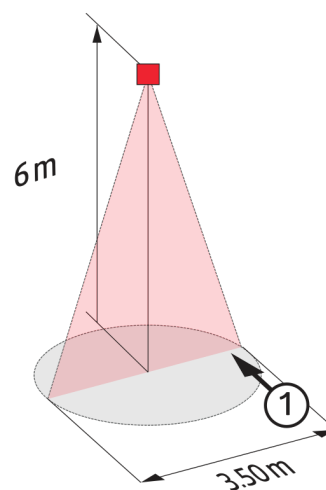
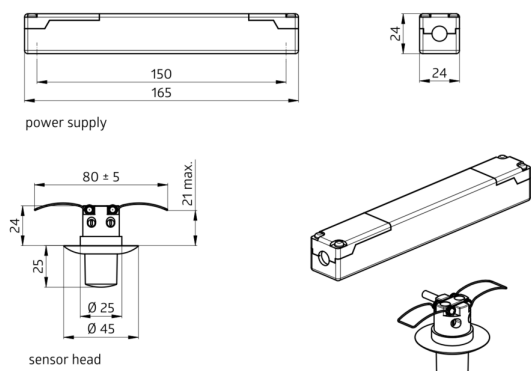
Puissance: 1000 W, $\cos \varphi = 1$
500 VA, $\cos \varphi = 0,5$
200 W LED
Type de contact: 1x μ -Contact, Contact type NO
Durée de temporisation: 30 sec - 30 min, Impulsion
Seuil d'enclenchement: 10 - 2000 Lux

Désignation

Désignation	Couleur	N°-Article	EAN-Code
PD9-1C-GH-FP	blanc mat, similaire RAL9010	92934	4007529929344

Accessoire

Désignation	Couleur	N°-Article	EAN-Code
Kit Anti-arc	blanc	10880	4007529108800
Mini-Kit Anti-arc	noir	10882	4007529108824
Collerette PD9 Ø 36 mm	anthracite brillant	92235	4007529922352
Collerette PD9 Ø 36 mm	blanc brillant	92238	4007529922383
Collerette PD9 Ø 36 mm	argent brillant	92237	4007529922376
Collerette PD9 Ø 45 mm	blanc mat	92327	4007529923274
Collerette PD9 Ø 45 mm	argent mat	92346	4007529923465
Cadre à clipser design carré PD9-FP	blanc pur mat, similaire RAL9010	92993	4007529929931



Dimensions 92934

Zone de détection
1: Transversale

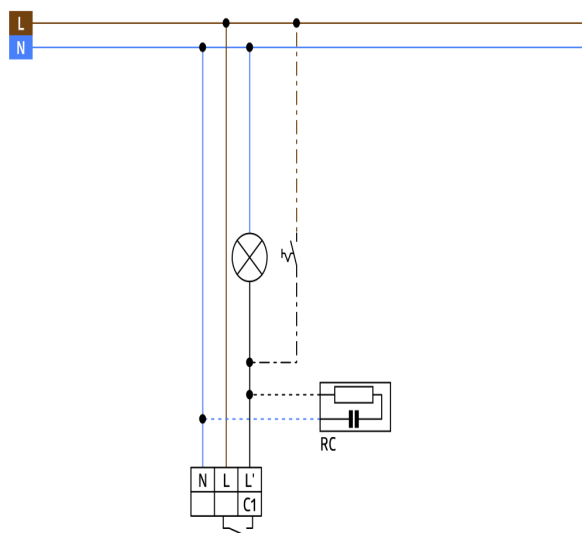


Schéma de raccordement