

Fiche produit

Caractéristiques

BMP0701R3NA2A

Altivar - moteur synchrone BMP - 230V -
0,37kW - IP65/IP67 - ATV320/32



Principales

| | |
|------------------------------|---|
| Fonction produit | Moteur synchrone |
| Nom de l'appareil | BMP |
| Vitesse mécanique maximum | 3600 Tr/mn |
| Puissance de sortie nominale | 370 W avec entraînement ATV32 à 0,37 kW 200 V monophasé 370 W avec entraînement ATV320 à 0,37 kW 200 V monophasé |
| Couple nominal | 1,18 N.M avec entraînement ATV32 à 0,37 kW 200 V monophasé 1,18 N.m avec entraînement ATV320 à 0,37 kW 200 V monophasé |
| Vitesse nominale | 3000 tr/min avec entraînement ATV32 à 0,37 kW 200 V monophasé 3000 tr/min avec entraînement ATV320 à 0,37 kW 200 V monophasé |
| Conformité | Variateur de vitesse ATV32 à 0,37 kW 200 V monophasé Variateur de vitesse ATV320 à 0,37 kW 200...240 V monophasé |
| Type d'arbre | Avec clavette |
| Degré de protection IP | IP65 standard IP67 avec kit IP67 |
| Frein de parking | Sans |
| Support de montage | Bride conforme à la norme internationale |
| Raccordement électrique | Connecteur orientable à angle droit |

Complémentaires

| | |
|--------------------------------------|---|
| Compatibilité de gamme | Altivar Machine ATV320 Altivar 32 |
| [Us] tension d'alimentation | 230 V |
| Nombre de phases réseau | Monophasé |
| Courant maximal Irms | 5 A avec entraînement ATV32 à 0,37 kW 200 V monophasé 5 A avec entraînement ATV320 à 0,37 kW 200 V monophasé |
| Fréquence de fonctionnement nominale | 250 Hz avec entraînement ATV32 à 0,37 kW 200 V monophasé 250 Hz avec entraînement ATV320 à 0,37 kW 200 V monophasé |
| Fréquence de fonctionnement minimale | 43 Hz avec entraînement ATV32 à 0,37 kW 200 V monophasé 43 Hz avec entraînement ATV320 à 0,37 kW 200 V monophasé |
| Fréquence de fonctionnement maximale | 300 Hz avec entraînement ATV32 à 0,37 kW 200 V monophasé 300 Hz avec entraînement ATV320 à 0,37 kW 200 V monophasé |
| Diamètre de l'axe | 11 mm |
| Longueur de l'axe | 23 mm |
| Largeur clavette | 4 mm |
| Taille bride moteur | 70 mm |
| Constante de couple | 0,81 N.m/A à 40 °C |
| Nombre de pôles de moteur | 5 |
| Nombre de taille moteur | 1 |
| Inertie du rotor | 0,59 kg.cm ² |
| Résistance du stator | 5,37 Ohm à 40 °C |

| | |
|------------------------------------|--|
| Inductance du stator | 12,15 MH pour enroulement dans l'axe q à 40 °C 12,15 mH pour enroulement dans l'axe d à 40 °C |
| Force radiale maximale Fr | 660 N at 1000 rpm 520 N at 2000 rpm 460 N at 3000 rpm 410 N at 4000 rpm |
| Force axiale maximale Fa | 0,2 x Fr |
| Type de refroidissement | Convection naturelle |
| Longueur | 122 mm |
| Diamètre du centrage | 60 mm |
| Profondeur du diamètre de centrage | 2,5 mm |
| Nombre de trous de fixation | 4 |
| Diamètre des trous de fixation | 5,5 mm |
| Diamètre des trous de fixation | 75...82 mm |
| Poids du produit | 1,6 kg |

Emballage

| | |
|---------------------------|----------|
| Type d'emballage 1 | PCE |
| Nombre d'unité par paquet | 1 |
| Poids de l'emballage (Kg) | 2,078 kg |
| Hauteur de l'emballage 1 | 11 cm |
| Largeur de l'emballage 1 | 19 cm |
| Longueur de l'emballage 1 | 40 cm |

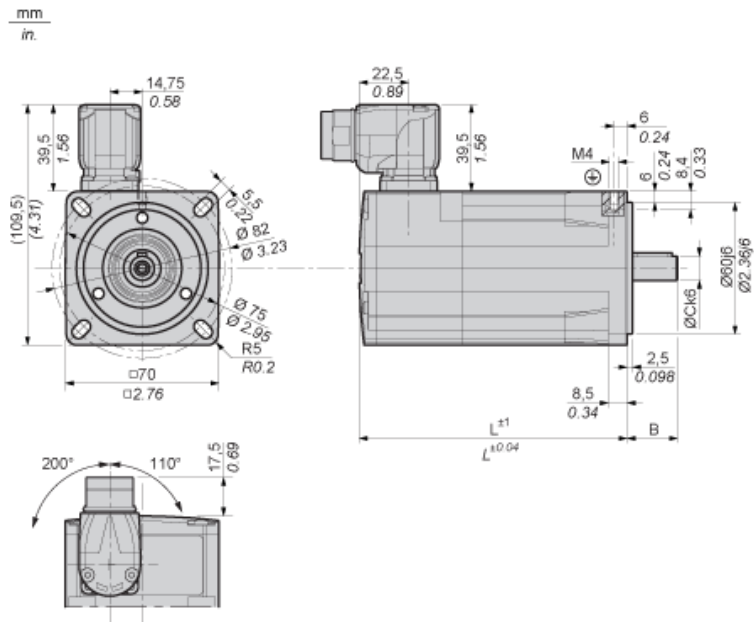
Durabilité de l'offre

| | |
|-------------------------------------|--|
| Régulation REACh | Déclaration REACh |
| Directive RoHS UE | Conformité pro-active (Produit en dehors du scope légal RoHS UE) Déclaration RoHS UE |
| Sans mercure | Oui |
| Information sur les exemptions RoHS | Oui |
| Régulation RoHS Chine | Déclaration RoHS Pour La Chine |
| DEEE | Sur le marché de l'Union Européenne, le produit doit être mis au rebut selon un protocole spécifique de collecte des déchets et ne jamais être jeté dans une poubelle d'ordures ménagères. |
| Sans PVC | Oui |

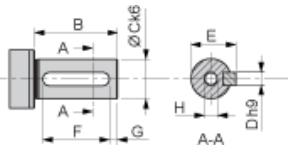
Garantie contractuelle

| | |
|----------|---------|
| Garantie | 18 mois |
|----------|---------|

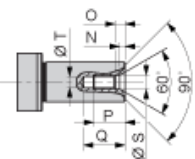
Dimensions



Parallel Key According to DIN 6885 A



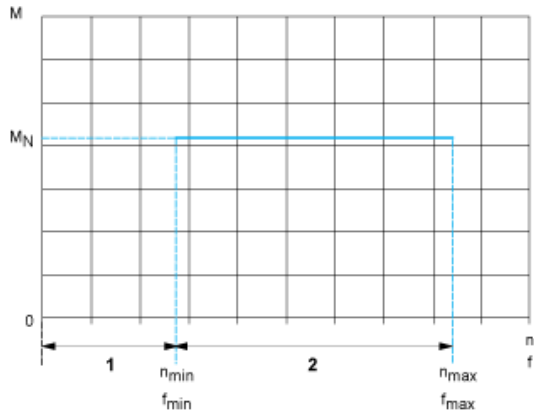
Female Thread of Shaft According to DIN 332-D



| | | |
|-----|------|------|
| L | mm | 122 |
| in. | 4.80 | |
| B | mm | 23 |
| in. | 0.90 | |
| C | mm | 11 |
| in. | 0.43 | |
| D | mm | 4 |
| in. | 0.16 | |
| E | mm | 12.5 |
| in. | 0.49 | |
| F | mm | 18 |
| in. | 0.71 | |
| G | mm | 2.5 |
| in. | 0.10 | |

| | | |
|-----|------|-----|
| H | | M4 |
| N | mm | 2.1 |
| in. | 0.08 | |
| O | mm | 3.2 |
| in. | 0.12 | |
| P | mm | 10 |
| in. | 0.39 | |
| Q | mm | 14 |
| in. | 0.55 | |
| S | mm | 4.3 |
| in. | 0.17 | |
| T | mm | 3.3 |
| in. | 0.13 | |

Performance curves



- M : Torque in Nm
- n : Speed in rpm
- f : frequency in Hz
- 1 : Only permissible during acceleration and deceleration phases.
- 2 : Continuous operation with the default values from the configuration file.