

## AMG CM EX

**Weidmüller Interface GmbH & Co. KG**

Klingenbergstraße 26

D-32758 Detmold

Germany

[www.weidmueller.com](http://www.weidmueller.com)



Figure similaire

Le fonctionnement efficace des machines et des installations nécessite des distributions de courant de commande fiables et à maintenance aisée, pouvant être mises en place en peu de temps et dans un minimum d'espace.

Avec le nouveau système maxGUARD, les blocs de jonction (autrefois montés séparément) utilisés pour distribuer le potentiel vers les sorties des moniteurs de charge électroniques deviennent une partie intégrante du système de distribution de courant de commande 24 V DC.

La combinaison innovante surveillance de charge/ distribution de potentiel permet d'économiser du temps pendant le montage, renforce la sécurité contre les défaillances et réduit la quantité d'espace requis sur le rail profilé de 50 %.

### Informations générales de commande

Version	Module de commande, 24 V DC
Référence	<a href="#">2083360000</a>
Type	AMG CM EX
GTIN (EAN)	4050118419351
Qté.	1 pièce(s)

**AMG CM EX****Weidmüller Interface GmbH & Co. KG**

Klingenbergstraße 26

D-32758 Detmold

Germany

www.weidmueller.com

**Caractéristiques techniques****Dimensions et poids**

Profondeur	96,5 mm	Profondeur (pouces)	3,799 inch
Hauteur	125 mm	Hauteur (pouces)	4,921 inch
Largeur	12,2 mm	Largeur (pouces)	0,48 inch
Poids net	56 g		

**Températures**

Température de stockage	-40 °C...85 °C	Température de fonctionnement	-25 °C...55 °C
-------------------------	----------------	-------------------------------	----------------

**Conformité environnementale du produit**

REACH SVHC	Lead 7439-92-1	SCIP	a7fff16c-85aa-4fb0-a206-7be03f41b0b7
------------	----------------	------	--------------------------------------

**Classifications**

ETIM 6.0	EC002057	ETIM 7.0	EC002057
ETIM 8.0	EC002057	ECLASS 9.0	27-37-10-16
ECLASS 9.1	27-37-10-16	ECLASS 10.0	27-37-10-16
ECLASS 11.0	27-37-10-16	ECLASS 12.0	27-37-10-16

**Entrée**

Consommation de courant (pleine charge)	225 mA	Consommation de courant (veille)	25 mA
Fusible d'entrée (interne)	Non	Plage de tension d'entrée DC	18...30 V DC
Protection contre les surtensions	Diode d'écrêtage	Tension d'entrée nominale	24 V DC
ondulation résiduelle max. admissible en entrée	100 mVpp		

**Sortie**

Protection contre les surtensions	Diode d'écrêtage	Technique de raccordement	PUSH IN
-----------------------------------	------------------	---------------------------	---------

**Données générales**

Catégorie de surtension	III		
Entrées de commande	ON/ OFF, Reset		
MTTF	Selon la norme	SN 29500	
	Durée de fonctionnement (heures), min.	3,551 Mh	
	Température ambiante	40 °C	
	Tension d'entrée	24 V	
	Cycle de service	100 %	
Puissance dissipée, charge nominale	452 mW		
Puissance dissipée, à vide	336 mW		
Relais pour activer la sortie	Non		
Température de fonctionnement	-25 °C...55 °C		
Traitement conforme	Oui		

**Coordination de l'isolation**

Catégorie de surtension	III
-------------------------	-----

## AMG CM EX

**Weidmüller Interface GmbH & Co. KG**  
 Klingenbergstraße 26  
 D-32758 Detmold  
 Germany

www.weidmueller.com

## Caractéristiques techniques

## Caractéristiques de raccordement (entrée)

Section de raccordement du conducteur, AWG/kcmil , max.	12	Section de raccordement du conducteur, AWG/kcmil , min.	26
Section de raccordement du conducteur, flexible , max.	2,5 mm <sup>2</sup>	Section de raccordement du conducteur, flexible , min.	0,14 mm <sup>2</sup>
Section de raccordement du conducteur, rigide , max.	2,5 mm <sup>2</sup>	Section de raccordement du conducteur, rigide , min.	0,14 mm <sup>2</sup>

## Données de raccordement (sortie)

Nombre de blocs de jonction	2 (I< / Alarm)	Section de raccordement du conducteur, AWG/kcmil , max.	12
Section de raccordement du conducteur, AWG/kcmil , min.	26	Section de raccordement du conducteur, flexible , max.	2,5 mm <sup>2</sup>
Section de raccordement du conducteur, flexible , min.	0,14 mm <sup>2</sup>	Section de raccordement du conducteur, rigide , max.	2,5 mm <sup>2</sup>
Section de raccordement du conducteur, rigide , min.	0,14 mm <sup>2</sup>	Technique de raccordement	PUSH IN

## Agréments

Certificat N° (ATEX)	DEMKO17ATEX1870X	Institut (ATEX)	DEMKOATEX
Institut (cULus)	CULUS	Institut (cULusEX)	CULUSEX
Numéro de certificat (cULusEX)	E470829	N° de certificat (cULus)	E258476

## Signalisation PA52\_7

LED rouge	La surveillance de charge s'est déconnectée, La surveillance de charge s'est déclenchée (clignotement), Erreur interne (clignotement rapide)	LED verte	Fonctionnement (sans panne), Alerte précoce : I Sortie > 90 % I Nominal (clignotement)
-----------	---	-----------	---

## Agréments

Agréments



ROHS	Conforme
UL File Number Search	Site Web UL
N° de certificat (cULus)	E258476
Numéro de certificat (cULusEX)	E470829

**AMG CM EX**

**Weidmüller Interface GmbH & Co. KG**  
Klingenbergstraße 26  
D-32758 Detmold  
Germany

[www.weidmueller.com](http://www.weidmueller.com)

**Caractéristiques techniques****Téléchargements**

Agrément/Certificat/Document de conformité	<a href="#">Declaration of Conformity</a>
Données techniques	<a href="#">CAD data – STEP</a>
Données techniques	<a href="#">EPLAN, WSCAD</a>
Documentation utilisateur	<a href="#">Manual_maxGUARD</a> <a href="#">Operating instructions</a>
Catalogue	<a href="#">Catalogues in PDF-format</a>

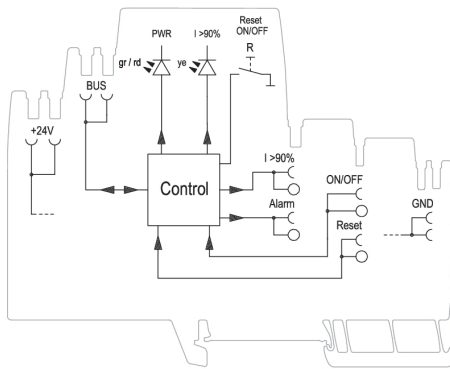
**Fiche de données**

**AMG CM EX**

**Weidmüller Interface GmbH & Co. KG**  
Klingenbergstraße 26  
D-32758 Detmold  
Germany

**Dessins**

[www.weidmueller.com](http://www.weidmueller.com)



Schematic circuit diagram