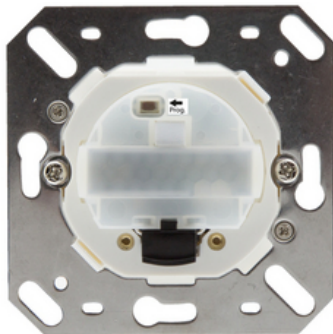


## KNX - KNX Gen7 Deluxe détecteurs de présence Indoor 140-L-KNXs-DX



- N°-Article 93526

### Informations Produits

- Détecteur de présence KNX avec coupleur KNX BUS intégré, en particulier pour montage mural
- KNX Secure Ready
- Equipé d'une veilleuse de nuit et d'un balisage
- Avec bouton-poussoir intégré double
- Contrôle HCL/RGB
- Paramètres ex ETS 5 pour l'intégration dans les systèmes KNX
- Adaptation individuelle de la sensibilité du capteur de mouvement
- Mesure de la lumière mixte au moyen d'un capteur de lumière interne
- Mode semi-automatique intelligent, mode de régulation indépendant de l'occupation (cellule crépusculaire), mode automatique
- 1 x lumière (pour régulation ou commutation), 1 x sortie de appareil esclave, 3 blocs CVC distincts
- Régulation de trois groupes d'éclairage via offset (possibilité d'influence externe)
- Courte présence, auto-ajustement de la temporisation, fonction de couloir
- Différentes fonctions de verrouillage
- Soft start
- Deux modules logiques
- Appel de scènes d'éclairage
- Affichages d'état commutables
- Capteur de température
- La base de données des produits à importer dans la base de données ETS peut être téléchargée à partir du site web de B.E.G.
- Zone de détection peut être étendue grâce au mode maître-esclave
- Options d'optimisation étendues pour la mesure de la lumière
- La valeur mesurée de la lumière est communiquée au bus

- Adaptation de la courbe de variation
- Télécommande bidirectionnelle avec adaptateur IR et appli B.E.G. pour smartphone
- PIN code
- Commande à distance IR possible via télécommande IR (optionnellement)
- Commande à distance IR possible via une télécommande à 5 boutons, programmable au choix (accessoire)
- Le bouton de programmation (adresse physique) peut être actionné par télécommande
- Mode CVC (1=confort, 2=veille, 3=économie, 4 protection contre le gel/chaleur)
- Opération manuelle via boutons poussoirs KNX externes possible
- Contrôle des fonctions (battement cardiaque, envoi cyclique)
- Simulation de présence
- Arrêt forcé
- Fonction arrêt central intelligent
- Prémonition de coupure
- Fonction de rodage pour lampes fluorescentes sélectionnable de 1h à 100h
- Comportement sur le retour de tension du bus définissable au choix
- Pause de sécurité variable après avoir éteint les lumières
- **Domaines d'application** : couloirs d'hôtel, chambres et maisons de retraite

---

## Données techniques

<b>Tension:</b>	par BUS KNX
<b>Dimensions:</b>	(sans cadre) 70 x 70 x 51 mm
<b>Absorption de courant:</b>	24 mA
<b>Angle de détection:</b>	horizontal 120° (Montage mural)
<b>Portée:</b>	max. 8 m pour un mouvement transversal max. 3 m pour un mouvement frontal
<b>Surface contrôlée pour une approche tangentielle:</b>	67 m <sup>2</sup> / 1,1 m Hauteur de montage
<b>Hauteur de montage min./max./recommandé:</b>	1 m / 1,2 m / 1,1 m
<b>Niveau de protection:</b>	IP20 / Classe III
<b>Résistance aux chocs:</b>	IK07
<b>Plage de mesure de la température:</b>	-5 °C à +45 °C
<b>Température ambiante:</b>	-25 °C à +55 °C
<b>Boîtier:</b>	Polycarbonate, UV-résistant
<b>Nombre de capteurs de luminosité:</b>	1
<b>Nombre de capteurs PIR:</b>	1
<b>KNX TP 256:</b>	Oui
<b>Lumière d'orientation:</b>	5 - 100 % / OFF / 1 min - 255 min

<b>Lumière de nuit:</b>	5 - 100 %
<b>Valeur de consigne de luminosité:</b>	5 - 2000 Lux

---

## Désignation

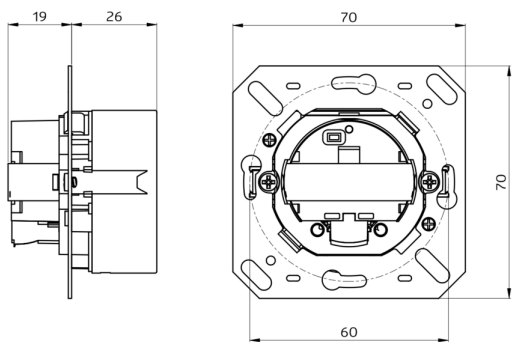
<b>Désignation</b>	<b>Couleur</b>	<b>N°-Article</b>	<b>EAN-Code</b>
Indoor 140-L-KNXs-DX sans cadre	-	93526	4007529935260

---

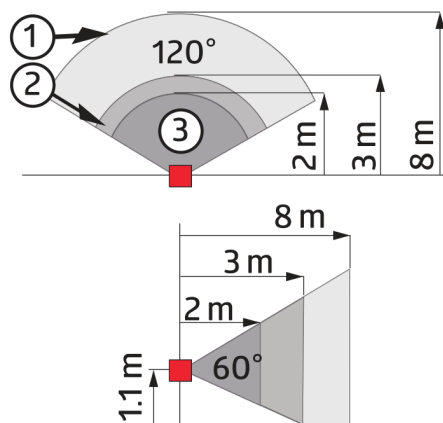
## Accessoire

<b>Désignation</b>	<b>Couleur</b>	<b>N°-Article</b>	<b>EAN-Code</b>
Adaptateur BLE-IR	noir	93067	4007529930678
Adaptateur IR pour Smartphones	noir	92726	4007529927265
IR-PD-KNX	-	92123	4007529921232
IR-PD-KNX-Mini	-	93398	4007529933983
Cadre IP20 Indoor 140-L	blanc perlé mat, similaire RAL1013	94344	4007529943449
Cadre IP20 Indoor 140-L	blanc pur mat, similaire RAL9010	94343	4007529943432
Cadre IP20 Indoor 140-L	blanc pur brillant, similaire RAL9010	94342	4007529943425
Cadre IP20 Indoor 140-L	anthracite mat, similaire RAL7021	94341	4007529943418
Plaque centrale Indoor 140 55x55	blanc pur brillant, similaire RAL9010	94346	4007529943463
Plaque centrale Indoor 140 63x63	blanc pur brillant, similaire RAL9010	94345	4007529943456
Plaque centrale Indoor 140 45x45	blanc pur brillant, similaire RAL9010	38946	4007529389469

---



Dimensions 93526



Zone de détection

- 1: Transversale
- 2: Approche du détecteur de face

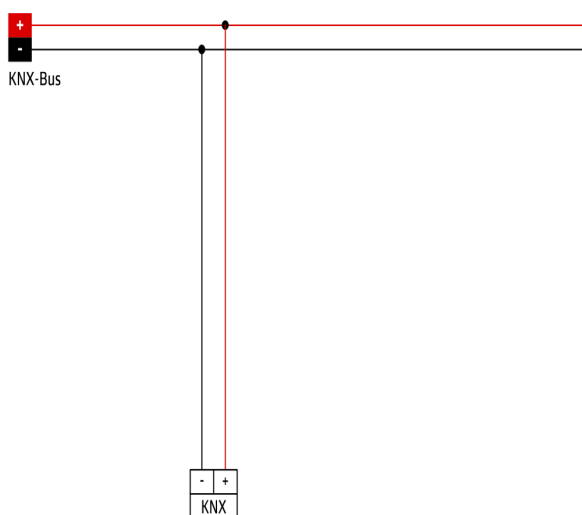


Schéma de raccordement