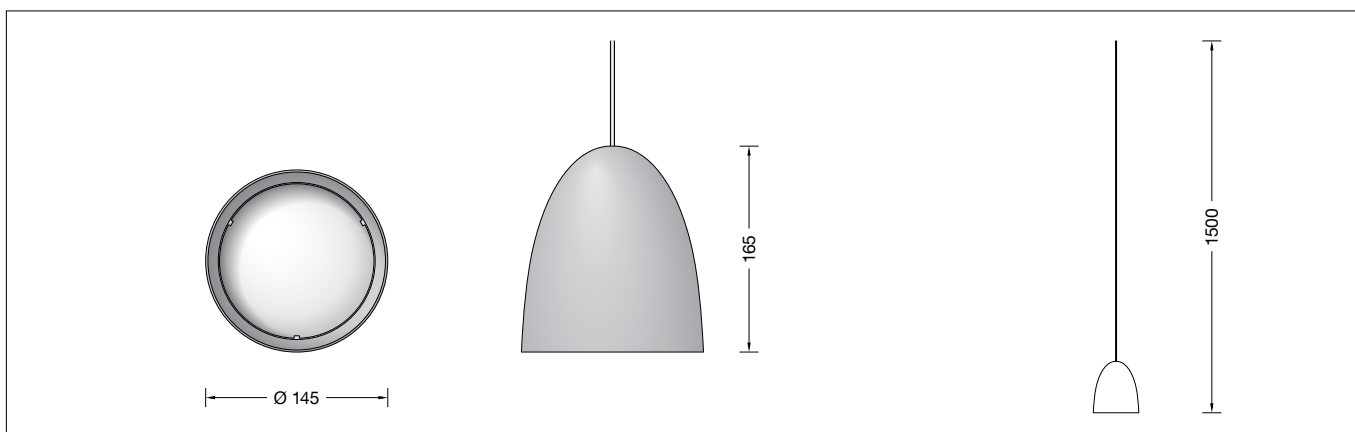


BEGA**50 952.2**

Systempendelleuchte für die Verwendung im Innenbereich
 System pendant luminaire for indoor use
 Suspension modulaire pour utilisation à l'intérieur



Gebrauchsanweisung

Anwendung

Pendelleuchte · Innenleuchte mit schlagfester Abdeckung aus Kunststoff und Metallgehäuse für nach unten gerichtetes entblendetes Licht. BEGA Systempendelleuchte für die Verwendung in Kombination mit verschiedenen modularen BEGA Installationskomponenten.

Produktbeschreibung

Pendelleuchte »STUDIO LINE«
 Leuchtgehäuse aus Aluminium,
 Oberfläche Farbe samtschwarz
 Innenfarbton aluminium matt
 Schlagfeste Abdeckung aus Kunststoff,
 transluzent-weiß, mit Bajonettverschluss
 Leitungspendel
 Mantelleitung schwarz 2 x 0,5[□]
 Gesamtlänge der Leuchte ca. 1500 mm
 Schutzklasse III
 – Sicherheitszeichen
 – Konformitätszeichen
 Gewicht: 0,65 kg
 Leuchte ohne Baldachin,
 zum Anschluss an eine zusätzlich erforderliche
 BEGA Installationskomponente (Ergänzungsteil)

Leuchtmittel

Modul-Anschlussleistung	10 W
Leuchten-Anschlussleistung	12,3 W
Bemessungstemperatur	t _a = 25 °C
Umgebungstemperatur	t _{a max} = 40 °C

50 952.2 K3

Modul-Bezeichnung	LED-0859/930
Farbtemperatur	3000 K
Farbwiedergabeindex	CRI > 90
Modul-Lichtstrom	1355 lm
Leuchten-Lichtstrom	845 lm
Leuchten-Lichtausbeute	68,7 lm/W

Instructions for use

Application

Pendant luminaire · indoor luminaire with impact resistant synthetic diffuser and metal housing for non-glare light deflected downwards.
 BEGA System pendant luminaire for use in combination with various modular BEGA installation components.

Product description

Pendant luminaire »STUDIO LINE«
 Aluminium luminaire housing,
 finish Colour velvet black
 inside hue aluminium matt
 Impact resistant synthetic diffuser, translucent-white, with bayonet closure
 Black flex suspension 2 x 0,5[□]
 Overall length of luminaire approx. 1500 mm
 Safety class III
 – Safety mark
 – Conformity mark
 Weight: 0.65 kg
 Luminaire without canopy,
 for connection to an additional required
 BEGA installation component (accessory)

Lamp

Module connected wattage	10 W
Luminaire connected wattage	12.3 W
Rated temperature	t _a = 25 °C
Ambient temperature	t _{a max} = 40 °C

50 952.2 K3

Module designation	LED-0859/930
Colour temperature	3000 K
Colour rendering index	CRI > 90
Module luminous flux	1355 lm
Luminaire luminous flux	845 lm
Luminaire luminous efficiency	68,7 lm/W

Fiche d'utilisation

Utilisation

Suspension · luminaire d'intérieur avec vasque synthétique antichocs et cache métallique pour un éclairage non éblouissant dirigé vers le bas. BEGA Suspension modulaire pour une utilisation en association avec divers composants d'installation BEGA modulaires.

Description du produit

Suspension »STUDIO LINE«
 Armature du luminaire en aluminium,
 finition Couleur noir satiné
 teinte intérieure aluminium mat
 Vasque synthétique antichocs, blanche translucide, avec fermeture à baïonnette
 Suspension par câble noir 2 x 0,5[□]
 Longueur totale du luminaire d'environ 1500 mm
 Classe de protection III
 – Sigle de sécurité
 – Sigle de conformité
 Poids: 0,65 kg
 Luminaire sans cache-piton,
 pour le raccordement à un composant d'installation BEGA supplémentaire requis (accessoire)

Lampe

Puissance raccordée du module	10 W
Puissance raccordée du luminaire	12,3 W
Température de référence	t _a = 25 °C
Température d'ambiance	t _{a max} = 40 °C

50 952.2 K3

Marquage des modules	LED-0859/930
Température de couleur	3000 K
Indice de rendu des couleurs	CRI > 90
Flux lumineux du module	1355 lm
Flux lumineux du luminaire	845 lm
Rendement lum. d'un luminaire	68,7 lm/W

Sicherheit

Für die Installation und für den Betrieb dieser Leuchte sind die nationalen Sicherheitsvorschriften zu beachten. Die Montage und Inbetriebnahme darf nur durch eine Elektrofachkraft erfolgen. Der Hersteller übernimmt keine Haftung für Schäden, die durch unsachgemäßen Einsatz oder Montage entstehen. Werden nachträglich Änderungen an der Leuchte vorgenommen, so gilt derjenige als Hersteller, der diese Änderungen vornimmt.

Bitte beachten Sie:

Die Leuchte ist nur mit einem Betriebsgerät zu betreiben, das die Anforderungen nach EN 61347-2-13 erfüllt. Die maximale Leerlaufspannung von 60 V DC muss SELV oder SELV-äquivalent entsprechen.

Montage

LEDs sind hochwertige elektronische Bauteile! Bitte vermeiden Sie während der Montage oder des Auswechselns eine direkte Berührung der LED-Lichtaustrittsfläche mit den Händen.

Für den Betrieb dieser Leuchte muss zusätzlich eine der nachfolgend aufgeführten BEGA Installationskomponenten bestellt werden – Ergänzungsteil.

Bitte beachten Sie die Gebrauchsanweisung der zur Leuchtenmontage ausgewählten BEGA Installationskomponente.

Bitte beachten Sie:

Wird zur Montage dieser BEGA Systempendelleuchte keine BEGA Installationskomponente verwendet, übernimmt der Hersteller keine Haftung für Schäden, die durch unsachgemäßen Einsatz oder Montage entstehen.

Reinigung · Pflege

Leuchte regelmäßig mit lösungsmittelfreien Reinigungsmitteln von Schmutz säubern. Ein defektes Glas muss ersetzt werden.

Austausch des LED-Moduls

Die Bezeichnung des LED-Moduls ist auf einem Etikett in der Leuchte vermerkt. BEGA Ersatzmodule entsprechen in Lichtfarbe und Lichtleistung den ursprünglich verbauten Modulen. Der Austausch kann mit handelsüblichem Werkzeug durch qualifizierte Personen erfolgen. Anlage spannungsfrei schalten. Kunststoffabdeckung durch Linksdrehung aus Leuchtengehäuse herausschrauben. Bitte beachten Sie die Montageanleitung des LED-Moduls. Kunststoffabdeckung durch Rechtsdrehung in Leuchtengehäuse einschrauben. Eine defekte Kunststoffabdeckung muss ersetzt werden.

Safety

The installation and operation of this luminaire are subject to national safety regulations. Installation and commissioning may only be carried out by a qualified electrician. The manufacturer accepts no liability for damage caused by improper use or installation. If subsequent modifications are made to the luminaire, the person responsible for these modifications shall be considered the manufacturer.

Please note:

The luminaire can only be operated with an operating device that fulfills the requirements according to EN 61347-2-13. The maximum idle voltage of 60 V DC must conform to SELV or SELV equivalent.

Installation

LED are high-quality electronic components! Please avoid touching the light output opening of the LED directly during installation or relamping.

To operate this luminaire one of the following additional BEGA Installation components must be ordered - accessoire.

Please refer to the instructions for use for the BEGA installation component selected for luminaire installation

Please note:

The manufacturer accepts no liability for damage caused by improper use or installation if no BEGA installation component is used to install this BEGA system pendant luminaire.

Cleaning · Maintenance

Clean luminaire regularly with solvent-free cleansers from dirt. Defective glass must be replaced.

Replacement of the LED module

The designation of the LED module is noted on a label in the luminaire. The light colour and light output of BEGA replacement modules correspond to those of the modules originally fitted. The module can be replaced by qualified persons using standard tools. Disconnect the system. Unscrew synthetic diffuser from luminaire housing by turning it counter-clockwise. Please follow the installation instructions for the LED module. Screw in synthetic diffuser by turning it clockwise. Defective synthetic diffuser must be replaced.

Sécurité

Pour l'installation et l'utilisation de ce luminaire, respecter les normes de sécurité nationales. L'installation et la mise en service ne doivent être effectuées que par un électricien agréé. Le fabricant décline toute responsabilité pour tout dommage résultant d'une mise en œuvre ou d'une installation inappropriée du produit. Si des modifications sont apportées ultérieurement au luminaire, l'intervenant sera considéré comme étant le fabricant.

Attention :

Le luminaire ne peut fonctionner qu'avec un système de commande conforme aux exigences de la norme EN 61347-2-13. La tension à vide maximale de 60 V DC doit correspondre ou être équivalente au domaine SELV.

Installation

Les LED sont des composants électroniques de haute précision. Éviter de toucher la surface de diffusion des LED avec les doigts lorsque vous l'installez ou la remplacez.

Pour le fonctionnement de ce luminaire, un de BEGA Composants d'installation supplémentaire suivants doit être commandé – accessoire.

Veuillez respecter la fiche d'utilisation des composants d'installation choisis BEGA pour le montage des luminaires.

Attention :

Le fabricant décline toute responsabilité pour tout dommage résultant d'une utilisation ou d'une installation inappropriée du produit si aucun BEGA composant d'installation n'est utilisé pour installer cette suspension BEGA modulaire.

Nettoyage · Entretien

Nettoyer régulièrement le luminaire et débarasser le des souillures. N'utiliser que des produits d'entretien ne contenant pas de solvant. Un verre endommagé doit être remplacé.

Remplacement du module LED

La désignation du module LED est inscrite sur une étiquette apposée sur le luminaire. Les modules de rechange BEGA correspondent aux modules d'origine en termes de couleur de lumière et de flux lumineux. Le module LED peut être remplacé par une personne qualifiée à l'aide d'outils disponibles dans le commerce. Travailler hors tension. Dévisser le vasque synthétique de l'armature en tournant vers la gauche. Respecter la fiche d'utilisation du module LED. Visser le vasque synthétique dans l'armature du luminaire en le tournant vers la droite. Un vasque synthétique endommagé doit être remplacé.

Ergänzungsteile

BEGA Installationskomponenten mit LED-Netzteil.
Oberfläche samtschwarz

Je nach gewünschter Installationsart stehen folgende Installationskomponenten passend für diese BEGA Systempendelleuchte zur Verfügung:

Für gerade Decken aller Art:

- 13 228** Aufbaubaldachin (Typ A)
on/off · 350 mA DC
- 13 281** Aufbaubaldachin (Typ AS)
Smart steuerbar / dimmbar ·
340 mA DC

Für gerade und geneigte Decken
Neigung von 0 - 40°:

- 13 231** Aufbaubaldachin (Typ B)
on/off · 350 mA DC
- 13 234** Einbaubaldachin (Typ C)
on/off · 350 mA DC
- 13 284** Einbaubaldachin (Typ CS)
Smart steuerbar / dimmbar ·
350 mA DC

Für Aufbau- und Einbau-
Stromschienensysteme 3-Phasen
Eurostandard-Plus® :

- 13 221** Stromschienenadapter (Typ D)
on/off · 350 mA DC

Zu den Ergänzungsteilen gibt es eine
gesonderte Gebrauchsanweisung.

Accessories

BEGA Installation components with LED power supply unit.
Satin black finish

Depending on the desired type of installation, the following suitable installation components are available for this BEGA system pendant luminaire:

For all level ceilings:

- 13 228** Surface-mounted canopy (Type A)
on/off · 350 mA DC
- 13 281** Surface-mounted canopy (Type AS)
Smart controllable / dimmable ·
340 mA DC

Suitable for level ceilings and sloped ceilings
with a pitch of 0 - 40°:

- 13 231** Surface-mounted canopy (Type B)
on/off · 350 mA DC
- 13 234** Recessed canopy (Type C)
on/off · 350 mA DC
- 13 284** Recessed canopy (Type CS)
Smart controllable / dimmable ·
350 mA DC

For flush and surface-mounted 3-phase
Eurostandard-Plus® track systems:

- 13 221** Track adapter (Type D)
on/off · 350 mA DC

For the accessories a separate instructions
for use can be provided upon request.

Accessoires

BEGA Composants d'installation avec bloc d'alimentation à LED.
Finition noir satiné

Selon le type d'installation souhaité, les composants d'installation appropriés suivants sont disponibles pour ce suspension modulaire BEGA :

Convient aux plafonds droits de tout type :

- 13 228** Cache-piton en saillie (Type A)
on/off · 350 mA DC
- 13 281** Cache-piton en saillie (Type AS)
Smart pour variation ·
340 mA DC

Convient aux plafonds droits et inclinés de
0 à 40° :

- 13 231** Cache-piton en saillie (Type B)
on/off · 350 mA DC
- 13 234** Cache-piton encastré (Type C)
on/off · 350 mA DC
- 13 284** Cache-piton encastré (Type CS)
Smart pour variation · 350 mA DC

Pour le montage en saillie et encastré de
systèmes d'alimentation sur rail triphasés
Eurostandard-Plus® :

- 13 221** Adaptateur de rail (Type D)
on/off · 350 mA DC

Une fiche d'utilisation pour ces accessoires est
disponible.

Ersatzteile

Streuscheibe	15 000 635
LED-Modul 3000K	LED-0859/930
Kappe	71 001 695 B8

Spares

Diffuser disk	15 000 635
LED module 3000K	LED-0859/930
Cap	71 001 695 B8

Pièces de rechange

Lentille	15 000 635
Module LED 3000K	LED-0859/930
Couvercle	71 001 695 B8