

# FL SWITCH 2516 PN - Industrial Ethernet Switch



1089205

<https://www.phoenixcontact.com/fr/produits/1089205>

Veillez tenir compte du fait que les données affichées dans ce document PDF proviennent de notre catalogue en ligne. Vous trouverez les données complètes dans la documentation utilisateur. Nos conditions générales d'utilisation des téléchargements sont applicables.

Managed Switch 2000, 16 Ports RJ45 10/100/1000 Mbit/s, PROFINET Conformance-Class B, Plage de température élargie, Mode PROFINET préconfiguré, LED d'état PROFINET



## Avantages

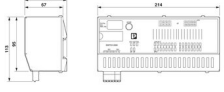
- RSTP
- Client DHCP, serveur DHCP (basé sur pool et basé sur port), option DHCP 82
- VLAN
- MRP (client et manager)
- Température ambiante de -40 °C ... 75 °C
- Mémoire de configuration
- Gestion basée sur le Web, SNMP
- Mode PROFINET préconfiguré

## Données commerciales

Référence	1089205
Conditionnement	1 Unité(s)
Commande minimum	1 Unité(s)
Clé de vente	DNN122
Product key	DNN122
GTIN	4055626891781
Poids par pièce (emballage compris)	1 □ 270 g
Poids par pièce (hors emballage)	1 □ 035 g
Numéro du tarif douanier	85176200
Pays d'origine	DE

## Caractéristiques techniques

### Dimensions

Dessin coté	
Largeur	214 mm
Hauteur	113 mm
Profondeur	67 mm

### Remarques

Généralités	Assistance téléphonique et sur site (service payant)
-------------	--

### Indications sur les matériaux

Plaque-support du matériel	Aluminium coulé sous pression, résistant à la corrosion
Matériau du boîtier	Acier inoxydable 1.4301

### Montage

Type de montage	Montage sur profilé
-----------------	---------------------

### Interfaces

#### Ethernet (RJ45)

Type de raccordement	RJ45
Remarque concernant la connectique	Autonegotiation et Autocrossing
Vitesse de transmission	10/100/1000 Mbit/s
Physique de transmission	Cuivre
Distance de transmission	100 m (par segment)
LED de signalisation	Réception de données, état de la liaison
Nombre de voies	16 (Ports RJ45)

### Propriétés du produit

Type	Monobloc
Type de produit	Switch
Gamme de produits	Managed Switch 2000
MTTF	238,46 Années (SN 29500 standard, température 25 °C, cycle de travail 21 %) 137,07 Années (SN 29500 standard, température 40 °C, cycle de travail 34,25 %) 21,04 Années (SN 29500 standard, température 70 °C, cycle de travail 100 %)
Propriétés particulières	Plage de température élargie Mode PROFINET préconfiguré, LED d'état PROFINET
Temporisation du signal	≥ 1,9 µs (Mode différé, 10/100/1000 MBit/s, varie selon la taille de la trame)

# FL SWITCH 2516 PN - Industrial Ethernet Switch



1089205

<https://www.phoenixcontact.com/fr/produits/1089205>

## Propriétés d'isolation

Classe de protection	III (VDE 0106)
Degré de pollution	2

## Fonctions switch

Fonctions de diagnostic	RMON History
	LLDP (Link Layer Discovery Protocol)
	SNMP-Traps
	N:1-Portmirroring
	ACD (Address Conflict Detection)
	SysLog
	CRC-Surveillance
Fonctionnalité de base	Switch 'Store and forward', conformité à la norme IEEE 802.3
Contact de signalisation tension de commande	typ. 24 V DC
Classe de conformité PROFINET	Conformance-Class B
Fonction des appareils PROFINET	Périphérique PROFINET
	Fast Startup
Fonctions de filtre	Quality of Service (8 catégories de priorité)
	Class of Service
	DiffServ/DSCP
	Port-Priorisierung
	VLAN (jusqu'à 32 VLAN)
	IGMP Snooping/Querier (v1/v2)
	Auto-Query-Port
Paramétrage IP	Extended Multicast Filtering
	DHCP-Client
	DHCP Option 82 (Relay Agent)
	Serveur DHCP (basé sur pool, basé sur port)
	BootP
Tableau d'adresses MAC	DGP (Discovery and Configuration Protocol)
	8k
Gestion	Gestion basée sur le web (HTTP/HTTPS)
	Gestion des utilisateurs basée sur les rôles (LDAP, RADIUS)
	SNMPv1/v2/v3
	Command Line Interface (Telnet, SSH)
Redondance	MRP (Media Redundancy Protocol)
	RSTP (Rapid Spanning Tree Protocol)
	FRD (Fast Ring Detection)
	Large Tree Support
	LACP (Link Aggregation Control Protocol)
	Redondance du système PROFINET S2
Indicateurs d'état et de diagnostic	LED : US1, US2 (alimentation en tension), Fail (contact d'alarme), 2 LED par port Ethernet (liaison/activité et vitesse), LED d'état PROFINET (BF, SF)

# FL SWITCH 2516 PN - Industrial Ethernet Switch



1089205

<https://www.phoenixcontact.com/fr/produits/1089205>

Autres fonctions	Trames Jumbo (max. 9 600 octets)
	Transmission de MMS & GOOSE (CEI 61850-8-1)
	Transmission de Modbus/TCP
Synchronisation dans le temps	SNTP (Simple Network Time Protocol)

## Fonctions de sécurité

Port Security	MAC-based, RADIUS (IEEE 802.1X), MAC Authentication Bypass
Fonctionnalité de base	Switch 'Store and forward', conformité à la norme IEEE 802.3

## Propriétés électriques

Diagnostic local	US1/2 Tension d'alimentation US1, US2 LED verte
	FAIL div. LED rouge
	LNK/ACT Statut de la liaison LED verte
	SPD Vitesse de transmission LED verte/orange
	BF Erreur de bus LED rouge
	SF Erreur globale LED rouge
Puissance dissipée maximale en condition nominale	11,26 W ( $U_S = \max.$ , $T_{amb} = \max.$ )
Tension d'essai	500 V DC
Section contrôlée	pour un minute 500 V DC
Support de transmission	Cuivre

## Alimentation

Tension d'alimentation (DC)	24 V DC (redondante)
Plage de tension d'alimentation	19,2 V DC ... 32 V DC
Raccordement alimentation	Par MINICONNEC, section maximale des conducteurs 2,5 mm <sup>2</sup>
Ondulation résiduelle	3,6 V <sub>CC</sub> (à l'intérieur de la plage de tension admissible)
Courant max. absorbé	610 mA ( $U_S = \min.$ , $T_{amb} = \max.$ )
Courant absorbé typique	440 mA (pour $U_S = 24$ V DC et température ambiante de 25 °C)

## Fonction

Contact de signalisation tension de commande	typ. 24 V DC
--	--------------

## Caractéristiques de raccordement

Type de raccordement	Raccordement à ressort Push-in
Remarque concernant la connectique	Utiliser uniquement des câbles en cuivre supportant la plage de température admise (de -40 °C ... 75 °C) pour le raccordement.
Section de conducteur rigide	0,2 mm <sup>2</sup> ... 1,5 mm <sup>2</sup>
Section de conducteur souple	0,2 mm <sup>2</sup> ... 2,5 mm <sup>2</sup>
Section de conducteur AWG	24 ... 16
Longueur à dénuder	10 mm

## Conditions environnementales et de durée de vie

### Conditions ambiantes

Indice de protection	IP20
Température ambiante (fonctionnement)	-40 °C ... 70 °C

# FL SWITCH 2516 PN - Industrial Ethernet Switch



1089205

<https://www.phoenixcontact.com/fr/produits/1089205>

Température ambiante (stockage/transport)	-40 °C ... 85 °C
Humidité de l'air admissible (fonctionnement)	10 % ... 95 % (pas de condensation)
Humidité de l'air admissible (stockage/transport)	10 % ... 95 % (pas de condensation)
Choc (fonctionnement)	30g (EN 60068-2-27)
Vibrations (service)	selon CEI 60068-2-6 : 5g, 150 Hz
Pression atmosphérique (service)	79 kPa ... 108 kPa jusqu'à 2000 m d'altitude (sans Derating)
Pression atmosphérique (stockage/transport)	79 kPa ... 108 kPa jusqu'à 2000 m d'altitude (sans Derating)

## Normes et spécifications

Exempt de substances néfastes à l'application d'enduits	Oui
---	-----

## Homologations

### UL, USA / Canada

Repérage	cULus
----------	-------

### Test aux gaz nocifs

Repérage	ISA S71.04.2013 G3 Harsh Group A
----------	----------------------------------

### Données GL DNV

Temperature	B
Humidity	B
Vibration	A
EMC	B
Enclosure	Required protection according to the Rules shall be provided upon installation on board

## Données CEM

Conformité aux directives CEM	EN 61000-6-2 EN 61000-4-2 (ESD) Critère B
	EN 61000-6-2 EN 61000-4-3 (champs électromagnétiques) Critère A
	EN 61000-6-2 EN 61000-4-4 (EFT/en salves) Critère A
	EN 61000-6-2 EN 61000-4-5 (Surge) Critère A
	EN 61000-6-2 EN 61000-4-6 (perturbations conduites) Critère A
	EN 61000-6-2 EN 61000-6-4 (perturbations rayonnées) Classe A
	EN 61000-6-2 EN 61000-6-4 (perturbations conduites) Classe A
Immunité	EN 61000-6-2
Compatibilité électromagnétique	Conformité à la directive CEM 2014/30/UE
Emission	EN 61000-6-4

## Propriétés du système

### Fonctionnalité

Fonctionnalité de base	Switch 'Store and forward', conformité à la norme IEEE 802.3
------------------------	--

## Signalisation

# FL SWITCH 2516 PN - Industrial Ethernet Switch



1089205

<https://www.phoenixcontact.com/fr/produits/1089205>

Affichage d'état

LED : US1, US2 (alimentation en tension), Fail (contact d'alarme), 2 LED par port Éthernet (liaison/activité et vitesse), LED d'état PROFINET (BF, SF)

# FL SWITCH 2516 PN - Industrial Ethernet Switch

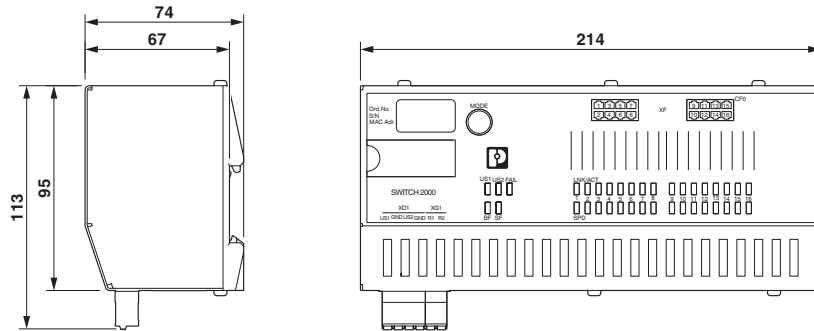


1089205

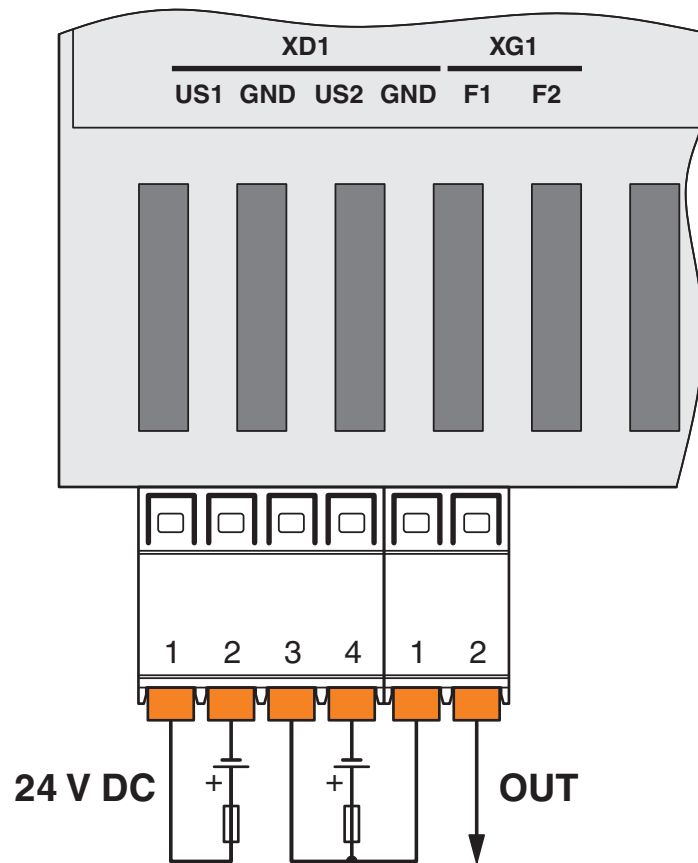
<https://www.phoenixcontact.com/fr/produits/1089205>

## Dessins

Dessin coté



Dessin de la connexion



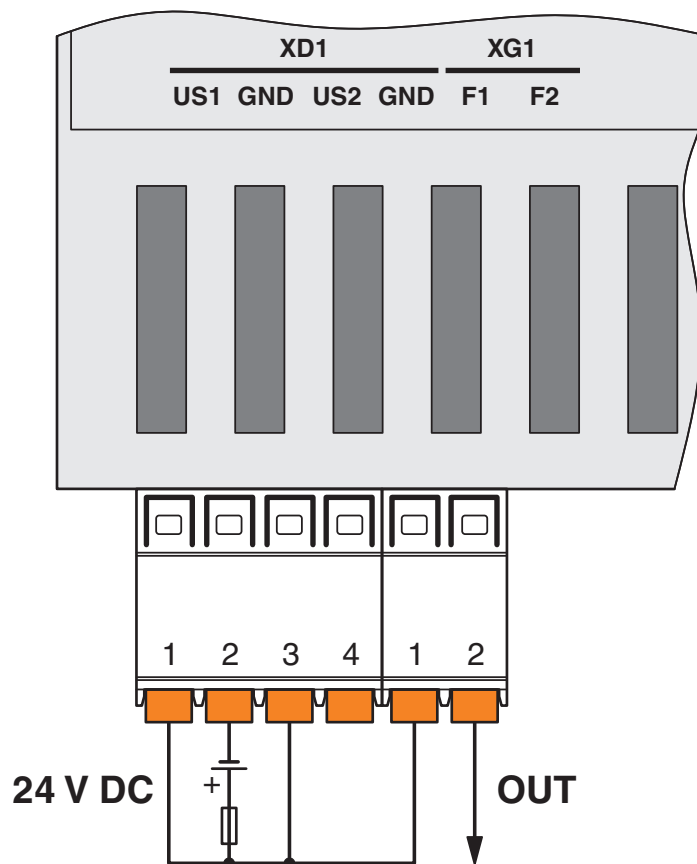
# FL SWITCH 2516 PN - Industrial Ethernet Switch

1089205

<https://www.phoenixcontact.com/fr/produits/1089205>



Dessin de la connexion






# FL SWITCH 2516 PN - Industrial Ethernet Switch



1089205

<https://www.phoenixcontact.com/fr/produits/1089205>

## Homologations

 To download certificates, visit the product detail page: <https://www.phoenixcontact.com/fr/produits/1089205>



**DNV GL**

Identifiant de l'homologation: TAA00000YV



**LR**

Identifiant de l'homologation: LR22250919TA



**BV**

Identifiant de l'homologation: 48146/A1 BV



**UL Listed**

Identifiant de l'homologation: FILE E 238705



**cUL Listed**

Identifiant de l'homologation: FILE E 238705

**BSH**

Identifiant de l'homologation: 1045

**ABS**

Identifiant de l'homologation: 21-2066186-PDA

**PROFINET**

Identifiant de l'homologation: Z13096



**RINA**

Identifiant de l'homologation: ELE162721XG



**cUL Listed**

Identifiant de l'homologation: FILE E 238705



**UL Listed**

Identifiant de l'homologation: FILE E 238705

# FL SWITCH 2516 PN - Industrial Ethernet Switch



1089205

<https://www.phoenixcontact.com/fr/produits/1089205>

## Classifications

### ECLASS

ECLASS-11.0	19170401
ECLASS-12.0	19170401
ECLASS-13.0	19170401

### ETIM

ETIM 8.0	EC000734
----------	----------

### UNSPSC

UNSPSC 21.0	43222600
-------------	----------

# FL SWITCH 2516 PN - Industrial Ethernet Switch



1089205

<https://www.phoenixcontact.com/fr/produits/1089205>

## Conformité environnementale

REACH SVHC	Lead 7439-92-1
China RoHS	Période d'utilisation conforme (EFUP) : 50 ans
	Vous trouverez des informations sur les substances dangereuses dans la déclaration du fabricant dans l'onglet « Téléchargements »

# FL SWITCH 2516 PN - Industrial Ethernet Switch



1089205

<https://www.phoenixcontact.com/fr/produits/1089205>

## Accessoires

### SD FLASH 2GB - Mémoire de programme/configuration

2988162

<https://www.phoenixcontact.com/fr/produits/2988162>



Mémoire des programmes et de configuration pour l'extension de la mémoire flash interne, enfichable, 2 Go.

---

### FL NETWORK MANAGER BASIC - Logiciel de gestion de réseau

2702889

<https://www.phoenixcontact.com/fr/produits/2702889>



Logiciel basé sur SNMP destiné à la mise en service simple et à la surveillance de composants réseau de type switches, routeur et points d'accès WLAN

# FL SWITCH 2516 PN - Industrial Ethernet Switch



1089205

<https://www.phoenixcontact.com/fr/produits/1089205>

## FL DIN RA - Adaptateur de montage sur profilé

2891053

<https://www.phoenixcontact.com/fr/produits/2891053>

Le FL DIN RA est monté sur un rack normé 19 pouces (EIA-310-D, CEI 60297-3-100) qui permet d'installer en racks des équipements électriques montés sur profilés DIN.



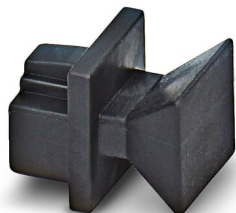
---

## FL RJ45 PROTECT CAP - Protection contre la poussière

2832991

<https://www.phoenixcontact.com/fr/produits/2832991>

Couvercles de protection contre la poussière pour connecteur femelle RJ45



# FL SWITCH 2516 PN - Industrial Ethernet Switch



1089205

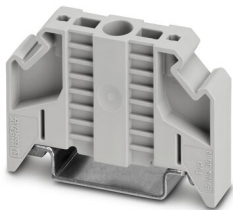
<https://www.phoenixcontact.com/fr/produits/1089205>

## E/NS 35 N - Butée

0800886

<https://www.phoenixcontact.com/fr/produits/0800886>

Butée, largeur : 9,5 mm, coloris : gris



---

## FL CAT5 PATCH 0,5 - Câble de jonction

2832263

<https://www.phoenixcontact.com/fr/produits/2832263>

Câble de jonction, CAT5, préconfectionné, 0,5 m



# FL SWITCH 2516 PN - Industrial Ethernet Switch

1089205

<https://www.phoenixcontact.com/fr/produits/1089205>

## FL CAT5 PATCH 1,0 - Câble de jonction

2832276

<https://www.phoenixcontact.com/fr/produits/2832276>

Câble de jonction, CAT5, préconfectionné, 1 m



---

## FL CAT5 PATCH 2,0 - Câble de jonction

2832289

<https://www.phoenixcontact.com/fr/produits/2832289>

Câble de jonction, CAT5, préconfectionné, 2 m



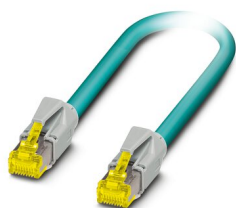
1089205

<https://www.phoenixcontact.com/fr/produits/1089205>

## NBC-R4AC-R4AC-IE8A/.../... - Câble de jonction

1411854

<https://www.phoenixcontact.com/fr/produits/1411854>



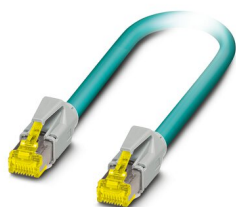
Câble de jonction, indice de protection: IP20, nombre de pôles: 8, 10 Gbit/s, CAT6<sub>A</sub>, sortie du câble: droit, Ethernet

---

## NBC-R4AC/10G-R4AC/10G-94F/2,0 - Câble de jonction

1408360

<https://www.phoenixcontact.com/fr/produits/1408360>



Câble patch, CAT6<sub>A</sub>, 4 paires, blindé, liaison non croisée (Line), équipé des deux côtés avec connecteurs RJ45/IP20, matériau gaine extérieure : PUR, longueur : 2,0 m



# FL SWITCH 2516 PN - Industrial Ethernet Switch



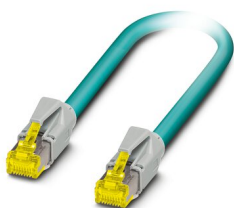
1089205

<https://www.phoenixcontact.com/fr/produits/1089205>

## NBC-R4AC/10G-R4AC/10G-94F/3,0 - Câble de jonction

1408365

<https://www.phoenixcontact.com/fr/produits/1408365>



Câble patch, CAT6<sub>A</sub>, 4 paires, blindé, liaison non croisée (Line), équipé des deux côtés avec connecteurs RJ45/IP20, matériau gaine extérieure : PUR, longueur : 3,0 m

---

## NBC-R4AC/1,0-93B/R4AC - Câble de jonction

1408968

<https://www.phoenixcontact.com/fr/produits/1408968>



Câble de jonction, indice de protection: IP20, longueur de câble: 1 m, nombre de pôles: 4, 100 Mbit/s, CAT5, matériau: PA 6.6, PROFINET

# FL SWITCH 2516 PN - Industrial Ethernet Switch



1089205

<https://www.phoenixcontact.com/fr/produits/1089205>

## NBC-R4AC/2,0-93B/R4AC - Câble de jonction

1408969

<https://www.phoenixcontact.com/fr/produits/1408969>



Câble de jonction, indice de protection: IP20, longueur de câble: 2 m, nombre de pôles: 4, 100 Mbit/s, CAT5, matériau: PA 6.6, PROFINET

---

## NBC-R4AC/5,0-93B/R4AC - Câble de jonction

1408970

<https://www.phoenixcontact.com/fr/produits/1408970>



Câble de jonction, indice de protection: IP20, longueur de câble: 5 m, nombre de pôles: 4, 100 Mbit/s, CAT5, matériau: PA 6.6, PROFINET

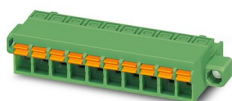
1089205

<https://www.phoenixcontact.com/fr/produits/1089205>

## FKCN 2,5/ 2-ST GY7035 BD:1-2 - Connecteur mâle pour C.I.

1082048

<https://www.phoenixcontact.com/fr/produits/1082048>



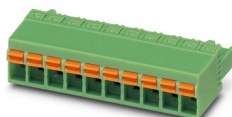
Connecteur mâle pour C.I., section nominale: 2,5 mm<sup>2</sup>, coloris: gris clair, intensité nominale: 12 A, tension de référence (III/2): 320 V, surface des contacts: étain, type de contact: Connecteur femelle, nombre de rangées: 1, nombre de pôles: 2, gamme d'articles: FKCN 2,5/...-ST, pas: 5 mm, type de raccordement: Raccordement à ressort Push-in, sens d'enfichage conducteur/circuit imprimé: 0 °, clip de verrouillage: - Clip de verrouillage, système débrochable: COMBICON MSTB 2,5, verrouillage: Verrouillage à vis, type de fixation: Bride à vis, type de conditionnement: emballé dans un carton

---

## FKCN 2,5/ 4-ST GY7035 BD:1-4 - Connecteur mâle pour C.I.

1082059

<https://www.phoenixcontact.com/fr/produits/1082059>



Connecteur mâle pour C.I., section nominale: 2,5 mm<sup>2</sup>, coloris: gris clair, intensité nominale: 12 A, tension de référence (III/2): 320 V, surface des contacts: étain, type de contact: Connecteur femelle, nombre de rangées: 1, nombre de pôles: 4, gamme d'articles: FKCN 2,5/...-ST, pas: 5 mm, type de raccordement: Raccordement à ressort Push-in, sens d'enfichage conducteur/circuit imprimé: 0 °, clip de verrouillage: - Clip de verrouillage, système débrochable: COMBICON MSTB 2,5, verrouillage: sans, type de fixation: sans, type de conditionnement: emballé dans un carton

# FL SWITCH 2516 PN - Industrial Ethernet Switch



1089205

<https://www.phoenixcontact.com/fr/produits/1089205>

## VS-08-RJ45-5-Q/IP20 - Connecteur RJ45

1656725

<https://www.phoenixcontact.com/fr/produits/1656725>



Connecteur RJ45, type: RJ45, indice de protection: IP20, nombre de pôles: 8, 1 Gbit/s, CAT5, matériau: Plastique, type de raccordement: Raccordement autodénudant, section raccordable: AWG 26- 23, sortie du câble: droit, coloris: gris signalisation A RAL 7042, Ethernet

---

Phoenix Contact 2023 © - Tous droits réservés

<https://www.phoenixcontact.com>

PHOENIX CONTACT SAS

52 Boulevard de Beaubourg Emerainville

77436 Marne La Vallée Cedex 2 France

+33 (0) 1 60 17 98 98

[documentation@phoenixcontact.fr](mailto:documentation@phoenixcontact.fr)