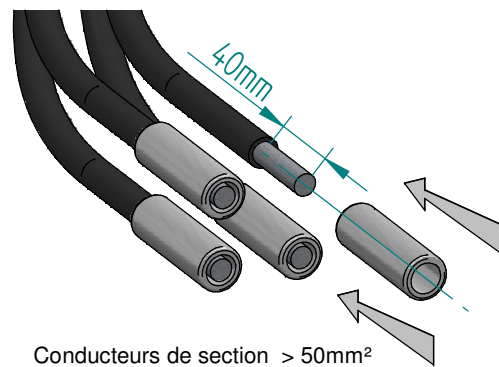


6- Raccordement de la colonne au réseau:

- 1 Au niveau du pack bas, sur l'extrémité libre du câble torsadé, dénuder chaque conducteur sur 40mm pour le cas de la douille augmentatrice et sur une longueur correspondante pour le cas échéant.
- 2 Cas d'un point d'alimentation recevant des conducteurs de section $\geq 50\text{mm}^2$:
Insérer les 4 douilles augmentatrices sur chacun des conducteurs.

Cas d'un point d'alimentation recevant des conducteurs de section $< 50\text{mm}^2$:
Passer directement à l'opération (3).
- 3 Raccorder la colonne au point d'alimentation défini par le gestionnaire du réseau.



B- MONTAGE D'UNE COLONNE PROVISOIRE >100 A

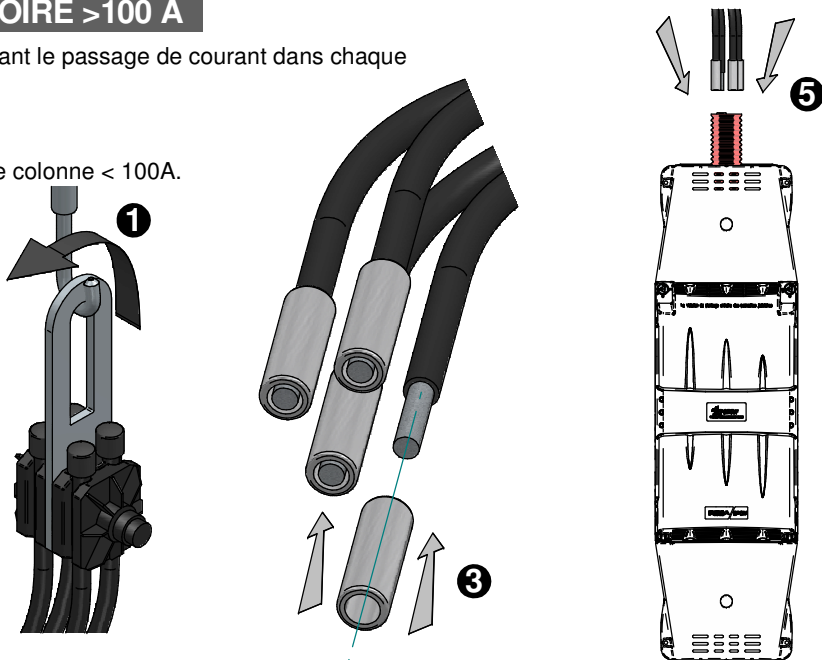
Dans ce cas vous devrez monter deux colonnes, en limitant le passage de courant dans chaque colonne à 100 A maximum.

1- Montage de la première colonne:

- 1 Effectuer les étapes (1) à (3) et (5) du montage d'une colonne < 100A.

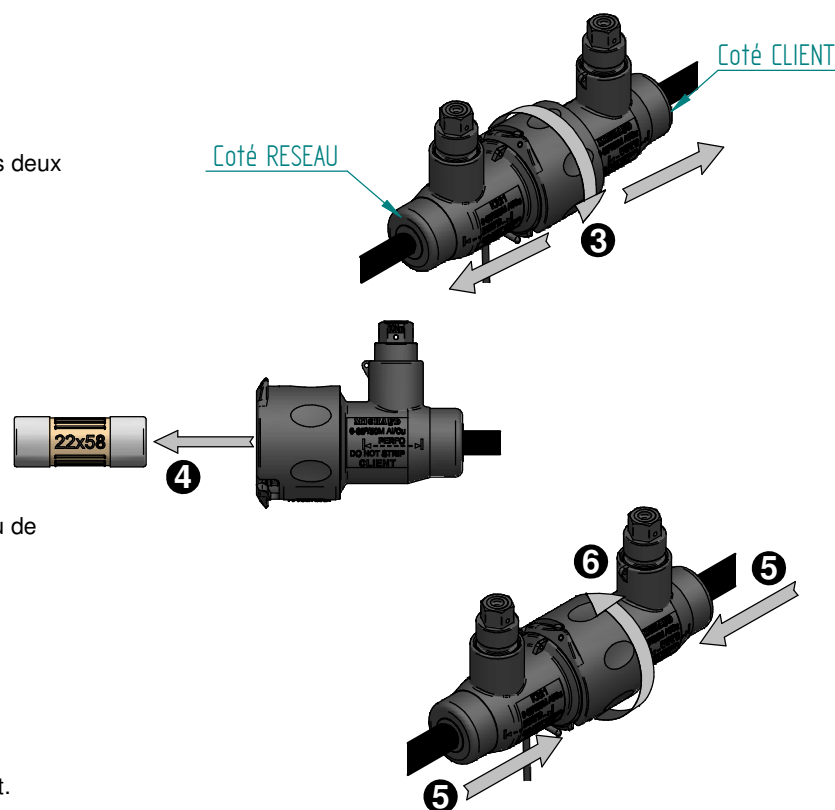
2- Montage de la deuxième colonne:

- 1 Fixer le pack haut à l'aide de la pince d'ancrage à l'étage se trouvant au milieu de la première colonne.
- 2 Suivre les étapes (2) à (4) du montage d'une colonne provisoire <100 A.
- 3 Sur chacun des packs inférieurs des deux colonnes, sur l'extrémité libre du câble torsadé, insérer les 4 douilles augmentatrices sur chacun des conducteurs.
- 4 Installer le SPCM.
- 5 Raccorder les deux colonnes au SPCM.



C- DEMONTAGE DE LA COLONNE

- 1 Débrancher la colonne provisoire au niveau du point d'alimentation.
- 2 Enlever les enveloppes de protection.
- 3 ouvrir les manchon C/C en manœuvrant la bague et les deux parties "réseau" et "client".
- 4 Retirer la cartouche fusible du manchon C/C coté client (cas d'un conducteur de phase), ou le tube neutre (cas d'un conducteur de neutre).
- 5 Assembler les parties "réseau" et "client".
- 6 Verrouiller les deux éléments en manœuvrant la bague.
- 7 Déconnecter les manchons de branchement au niveau de la DI existante du client (coté dénudage).
- 8 Déconnecter les manchons entre les différents packs haut/central/bas.
- 9 Décrocher le pack haut.
- 10 Enrouler chaque pack sans démonter les dérivations individuelles et les ranger dans leur housse de transport.



ELIMINATION DU PRODUIT EN FIN DE VIE :

Le matériel sera démonté pour trier les métaux et les matériaux synthétiques. Pour le recyclage du produit, se renseigner auprès du distributeur d'énergie pour la conduite à tenir.

EA001 - EA002
EA003

COLONNE PROVISOIRE

NOTICE DE MISE EN OEUVRE

Lire soigneusement la notice avant de procéder à l'installation du matériel

Ce matériel doit être installé par du personnel compétent suivant les règles de l'art. Avant la mise sous tension, effectuer toutes les vérifications nécessaires. Les températures de mise en œuvre sont comprises entre -10°C et $+40^{\circ}\text{C}$.
Ce matériel peut être mis en œuvre **hors tension**. Les travaux sous tension sont effectués sous la responsabilité du donneur d'ordre, dans le respect des règles en vigueur, notamment celles des CET/BT et des instructions UTE C 18510.

UTILISATION :

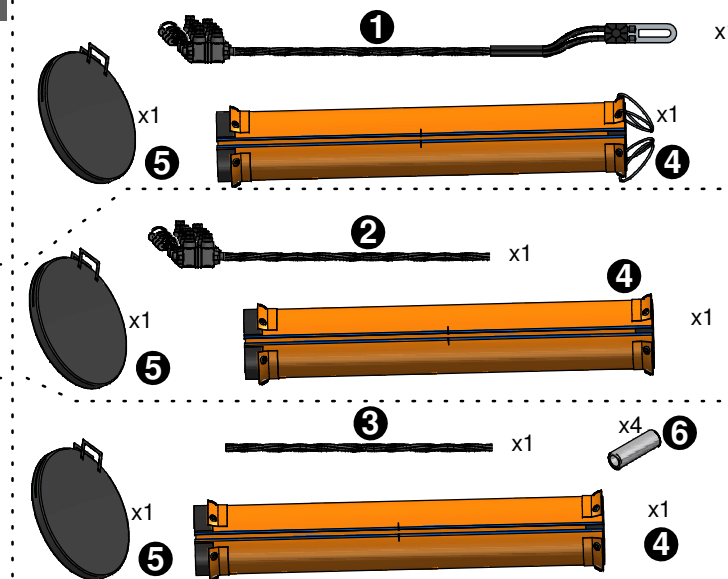


La colonne provisoire Rapid'Pro permet l'alimentation électrique des différents résidents d'un immeuble le temps d'un chantier de rénovation de la colonne existante.

Les différents packs Haut/Central/Bas sont à associer avec les packs de Dérivation Individuel (DI) adéquats.

PRESENTATION :

Pack	Désignation	Quantité
EA001 Pack Haut	1 Câble Torsadé équipé L=7m	1
	4 Enveloppe Protection	1
	5 Housse de transport	1
EA002 Pack Central	2 Câble Torsadé équipé L=7m	1
	4 Enveloppe Protection	1
	5 Housse de transport	1
EA003 Pack Bas	3 Câble Torsadé équipé L=7m	1
	4 Enveloppe Protection	1
	5 Housse de transport	1
	6 Douilles augmentatrices	4



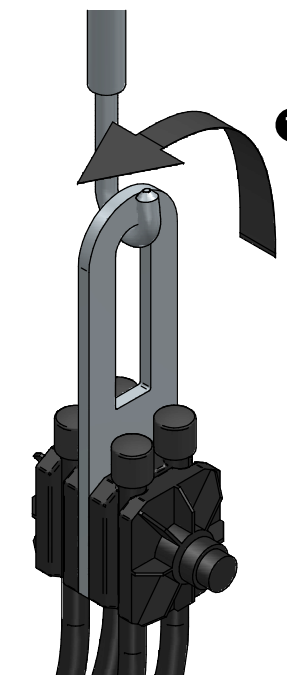
OUTILLAGE PRECONISE :

Clé à douille isolée	Couteau isolé

A- MONTAGE D'UNE COLONNE PROVISOIRE <100 A

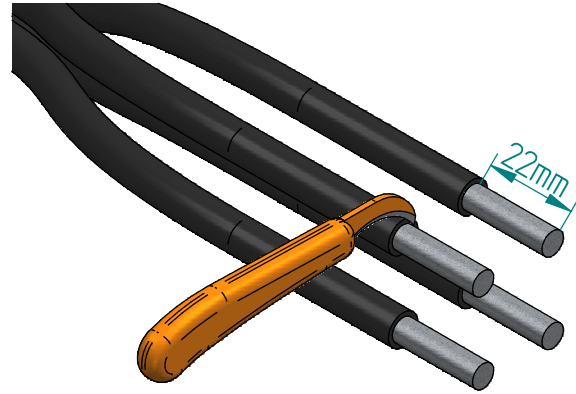
1- Raccordement du pack haut:

- 1 Fixer le pack haut à l'aide de la pince d'ancrage au dernier étage de l'immeuble sur un système permettant son maintien en toute sécurité. Etre vigilant au poids total de la colonne au moment de choisir le point de fixation.

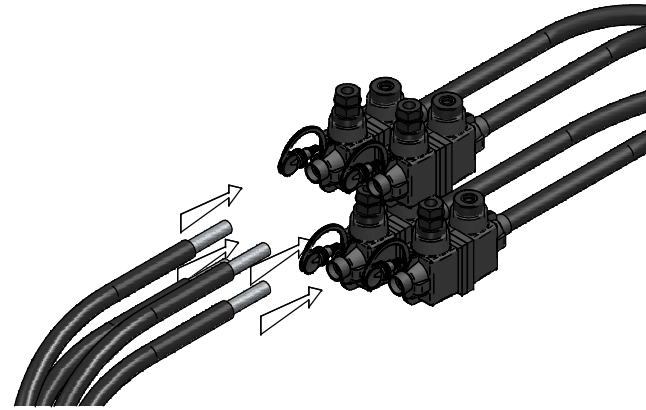


2- Raccordement du pack central (si existant):

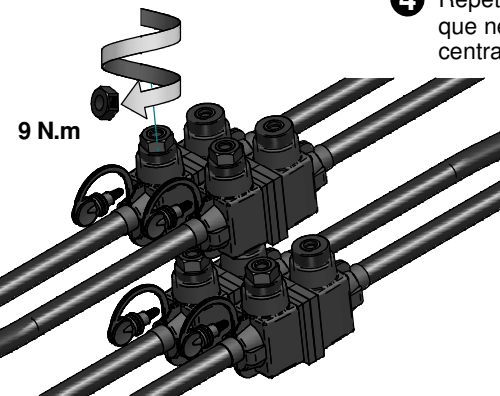
- 1 Côté sans manchons, dénuder les 4 conducteurs du câble torsadé sur 22mm.



- 2 Raccorder les conducteurs dénudés sur les manchons pré-montés du pack précédant, en respectant le repérage des phases.



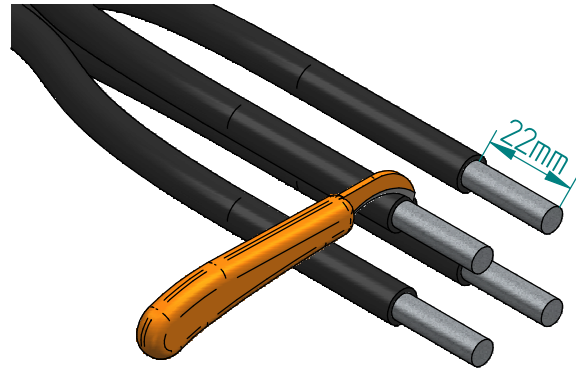
- 3 Serrer les manchons au couple adapté jusqu'à rupture de la tête fusible.



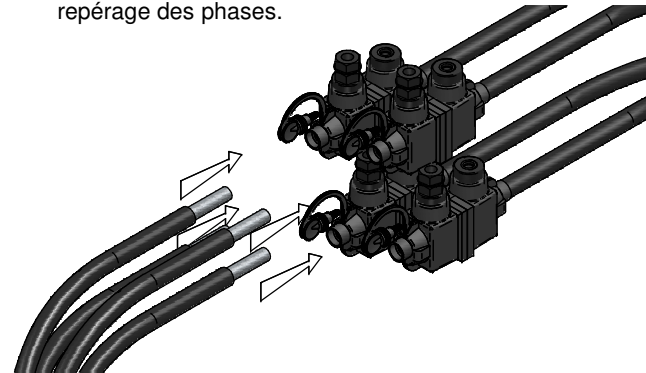
- 4 Répéter les étapes 1 à 3 autant de fois que nécessaire (cas de plusieurs packs centraux).

3- Raccordement du pack bas:

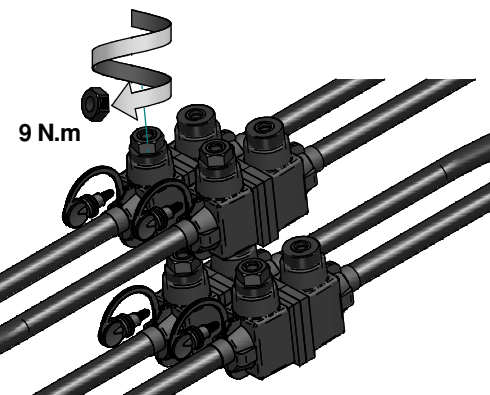
- 1 A une des extrémités, dénuder les 4 conducteurs du câble torsadé sur 22mm.



- 2 Raccorder les conducteurs dénudés sur les manchons pré-montés du pack précédant, en respectant le repérage des phases.



- 3 Serrer les manchons au couple adapté jusqu'à rupture de la tête fusible.

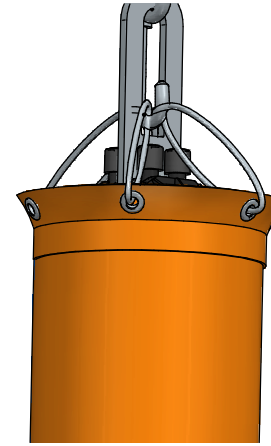


4- Raccordement les Dérivations Individuelles:

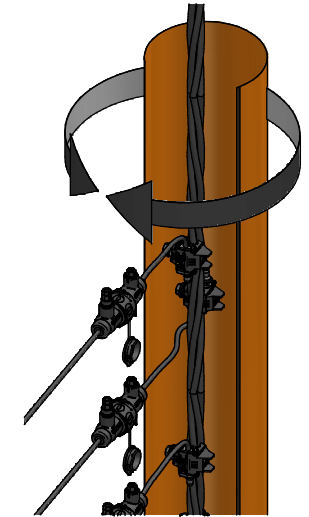
(Voir notice dérivation individuelles)

5- Mise en place de l'enveloppe de protection:

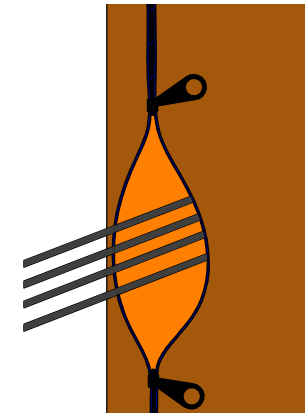
- 1 Fixer le haut d'une enveloppe au niveau de la pince d'ancrage à l'aide des œillets (système d'accroche non fourni)



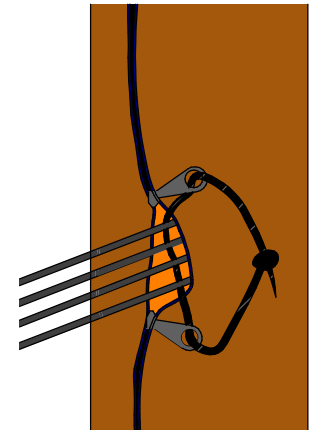
- 2 Placer l'enveloppe autour de la colonne.



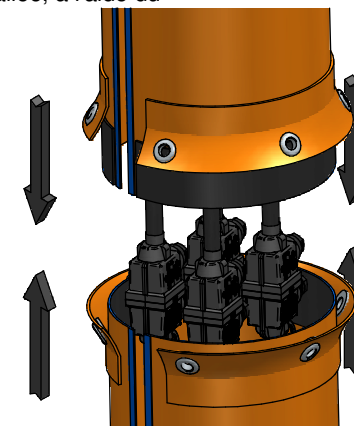
- 3 Fermer l'enveloppe de protection à l'aide des deux fermetures éclair en laissant les dérivation individuelles à l'extérieur de l'enveloppe.



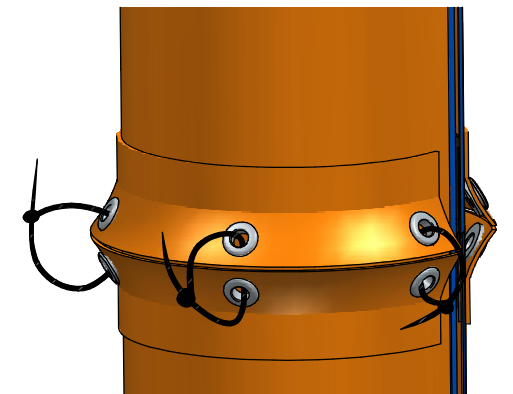
- 4 Au niveau des dérivation individuelles, verrouiller l'enveloppe de protection à l'aide des anneaux de la fermeture éclair. (Système de verrouillage non fourni).



- 5 Accrocher l'enveloppe de protection du pack suivant sur l'enveloppe précédemment installée, à l'aide du velcro.



- 6 Verrouiller les deux enveloppes entre elles à l'aide des œillets (système de verrouillage non fourni).



- 7 Répéter les opérations 2 à 6 autant de fois que nécessaire.