

POWER PROJECTEUR 200W-4000K-IP65-150° BL102006505

EXTÉRIEUR > Projecteur

Gamme de projecteurs de 100W à 400W. IP65 et IK08, il allie la puissance à l'efficacité. Aluminium AC12, visserie en acier inoxydable. Connecteur rapide.



Domaines d'application

- Allées & Murs Ext.
- Illumination Ext
- Parking Ext



Données électriques

Puissance totale (W)	200
Tension nominale (V)	230V
Distorsion harmonique	-
Facteur de puissance	>0.95
Fréquence(s) réseau	50Hz
Classe électrique	I
Dimmable	Non

Données photométriques / LEDS

Température(s) de couleur	4000K
Type de source	SMD
Source incluse	Oui
SDCM initial	SDCM>3
IRC	>80
Groupe de sécurité photobiologique (EN62778)	RG1
Flux lumineux (lm)	28000lm (4000K)
ULOR	0% (avec une installation conforme à la réglementation anti-pollution lumineuse)

Données physiques et mécaniques

Dimensions (mm)	145 x 363 x 439
Poids (kg)	4.6
Profondeur d'encastrement sous BA13	-
Longueur de câble	50 cm
Couleur de produit	Noir
Indice de protection IK	IK08
Test au fil incandescent	650°C
Indice(s) de protection IP	IP65
Plage de température d'utilisation	-20... +50°
Matériaux de corps	Aluminium ADC12
Matériaux diffuseurs	Verre trempé
Alimentation incluse	Oui

Durée de vie

L80 à 25°

50 000 h

Données supplémentaires

Angle de distribution

150°

Orientable

Oui (135°)

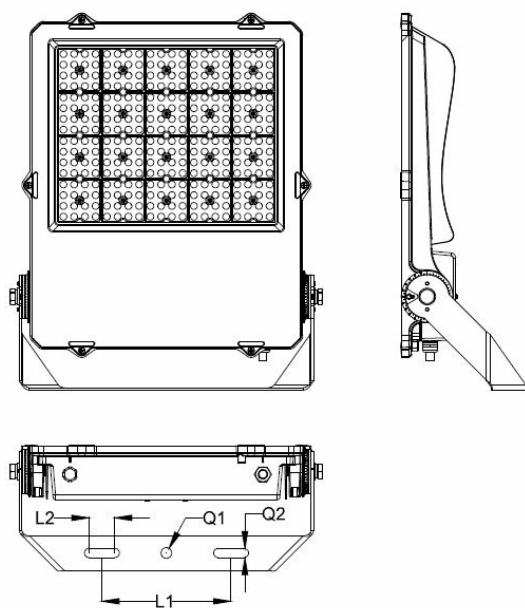
Type de connexion

connecteur rapide extérieur

Autres commentaires

L1 : 150mm L2 : 30mm Q2 : 10.5mm Q1 : 12.5mm

Plan



Autre



