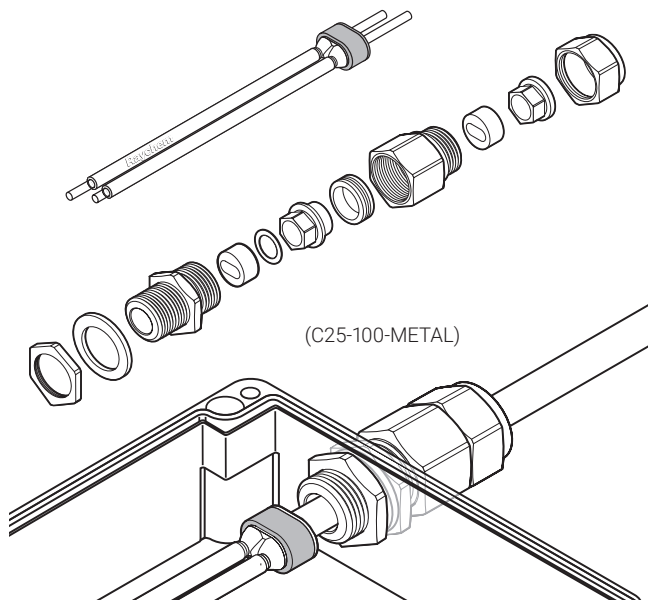


C25-100-METAL ET C3/4-100-METAL

nVent

RAYCHEM

KIT DE RACCORDEMENT MÉTALLIQUE, INSTALLATION À FROID



Ces kits de raccordement assurent la liaison des rubans chauffants à circuit parallèle de type nVent RAYCHEM BTV, QTVR, XTV, KTV et VPL industriels à la boîte de raccordement tout en maintenant l'isolation électrique des conducteurs et de l'âme du ruban chauffant.

La tresse est en contact direct avec le corps métallique du presse-étoupe. Ces kits de raccordement peuvent être utilisés conjointement avec des boîtes de raccordement en métal ou en plastique. Ils sont agréés pour un usage en zones explosibles.

L'embout d'étanchéité de l'âme s'installe sans flamme ni apport de chaleur (aucun permis de feu nécessaire). Le gel non durcissant (sans silicone) facilite l'installation et l'entretien.

Le kit C25-100-METAL est destiné aux entrées de type M25 et le kit C3/4-100-METAL aux entrées NPT de 3/4".

Un contre-écrou métallique est fourni pour mise à la terre des boîtes de raccordement en plastique.

APPLICATION

nVent RAYCHEM C25-100-METAL

C3/4-100-METAL



Kit de raccordement pour rubans chauffants à circuit parallèle de type BTV, QTVR, XTV, KTV et VPL

CONTENU DU KIT


1 presse-étoupe
2 joints
1 contre-écrou d'arrêt avec rondelle d'étanchéité (modèle M25 uniquement)
1 embout d'étanchéité
1 notice d'installation (multilingue)

AGRÉMENTS

POUR PRESSE-ÉTOUPE

Sira 01ATEX1270X
 II 2GD Ex d IIC Ex tD A21 IP68
 II 2GD Ex e IIC Ex tD A21 IP68
IECEX SIR 05.0020X
Ex d IIC Ex e II Ex tD A21 IP6X

POUR C25-100-METAL ET C3/4-100-METAL

Baseefa16ATEX0039U
 II 2 GD Ex eb IIC Gb
Ex tb IIIC Db
IECEX BAS 16.0042U
Ex eb IIC Gb Ex tb IIIC Db

TC RU C-BE.MЮ62.B.00054/18
Ex e IIC Gb U Ex tb IIIC Db U
Ta -60°C...+180°C IP68
000 "ТехИмпорт"

TC RU C-BE.MЮ62.B.00054/18
Ex e IIC Gb U Ex tb IIIC Db U
Ta -60°C...+180°C IP68
000 "ТехИмпорт"

CARACTÉRISTIQUES DU PRESSE-ÉTOUPE	C25-100-METAL	C3/4-100-MET AL
Zones d'utilisation	Zones explosibles 1 et 2 (gaz) Zone 21, zone 22 (poussière) Zones ordinaires (intérieur et extérieur)	Zones explosibles 1 et 2 (gaz) Zone 21, zone 22 (poussière) Zones ordinaires (intérieur et extérieur)
Filetage	M25 x 1,5	NPT 3/4"
Matériau du presse-étoupe	Laiton	Laiton
Température ambiante min.	-60 °C	-60 °C
Température d'exposition max.	180 °C	180 °C

RÉFÉRENCES DE COMMANDE

Désignation	C25-100-METAL	C3/4-100-MET AL
N° réf. (poids)	875016-000 (0,31 kg)	440588-000 (0,3 kg)

PRODUITS ALTERNATIFS

CUIVRE NICKELÉ		
Désignation	C25-100-METAL-NP	C3/4-100-METAL-NP
N° réf. (poids)	1244-002296 (0,31 kg)	1244-001350 (0,3 kg)
ACIER INOXYDABLE		
Désignation	C25-100-METAL-SS	-
N° réf. (poids)	1244-017869 (0.3kg)	-

France

Tél 0800 906045
Fax 0800 906003
salesfr@nVent.com

België / Belgique

Tél +32 16 21 35 02
Fax +32 16 21 36 04
salesbelux@nVent.com

Schweiz / Suisse

Tél +41 (41) 766 30 81
Fax +41 (41) 766 30 80
infoBaar@nVent.com



nVent.com

Notre éventail complet de marques :

CADDY ERICO HOFFMAN RAYCHEM SCHROFF TRACER