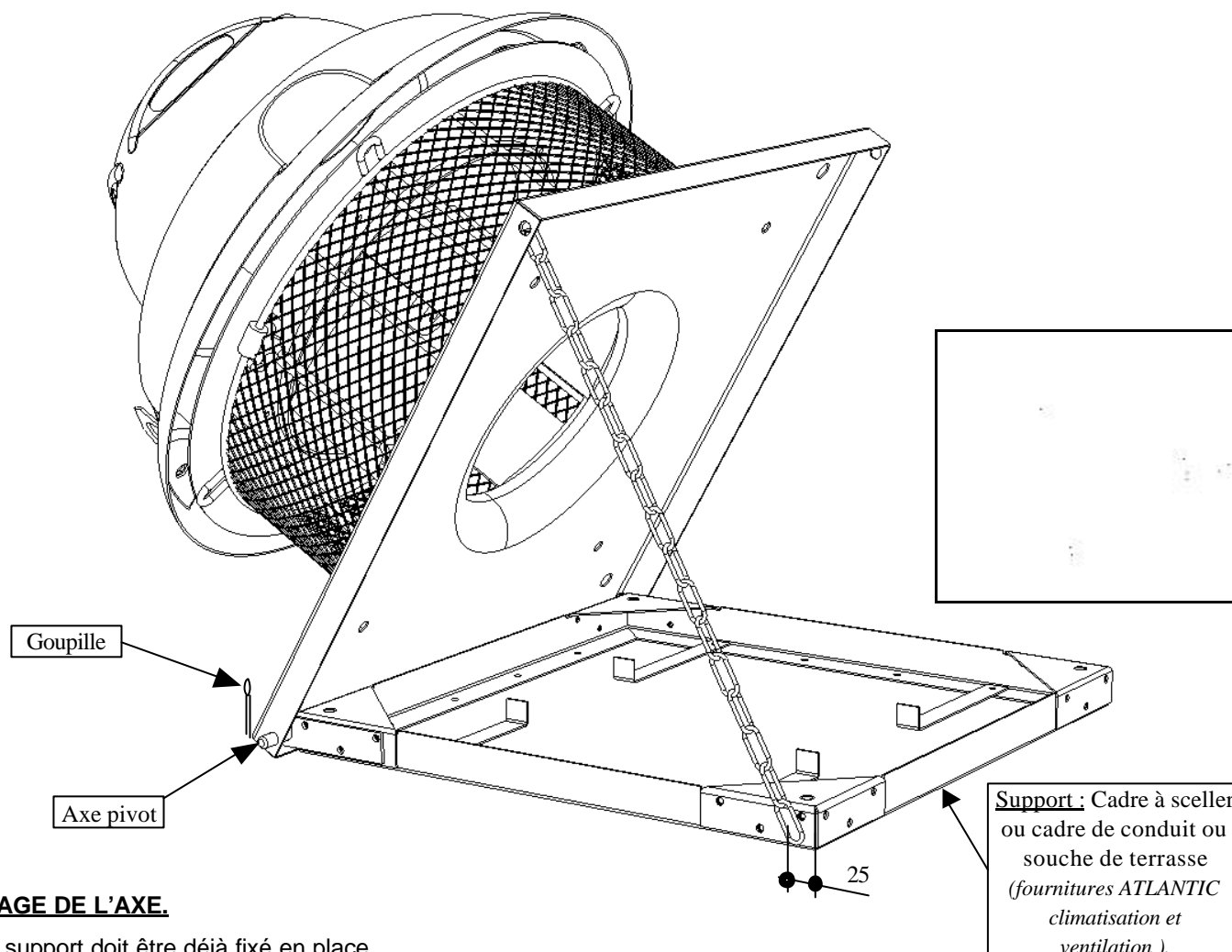


CALER LA TOURELLE EN POSITION OUVERTE AFIN D'EVITER TOUT ACCIDENT



MONTAGE DE L'AXE.

- Le support doit être déjà fixé en place.
- Percer à Ø6.5 le support à environ 25 mm du bord. Fixer la chaîne à l'aide de la vis, de la rondelle et de l'écrou auto-freiné sans serrer complètement pour permettre à la chaîne de tourner (la visserie est fournie).
- De la même manière, fixer la chaîne à l'intérieur de l'embase de la tourelle avec la vis, l'écrou auto-freiné et la rondelle.
- Positionner la tourelle sur son support.
- Monter une goupille fendue sur l'axe pivot.
- Mettre en place l'axe pivot.
- Monter la seconde goupille fendue.
- Basculer la tourelle pour vérifier que rien ne gêne son mouvement.
- Fixer la tourelle avec les quatre vis de fixation.

UTILISATION DE L'AXE.

- Couper l'alimentation de la tourelle.
- Démontez les quatre vis de fixation de la tourelle.
- Faire basculer la tourelle.
- **La caler de manière sûre en position ouverte afin d'éviter toute fermeture accidentelle.**
- Une fois l'opération d'entretien terminée, replacer la tourelle à plat.
- Remonter les quatre vis de fixation de la tourelle et rétablir l'alimentation électrique.