

# Détecteur inductif

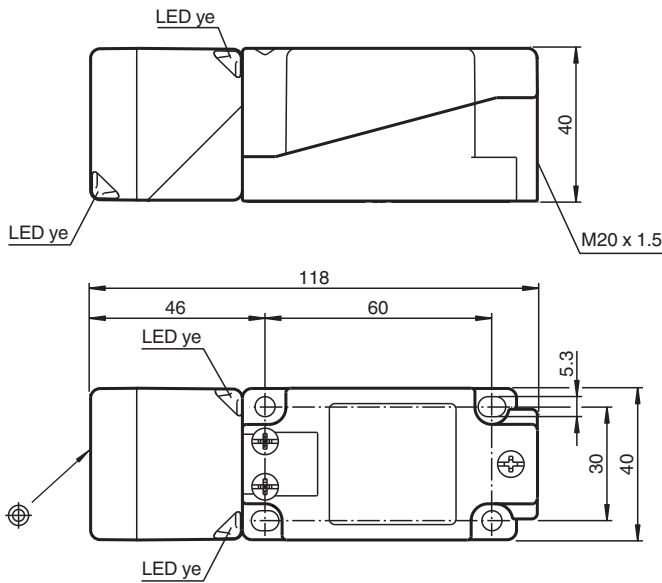
## NBB20-U1-Z2



- Possibilité de positionner la tête du détecteur par rotations successives
- 20 mm, noyable
- 2 fils CC
- 2 LED d'affichage pour une visibilité de 360°



### Dimensions



### Données techniques

#### Caractéristiques générales

|                               |       |                                  |
|-------------------------------|-------|----------------------------------|
| Fonction de commutation       |       | Normalement ouvert/fermé (NO/NC) |
| Type de sortie                |       | Deux fils                        |
| Portée nominale               | $s_n$ | 20 mm                            |
| Montage                       |       | noyable                          |
| Polarité de sortie            |       | CC                               |
| Portée de travail             | $s_a$ | 0 ... 16,2 mm                    |
| Portée réelle                 | $s_r$ | 18 ... 22 mm typ. 20 mm          |
| Facteur de réduction $r_{Al}$ |       | 0,3                              |
| Facteur de réduction $r_{Cu}$ |       | 0,3                              |

Date de publication: 2022-06-22 Date d'édition: 2022-06-22 : 203044\_fra.pdf

Reportez-vous aux « Remarques générales sur les informations produit de Pepperl+Fuchs ».

Groupe Pepperl+Fuchs  
www.pepperl-fuchs.com

États-Unis : +1 330 486 0001  
fa-info@us.pepperl-fuchs.com

Allemagne : +49 621 776 1111  
fa-info@de.pepperl-fuchs.com

Singapour : +65 6779 9091  
fa-info@sg.pepperl-fuchs.com

**PF** PEPPERL+FUCHS

**Données techniques**

|  |       |  |
|--|-------|--|
| Facteur de réduction $r_{1,4301}$                              |       | 0,7  |
| Type de sortie   |       | 2 fils   |
| <b>Valeurs caractéristiques</b>                                |       |  |
| Tension d'emploi   | $U_B$ | 5 ... 60 V CC  |
| Fréquence de commutation                                       | $f$   | 0 ... 250 Hz   |
| Course différentielle  | $H$   | typ. 5 %   |
| Protection contre l'inversion de polarité                      |       | non polarisé   |
| Protection contre les courts-circuits                          |       | oui  |
| Chute de tension   | $U_d$ | $\leq 5$ V   |
| chute de tension à $I_L$                                       |       |  |
| Chute de tension $I_L = 100$ mA, élément de commutation activé | $U_d$ | ... 5 V  |
| Courant d'emploi   | $I_L$ | 2 ... 200 mA   |
| Courant résiduel   | $I_r$ | 0 ... 0,5 mA   |
| Visualisation de l'état de commutation                         |       | 2 LED jaune  |
| <b>Valeurs caractéristiques pour la sécurité fonctionnelle</b> |       |  |
| MTTF <sub>d</sub>  |       | 1162 a   |
| Durée de mission ( $T_M$ )                                     |       | 20 a   |
| Couverture du diagnostic (DC)                                  |       | 0 %  |
| <b>conformité de normes et de directives</b>                   |       |  |
| Conformité aux normes  |       |  |
| Normes   |       | EN 60947-5-2:2007<br>EN 60947-5-2/A1:2012<br>IEC 60947-5-2:2007<br>IEC 60947-5-2 AMD 1:2012  |
| <b>Agréments et certificats</b>                                |       |  |
| Conformité EAC   |       | TR CU 020/2011   |
| Agrément UL  |       | cULus Listed, General Purpose  |
| agrément CCC   |       | Certified by China Compulsory Certification (CCC)  |
| <b>Conditions environnementales</b>                            |       |  |
| Température ambiante   |       | -25 ... 85 °C (-13 ... 185 °F)   |
| <b>Caractéristiques mécaniques</b>                             |       |  |
| Type de raccordement   |       | Bornes à vis   |
| Informations de connexion                                      |       | Au maximum, deux conducteurs de même section transversale peuvent être montés sur une borne de raccordement !<br>couple de serrage 1,2 Nm + 10 % |
| Section des fils   |       | jusqu'à 2,5 mm <sup>2</sup>  |
| Section transversale minimale du conducteur                    |       | sans embouts de câble 0,5 mm <sup>2</sup> , avec embouts 0,34 mm <sup>2</sup>  |
| Section transversale maximale du conducteur                    |       | sans embouts de câble 2,5 mm <sup>2</sup> , avec embouts 1,5 mm <sup>2</sup>   |
| Matériau du boîtier  |       | PA/métal avec revêtement par poudrage époxy  |
| Face sensible  |       | PA   |
| partie inférieure du boîtier                                   |       | Plastique  |
| Degré de protection  |       | IP68 / IP69K   |
| Masse  |       | 225 g  |
| Remarque   |       | Couple de serrage : 1,8 Nm (boîtier)   |

Date de publication: 2022-06-22 Date d'édition: 2022-06-22 : 203044\_fra.pdf

Reportez-vous aux « Remarques générales sur les informations produit de Pepperl+Fuchs ».

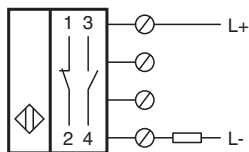
Groupe Pepperl+Fuchs  
www.pepperl-fuchs.com

États-Unis : +1 330 486 0001  
fa-info@us.pepperl-fuchs.com




Allemagne : +49 621 776 1111  
fa-info@de.pepperl-fuchs.com

Singapour : +65 6779 9091  
fa-info@sg.pepperl-fuchs.com

## Connexion



## Accessoires

|   |                    |   |
|---|--------------------|---|
|  | <b>V1-M20-80</b>   | Adaptateur de montage, M12/M20; version plastique |
|  | <b>MHW 01</b>      | équerre de fixation modulaire                     |
|  | <b>MH 04-2681F</b> | support de montage de VariKont, +U1+ et +U9*      |