

PANNEAU MONOPHASE UNIVERSEL TYPE E

Spécification technique : Enedis-CDCMC K.8.4-06

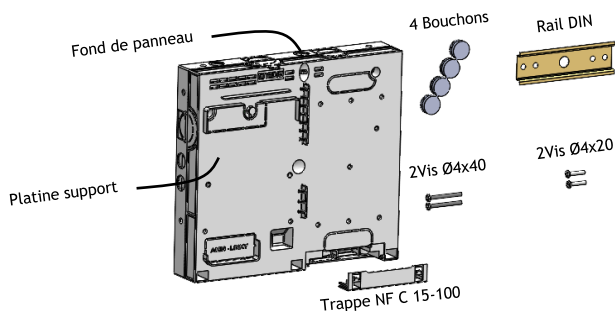
IL EST CONSEILLE DE LIRE ATTENTIVEMENT LA NOTICE AVANT DE PROCEDER A L'INSTALLATION DU MATERIEL

Note : Ce matériel doit être installé par du personnel compétent et familier tant avec l'équipement qu'avec les règles de consignation. Cette notice ne peut en aucun cas se substituer à tout stage ou expérience relevant des consignes de sécurité.

Important : S'assurer que les règles d'exploitation sont respectées et notamment les prescriptions de la NF C14-100. Cette notice ne concerne que les principales étapes de l'installation du matériel sur des câbles hors tension. Les montages sous tension sont effectués sous la responsabilité du donneur d'ordre, dans le respect des règles en vigueur, notamment celles des CET-BT et des instructions UTE 18-510.

DOMAINE D'APPLICATION

Le panneau de contrôle de type E permet la pose d'un disjoncteur bipolaire ou d'un compteur LINKY monophasé pour une puissance souscrite $\leq 12\text{kVA}$



OUTILLAGE PRECONISE

Tournevis Cruciforme N°2



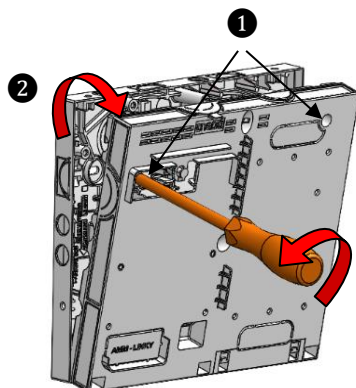
N°2

Tournevis BTR de 4



4

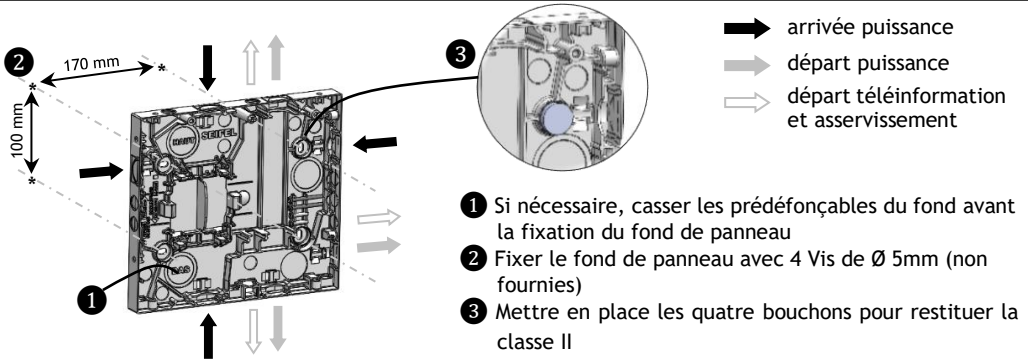
OUVERTURE DU PANNEAU



1 Dévisser les 2 vis de fixation de la platine support

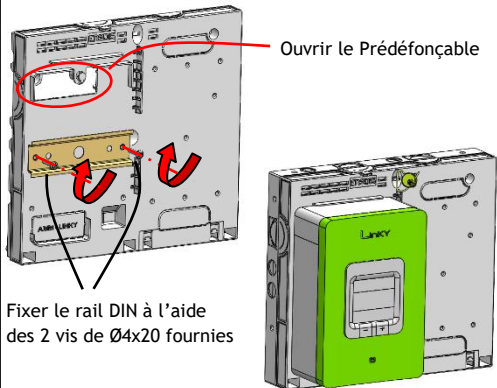
2 Ouvrir par rotation la platine support

FIXATION DU FOND DE PANNEAU

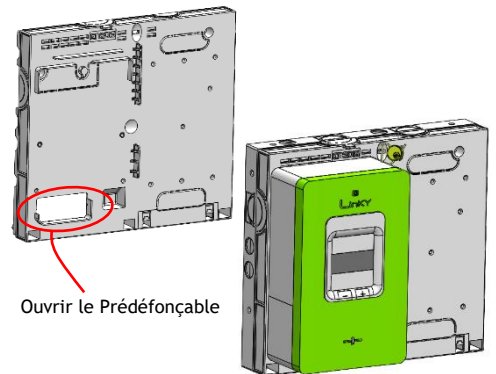


CONFIGURATION AVEC COMPTEUR

LINKY arrivée haute



LINKY arrivée basse



CONFIGURATION AVEC DISJONCTEUR



DEPOSE ET FIN DE VIE

En fin de vie, le panneau est facilement démontable à l'aide d'outils traditionnels et chaque élément peut être isolé. Les pièces en matériau synthétique sont identifiées d'une marque de leur famille d'appartenance pour permettre un tri avant recyclage.